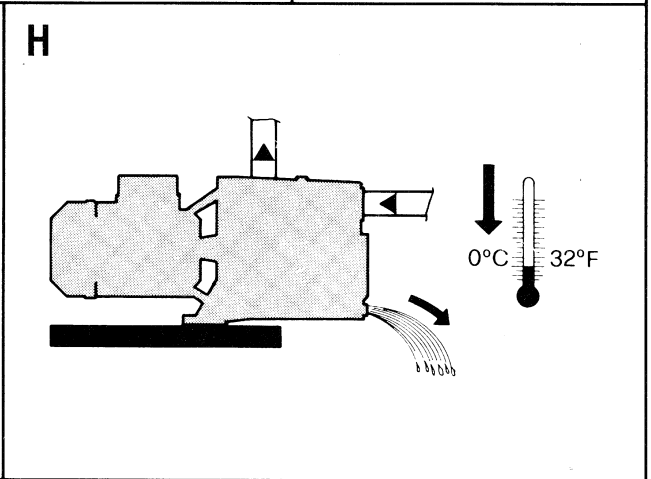
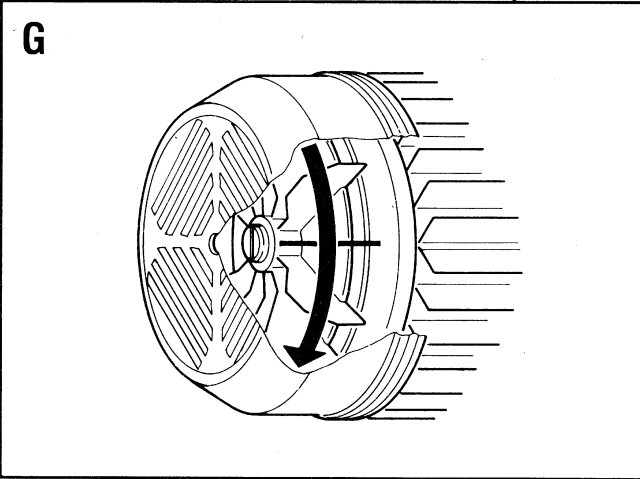
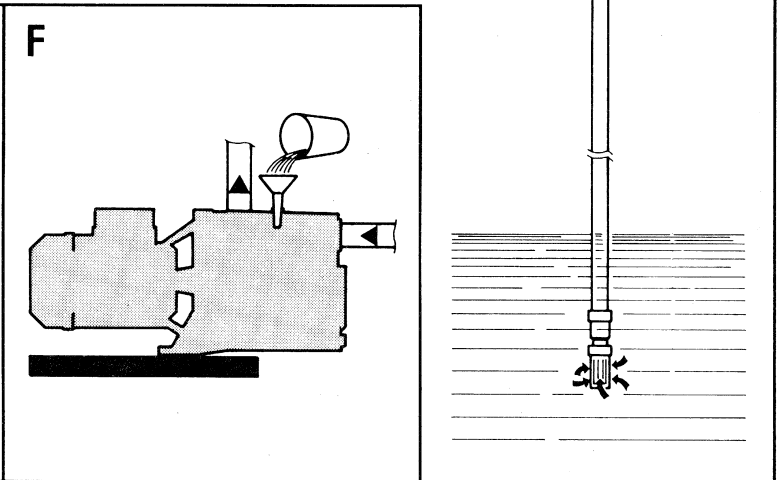
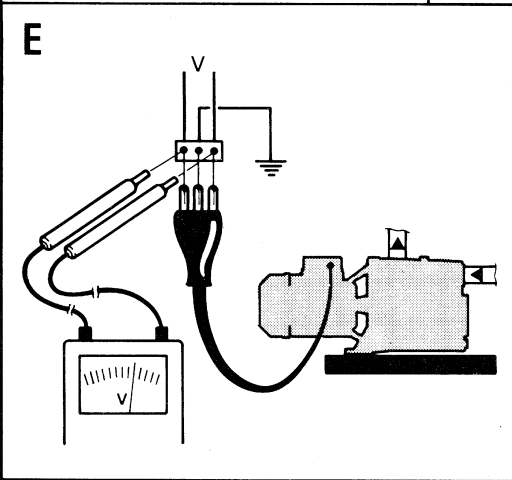
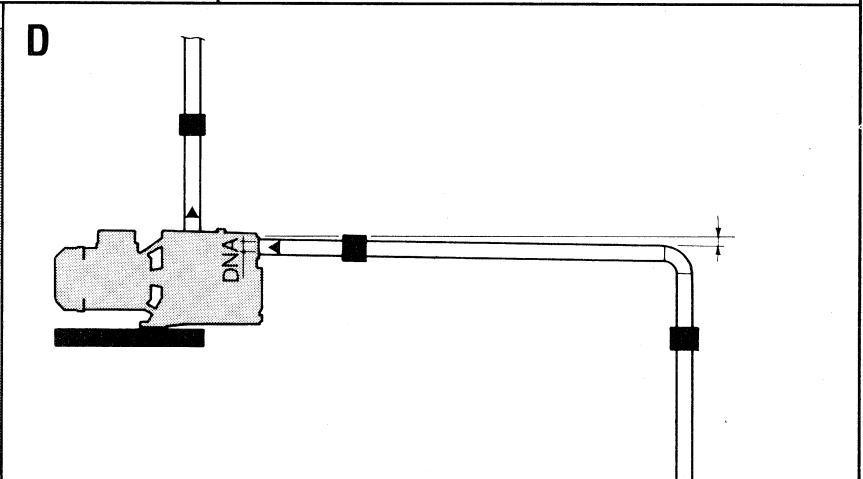
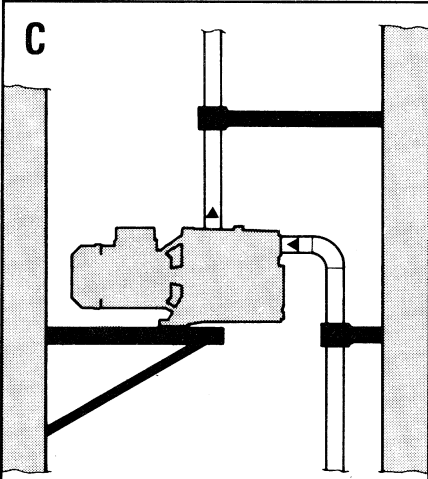
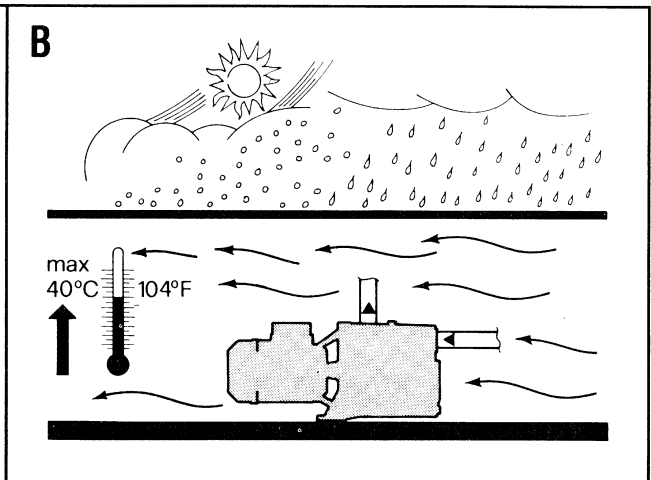
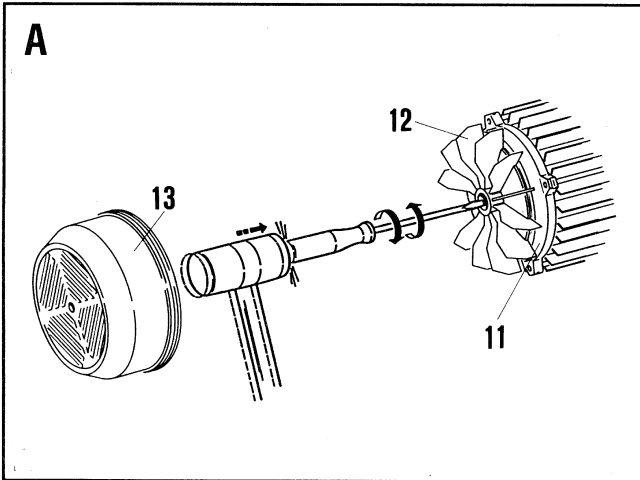

ISTRUZIONI PER L'INSTALLAZIONE E LA MANUTENZIONE (IT)
INSTRUCTIONS FOR INSTALLATION AND MAINTENANCE (GB)
INSTRUCTIONS DE MISE EN SERVICE ET D'ENTRETIEN (FR)
INSTALLATIONSANWEISUNG UND WARTUNG (DE)
INSTRUCTIES VOOR INGEBRUIKNAME EN ONDERHOUD (NL)
INSTRUCCIONES PARA LA INSTALACION Y EL MANTENIMIENTO (ES)
INSTALLATIONS - OCH UNDERHÅLLSANVISNING (SE)
ΟΔΗΓΙΕΣ ΓΙΑ ΤΗΝ ΕΓΚΑΤΑΣΤΑΣΗ ΚΑΙ ΣΥΝΤΗΡΗΣΗ (GR)
KULLANIM VE BAKIM TALİMATLARI (TR)
POKYNY K INŠTALÁCII A ÚDRŽBE (SK)
ИНСТРУКЦИИ ПО МОНТАЖУ И ТЕХНИЧЕСКОМУ ОБСЛУЖИВАНИЮ (RU)
MONTAVIMO IR PRIEŽIŪROS INSTRUKCIJA (LT)
إرشادات للتركيب والعناية.
INSTRUÇÕES PARA A INSTALAÇÃO E A MANUTENÇÃO (PT)
ASENNUS- JA HUOLTO-OHJEET (FI)
NÁVOD NA POUŽITÍ A ÚDRŽBU (CZ)
INSTRUKCJA MONTAŻU I KONSERWACJI (PL)
ИНСТРУКЦИЯ ЗА ТЕХНИЧЕСКА ЕКСПЛОАТАЦИЯ (BG)
INSTRUCTIUNI PENTRU INSTALARE SI INTRETINERE (RO)
UPUTSTVO ZA RUKOVANJE (RS)
INSTALLÁCIÓS ÉS KARBANTARTÁSI UTASÍTÁS (HU)

JET
JETINOX
JETCOM
AQUAJET
AQUAJETINOX
AQUAJETCOM
GARDEN-JET
GARDEN-INOX
GARDEN-COM





JET 62 - JET 82 - JET 92 - JET 102 - JET 112 - JET 132

JETINOX 62 - JETINOX 82 - JETINOX 92 - JETINOX 102 - JETINOX 112 - JETINOX 132

JETCOM 62 - JETCOM 82 - JETCOM 92 - JETCOM 102 - JETCOM 132

AQUAJET 82 - AQUAJET 92 - AQUAJET 102 - AQUAJET 112 - AQUAJET 132 -

**AQUAJETINOX 82 - AQUAJETINOX 92 - AQUAJETINOX 102 - AQUAJETINOX 112 -
AQUAJETINOX 132**

AQUAJETCOM 62 - AQUAJETCOM 82 - AQUAJETCOM 92 - AQUAJETCOM 102

GARDEN-JET 82 – GARDEN-JET 92 – GARDEN-JET 102 – GARDEN-JET 132

GARDEN-INOX 82 - GARDEN-INOX 92 - GARDEN-INOX 102 - GARDEN-INOX 132

GARDEN-COM 62 - GARDEN-COM 82 - GARDEN-COM 102

ITALIANO	pag	01
ENGLISH	page	04
FRANÇAIS	page	07
DEUTSCH	Seite	10
NEDERLANDS	bladz	13
ESPAÑOL	pág	16
SVENSKA	sid	19
ΕΛΛΗΝΙΚΑ	σελ.	22
TÜRKÇE	sayfa	25
SLOVENSKY	str.	28
РУССКИЙ	стр.	31
LIETUVIŠKAI	psl.	34
	عربي صفحة 37	
PORTUGUÊS	pág.	41
SUOMI	sivu	44
ČESKY	strana	47
POLSKI	str.	50
БЪЛГАРСКИ	страница	53
ROMANA	pag.	56
SRPSKI	str.	59
MAGYAR	oldal	62

	INDICE	pag.
1.	LIQUIDI POMPATI	1
2.	DATI TECNICI E LIMITAZIONI D'USO	1
3.	GESTIONE	1
3.1.	Immagazzinaggio	1
3.2.	Trasporto	1
3.3.	Peso	1
3.4.	Controllo rotazione albero motore	2
4.	INSTALLAZIONE	2
5.	ALLACCIAMENTO ELETTRICO	2
6.	AVVIAMENTO	2
7.	PRECAUZIONI	2
8.	MANUTENZIONE E PULIZIA	2
9.	MODIFICHE E PARTI DI RICAMBIO	2
9.1	Rimozione e sostituzione del cavo di alimentazione	2
10.	RICERCA E SOLUZIONE INCONVENIENTI	3

APPLICAZIONI

Pompa centrifuga autoadescante (fino a 9m) con ottime capacità di aspirazione anche in presenza di bolle d'aria. Idonea all'utilizzo con acqua con piccole impurità sabbiose. Particolarmente impiegata per alimentazione idrica in impianti domestici. Adatta per la piccola agricoltura e giardinaggio, servizi industriali di entità limitata e dove è necessaria la funzione di adescamento.

1. LIQUIDI POMPATI



La macchina è progettata e costruita per pompare acqua, priva di sostanze esplosive e particelle solide o fibre, con densità pari a 1000 Kg/m³ e viscosità cinematica uguale ad 1mm²/s e liquidi non chimicamente aggressivi.

2. DATI TECNICI E LIMITAZIONI D'USO

- Tensione di alimentazione: 220 - 240V 50Hz / 110V 50Hz /
115V 60Hz / 230V 60Hz / 230 V3 – 400 V3 50/60Hz vedi targhetta dati elettrici
115-127 V 60 Hz / 220-230V 60Hz / 220-277/380-480V 60Hz
- Potenza assorbita: vedi targhetta dati elettrici
- Portata: max 4,8 m³/h
- Prevalenza – Hmax (m): pag. 65
- Liquido pompato: pulito, senza corpi solidi o abrasivi, non aggressivo.
- Grado di protezione motore: IP44 (Per IP55 vedi targhetta sull'imballo).
- Grado di protezione morsettiera: IP55
- Classe di protezione: F
- Temperatura di immagazzinaggio: -10°C +40°C – Umidità relativa dell'aria: MAX 95%
- Campo di temperatura del liquido: 0+40°C – Massima pressione d'esercizio: Jet-Jetinox max 0.8 mPa (8bar)
Jetcom max 0.6 mPa (6bar)
- Rumorosità:
 - Per le pompe previste per uso esterno: rumorosità secondo la Direttiva 2000/14/CE.
 - Per le altre pompe: rumorosità secondo la Direttiva EC 89/392/CEE e seguenti modifiche.
- Costruzione dei motori: secondo normative CEI 2-3 - CEI 61-69 (EN 60335-2-41)
- I conduttori dei cavi di alimentazione devono avere una sezione nominale non inferiore a quella illustrata nella seguente tabella:

Corrente nominale dell'apparecchio A	Sezione nominale mm ²	
≤ 0,2	Cavi a rosetta ^a	^a Questi cavi possono essere usati solo se la loro lunghezza non supera i 2 m tra il punto in cui il cavo o la sua protezione entra nell'apparecchio e l'entrata nella spina.
> 0,2 e ≤ 3	0,5 ^a	
> 3 e ≤ 6	0,75	
> 6 e ≤ 10	1,0 (0,75) ^b	
> 10 e ≤ 16	1,5 (1,0) ^b	
> 16 e ≤ 25	2,5	
> 25 e ≤ 32	4	^b I cavi che possiedono le sezioni indicate tra parentesi possono essere impiegati per gli apparecchi mobili nel caso in cui la loro lunghezza non superi i 2 m.
> 32 e ≤ 40	6	
> 40 e ≤ 63	10	

3. GESTIONE

3.1 Immagazzinaggio

Tutte le pompe devono essere immagazzinate in luogo coperto, asciutto e con umidità dell'aria possibilmente costante, privo di vibrazioni e polveri. Vengono fornite nel loro imballo originale nel quale devono rimanere fino al momento dell'installazione. Se così non fosse provvedere a chiudere accuratamente la bocca di aspirazione e mandata.

3.2 Trasporto

Evitare di sottoporre i prodotti ad inutili urti e collisioni.

Per sollevare e trasportare il gruppo avvalersi di sollevatori utilizzando il pallet fornito di serie (se previsto).

3.3 Peso

La targhetta adesiva posta sull'imballo riporta l'indicazione del peso totale dell'elettropompa.

3.4 Controllo rotazione albero motore

Prima di installare la pompa è necessario controllare che le parti in movimento ruotino liberamente. A tale scopo togliere il copriventola dalla sede del coperchio posteriore del motore ed agire con un cacciavite sull'intaglio previsto sull'albero motore dal lato ventilazione. **In caso di bloccaggio** ruotare il cacciavite battendo leggermente su di esso con un martello. **Fig. A**

4. INSTALLAZIONE



Le pompe possono contenere piccole quantità di acqua residua proveniente dai collaudi. Consigliamo di lavarle brevemente con acqua pulita prima dell'installazione definitiva.

- 4.1 L'elettropompa deve essere installata in un luogo ben aerato, protetto dalle intemperie e con una temperatura ambiente non superiore a 40°C. **Fig.B**
- 4.2 Un solido ancoraggio della pompa alla base di appoggio favorisce l'assorbimento di eventuali vibrazioni create dal funzionamento della pompa. **Fig.C**
- 4.3 Evitare che le tubazioni metalliche trasmettano sforzi eccessivi alle bocche della pompa, per non creare deformazioni o rotture. **Fig.C**
- 4.4 In tutte le pompe previste per la versione portatile la maniglia per il sollevamento ed il trasporto **deve essere sempre presente e ben fissata al supporto.**
- 4.5 **Per le pompe destinate ad essere utilizzate nelle fontane per uso esterno, nei bacini da giardino ed in luoghi simili, la pompa deve essere alimentata per mezzo di un circuito munito di un dispositivo a corrente differenziale, la cui corrente differenziale di funzionamento nominale non sia superiore a 30 mA.**

5. ALLACCIAMENTO ELETTRICO:

Attenzione: osservare sempre le norme di sicurezza!



Rispettare rigorosamente gli schemi elettrici riportati all'interno della scatola morsettiera

- 5.1 Nelle installazioni fisse le Norme Internazionali prevedono l'utilizzo di interruttori sezionatori con base portafusibili.
- 5.2 I motori monofase sono muniti di protezione termo-amperometrica incorporata e possono essere collegati direttamente alla rete. I motori trifase devono essere protetti con interruttore automatico (es. magnetotermico) tarato ai dati di targa dell'elettropompa. Nella rete di alimentazione deve essere previsto un dispositivo che assicuri la disconnessione completa nelle condizioni della categoria di sovratensioni III.

6. AVVIAMENTO

6.1



Non avviare la pompa senza averla totalmente riempita di liquido.

Prima dell'avviamento controllare che la pompa sia regolarmente adescata, provvedendo al suo totale riempimento, con acqua pulita, attraverso l'apposito foro, dopo aver rimosso il tappo di carico, posizionato sul corpo pompa (**Fig. F**). **Il funzionamento a secco provoca danni irreparabili alla tenuta meccanica.** Il tappo di carico dovrà poi essere riavvitato accuratamente.

- 6.2 Dare tensione e controllare, per la versione trifase, il giusto senso di rotazione, che, osservando il motore dal lato ventola, dovrà avvenire in senso orario **Fig.G**. In caso contrario invertire tra di loro due qualsiasi conduttori di fase, dopo aver scollegato la pompa dalla rete di alimentazione.

7. PRECAUZIONI

- 7.1 L'elettropompa non deve essere sottoposta a più di 20 avviamenti per ora in modo da non sottoporre il motore a eccessive sollecitazioni termiche.
- 7.2 La messa in funzione dopo lunga inattività richiede il ripetersi delle operazioni di avviamento precedentemente elencate.
- 7.3 **È sempre buona norma posizionare la pompa il più vicino possibile al liquido da pompare. (Fig.I – pag.65)**

8. MANUTENZIONE E PULIZIA



L'elettropompa non può essere smontata se non da personale specializzato e qualificato in possesso dei requisiti richiesti dalle normative specifiche in materia. In ogni caso tutti gli interventi di riparazione e manutenzione si devono effettuare solo dopo aver scollegato la pompa dalla rete di alimentazione.

9. MODIFICHE E PARTI DI RICAMBIO




Qualsiasi modifica non autorizzata preventivamente, solleva il costruttore da ogni tipo di responsabilità.



Nel caso di danneggiamento del cavo di alimentazione di questo apparecchio, la riparazione deve essere effettuata da personale specializzato per prevenire ogni rischio.

9.1 Rimozione e sostituzione del cavo di alimentazione

Prima di procedere assicurarsi che l'elettropompa non sia collegata alla rete di alimentazione.

Per versione senza pressostato: Rimuovere il coprिमorsettiera svitando le quattro viti su esso posizionate. Svitare i tre morsetti L - N -  e sfilare il filo marrone, il filo blu ed il filo giallo-verde, provenienti dal cavo di alimentazione, dopo aver allentato il pressacavo.

Versione con pressostato tipo TELEMECANIQUE / SQUARE D – TELEMECANIQUE / ITALTECNICA:

- **spezzone di cavo con spina da pressostato:** svitare la vite del coperchio pressostato con l'ausilio di un cacciavite e rimuovere il coperchio sganciandolo dalla base del pressostato. Sfilare il filo giallo-verde svitando il morsetto di terra lato sinistro. Sfilare, dallo stesso lato, il filo blu ed il filo marrone dai relativi morsetti, svitando le viti su quest'ultimi posizionate. Allentare il dado pressacavo del pressostato lato sinistro e sfilare il cavo così scollegato.
- **spezzone di cavo da pressostato a morsettiera:** svitare la vite del coperchio pressostato con l'ausilio di un cacciavite e rimuovere il coperchio sganciandolo dalla base del pressostato. Sfilare il filo giallo-verde svitando il morsetto di terra lato destro. Sfilare, sempre dallo stesso lato, il filo blu ed il filo marrone dai relativi morsetti svitando le viti su quest'ultimi posizionate. Allentare il dado pressacavo del pressostato lato destro e sfilare il cavo così scollegato. Rimuovere il coprimorsettiera svitando le quattro viti su esso posizionate. Svitare i tre morsetti L - N - \oplus e sfilare i tre fili, marrone blu e giallo-verde, provenienti dal pressostato, dopo aver allentato il pressacavo.

La sostituzione del cavo di alimentazione deve essere effettuata utilizzando cavo dello stesso tipo (es. H05 RN-F o H07 RN-F a seconda dell'installazione) e avente la stessa terminazione, seguendo l'ordine di lavoro inverso allo smontaggio.

ATTENZIONE : a seconda dell'installazione e in caso di pompe sprovviste di cavo, prevedere cavi di alimentazione tipo H05 RN-F per uso interno e tipo H07 RN-F per uso esterno, completi di spina (EN 60335-2-41). Per cavi di alimentazione senza spina, prevedere un dispositivo di disinserzione della rete di alimentazione (es. magnetotermico) con contatti di separazione di almeno 3 mm per ogni polo.

10. RICERCA E SOLUZIONE INCONVENIENTI

INCONVENIENTI	VERIFICHE (possibili cause)	RIMEDI
1. Il motore non parte e non genera rumori.	A. Verificare le connessioni elettriche. B. Verificare che il motore sia sotto tensione. C. Verificare i fusibili di protezione.	C. Se bruciati sostituirli. N.B.: l'eventuale immediato ripetersi del guasto significa che il motore è in corto circuito.
2. Il motore non parte ma genera rumori.	A. Assicurarsi che la tensione di rete corrisponda a quella di targa. B. Controllare che le connessioni siano state eseguite correttamente. C. Verificare in morsettiera la presenza di tutte le fasi. (3 ~) D. Ricercare possibili ostruzioni della pompa o del motore. E. Verificare lo stato del condensatore.	B. Correggere eventuali errori. C. In caso negativo ripristinare la fase mancante. D. Rimuovere le ostruzioni. E. Sostituire il condensatore.
3. Il motore gira con difficoltà.	A. Assicurarsi che la tensione di alimentazione non sia insufficiente. B. Verificare possibili raschiamenti tra parti mobili e fisse.	B. Provvedere ad eliminare le cause del raschiamento.
4. La pompa non eroga.	A. La pompa non è stata adescata correttamente. B. Verificare il corretto senso di rotazione nei motori trifase. C. Tubo di aspirazione con diametro insufficiente. D. Valvola di fondo ostruita.	A. Riempire d'acqua la pompa, ed il tubo di aspirazione se non autoadescante, ed effettuare l'adescamento. B. Invertire tra di loro due fili di alimentazione. C. Sostituire il tubo con uno di diametro maggiore. D. Ripulire la valvola di fondo.
5. La pompa non adesca.	A. Il tubo di aspirazione o la valvola di fondo aspirano aria. B. La pendenza negativa del tubo di aspirazione favorisce la formazione di sacche d'aria.	A. Eliminare il fenomeno e ripetere l'operazione di adescamento. B. Correggere l'inclinazione del tubo di aspirazione.
6. La pompa eroga una portata insufficiente.	A. La valvola di fondo è ostruita. B. La girante è usurata o ostruita. C. Tubazione di aspirazione con diametro insufficiente. D. Verificare il corretto senso di rotazione nei motori trifase.	A. Ripulire la valvola di fondo. B. Rimuovere le ostruzioni o sostituire i particolari usurati. C. Sostituire la tubazione con una di diametro maggiore. D. Invertire tra di loro due fili di alimentazione.
7. La pompa vibra con funzionamento rumoroso.	A. Verificare che la pompa e le tubazioni siano ben fissate. B. La pompa cava, cioè ha una richiesta di acqua superiore a quella che riesce a pompare. C. La pompa lavora oltre i dati di targa.	A. Fissare con maggiore cura le parti allentate. B. Ridurre l'altezza di aspirazione o controllare le perdite di carico. C. Può essere utile limitare la portata in mandata.

	CONTENTS	page
1.	PUMPED FLUIDS	4
2.	TECHNICAL DATA AND RANGE OF USE	4
3.	MANAGEMENT	4
3.1	Storage	4
3.2	Transport	4
3.3	Weights	5
3.4	Checking motor shaft rotation	5
4.	INSTALLATION	5
5.	ELECTRICAL CONNECTION	5
6.	STARTING UP	5
7.	PRECAUTIONS	5
8.	MAINTENANCE AND CLEANING	5
9.	MODIFICATIONS AND SPARE PARTS	5
9.1	Removal and replacement of the supply cable	5
10.	TROUBLESHOOTING	6

APPLICATIONS

Self priming centrifugal pump (until 9m) with excellent suction capacity even in the presence of air bubbles. Suitable for pumping water with low levels of sandy impurities. Especially used in domestic water supply installations. Suitable for small farms and gardening, small scale industrial services and where self priming is necessary.

1. PUMPED FLUIDS



The machine has been designed and built for pumping water, free from explosive substances and solid particles or fibres, with a density of 1000 kg/m³ and a kinematic viscosity of 1 mm²/s, and chemically non-aggressive liquids.

2. TECHNICAL DATA AND RANGE OF USE

- **Supply voltage:** 220 - 240V 50Hz / 110V 50Hz
115V 60Hz / 230V 60Hz / 230 V3 – 400 V3 50/60Hz
115-127 V 60 Hz / 220-230V 60Hz / 220-277/380-480V 60Hz | see electrical data plate
- **Absorbed power:** see electrical data plate
- **Delivery:** max 4,8 m3/h
- **Head up – Hmax (m):** pag. 65
- **Pumped liquid:** clean, free from solid bodies or abrasive substances, non-aggressive.
- **Degree of motor protection:** IP44 (For IP55 see plate on package)
- **Degree of terminal board protection:** IP55
- **Protection class:** F
- **Storage temperature:** -10°C to 40°C – **Relative humidity of the air:** MAX. 95%
- **Liquid temperature range:** 0+40°C – **Maximun operating pressure:** Jet-Jetinox max 0.8 mPa (8bar)
Jetcom max 0.6 mPa (6bar)
- **Noise level:**
 - For pumps intended for outdoor use: noise emission according to Directive 2000/14/CE.
 - For other pumps: noise emission according to Directive EC 89/392/CEE and subsequent amendments.
- **Motor construction:** in conformity with standards CEI 2-3 - CEI 61-69 (EN 60335-2-41).
- **The leads of the supply cables must have a rated section no smaller than that illustrated in the following table:**

Rated current of the appliance A			Rated section mm ²	
		≤ 0,2	Flat twin tinsel cord ^a	^a These cables may be used only if their length does not exceed 2 m between the point in which the cable or its sheath enters the appliance and its entry in the plug.
> 0,2	and	≤ 3	0,5 ^a	
> 3	and	≤ 6	0,75	
> 6	and	≤ 10	1,0 (0,75) ^b	
> 10	and	≤ 16	1,5 (1,0) ^b	
> 16	and	≤ 25	2,5	
> 25	and	≤ 32	4	
> 32	and	≤ 40	6	^b The cables with the sections indicated in brackets may be used for mobile appliances if their length does not exceed 2 m.
> 40	and	≤ 63	10	

3. MANAGEMENT

3.1 Storage

All the pumps must be stored indoors, in a dry, vibration-free and dust-free environment, possibly with constant air humidity. They are supplied in their original packaging and must remain there until the time of installation. If this is not possible, the intake and delivery aperture must be accurately closed.

3.2 Transport

Avoid subjecting the products to needless jolts or collisions.

To lift and transport the unit, use lifting equipment and the pallet supplied standard (if applicable).

3.3 Weights

The adhesive label on the package indicates the total weight of the electropump.

3.4 Checking motor shaft rotation

Before installing the pump you must check that the rotating parts turn freely. For this purpose remove the fan cover from its seat in the motor end cover. Insert a screwdriver in the notch on the motor shaft from the ventilation side. If there is a blockage, turn the screwdriver, tapping it gently with a hammer. **FIG. A**

4. INSTALLATION



The pumps may contain small quantities of residual water from testing. We advise flushing them briefly with clean water before their final installation.

- 4.1 The electropump must be fitted in a well ventilated place, protected from unfavourable weather conditions and with an environment temperature not exceeding 40°C. **Fig.B**
- 4.2 A firm anchoring of the pump to the bearing surface favours the absorption of any vibrations caused by pump operation. **Fig. C**
- 4.3 Ensure that the metal pipes do not exert undue strain on the apertures, thus preventing deformations or breakages. **Fig. C**
- 4.4 The lifting and carrying handle **must always be present and well fixed to the support** on all pumps produced in the portable version.
- 4.5 **Pumps that are to be used in fountains for outdoor use, in garden ponds and similar places, must be fed by means of a circuit equipped with a differential current device, the rated operating differential current of which is not higher than 30 mA.**

5. ELECTRICAL CONNECTION

Caution! always follow the safety regulations.



Scrupulously follow the wiring diagrams inside the terminal board box.

- 5.1 In fixed installations, International Safety Standards require the use of isolating switches with a fuse-carrier base.
- 5.2 Single-phase motors are provided with built-in thermal overload protection and may be connected directly to the mains. Three-phase motors must be protected with an automatic switch (e.g. overload protection) set at the values on the electropump data plate.
- 5.3 In the power mains there must be a device that ensures complete disconnection in overvoltage category III conditions.

6. STARTING UP

- 6.1  **Do not start the pump unless it has been completely filled with fluid.**

Before starting up, check that the pump is properly primed; fill it completely with clean water by means of the hole provided after having removed the filler cap on the pump body (**Fig. F**). **Dry operation causes irreparable damage to the mechanical seal.** The filling cap must then be screwed back on carefully.

- 6.2 Switch on the power and check, on the three-phase version, that the motor is turning in the correct direction; this should be in a clockwise direction, looking at the motor from the impeller side. **Fig. G** If it is turning in the wrong direction, invert the connections of any two wires on the terminal board, after having disconnected the pump from the power mains.

7. PRECAUTIONS

- 7.1 The electropump should not be started more than 20 times in one hour so as not to subject the motor to excessive thermal shock.
- 7.2 When starting after long periods of inactivity, the starting-up operations listed above must be repeated.
- 7.3 **It is always good practice to place the pump as close as possible to the liquid to be pumped (Fig.I - Pag.65)**

8. MAINTENANCE AND CLEANING



The electropump must not be dismantled unless by skilled personnel in possession of the qualifications required by the regulations in force. In any case, all repairs and maintenance jobs must be carried out only after having disconnected the pump from the power mains.

9. MODIFICATIONS AND SPARE PARTS




Any modification not authorized beforehand relieves the manufacturer of all responsibility.



In the event of damage to the power cable of this appliance, the repair must be carried out by skilled personnel, in order to prevent all risks.

9.1 Removal and replacement of the supply cable

Before starting, ensure that the electropump is not connected to the power network.

For versions without a pressure switch: Remove the condenser cover, unscrewing the four screws on it. Unscrew the three terminals L - N -  and disconnect the brown lead, the blue lead and the yellow-green lead, coming from the supply cable, after having slackened the grommet.

Version with a TELEMECANIQUE / SQUARE D – TELEMECANIQUE / ITALTECNICA pressure switch:

- **Section of cable with plug from the pressure switch:** unscrew the screw from the cover of the pressure switch using a screwdriver and remove the cover, releasing it from the base of the pressure switch. Slip out the yellow-green lead, unscrewing the earth screw on the left side. Still on the same side, slip the blue lead and the brown lead off their terminals, slackening the screws on the terminals. Slacken the cable clamping nut of the pressure switch on the left side and slip off the cable which is now disconnected.
- **Section of cable from the pressure switch to the terminal board:** unscrew the nut on the cover of the pressure switch using a screwdriver and remove the cover, releasing it from the base of the pressure switch. Slip out the yellow-green lead, unscrewing the earth screw on the

right side. Still on the same side, slip the blue lead and the brown lead off their terminals, slackening the screws on the terminals. Slacken the cable clamping nut of the pressure switch on the right side and slip off the cable which is now disconnected. Remove the terminal board cover, unscrewing the four screws on it. Unscrew the three terminals L - N - ⊕ and disconnect the brown lead, the blue lead and the yellow-green lead, coming from the supply pressure switch, after having slackened the grommet.

When replacing the power cable, a cable of the same type must be used (e.g. H05 RN-F or H07 RN-F depending on the installation) and with the same terminals, proceeding as for disassembly in inverse order.

ATTENTION: depending on the installation and if the pumps have no cable, fit supply cables type H05 RN-F for indoor use and type H07 RN-F for outdoor use, complete with plug (EN 60335-2-41). For power cables without a plug, provide a device for cutting off the mains (e.g. magnetothermal device) with separating contacts of at least 3 mm for each pole.

10. TROUBLESHOOTING

FAUL	CHECKS (possible cause)	REMEDY
1. The motor does not start and makes no noise.	A. Check the electric connections. B. Check that the motor is live. C. Check the protection fuses.	C. If they are burnt-out, change them. N.B. If the fault is repeated immediately this means that the motor is short circuiting.
2. The motor does not start but makes noise.	A. Ensure that the mains voltage is the same as the value on the plate. B. Ensure that the connections have been made correctly. C. Check that all the phases are present on the terminal board. (3~) D. Look for possible blockages in the pump or motor. E. Check the condition of the capacitor.	B. Correct any errors. C. If not, restore the missing phase. D. Remove the blockage. E. Replace the capacitor.
3. The motor turns with difficulty.	A. Check the voltage which may be insufficient. B. Check whether any moving parts are scraping against fixed parts.	B. Eliminate the cause of the scraping.
4. The pump does not deliver.	A. The pump has not been primed correctly. B. On three-phase motors, check that the direction of rotation is correct. C. The diameter of the intake pipe is insufficient. D. Blocked foot valve.	B. If necessary, invert the connection of two supply wires C. Replace the pipe with one with a larger diameter. D. Clean the foot valve.
5. The pump does not prime.	A. The intake pipe or the foot valve is taking in air. B. The downward slope of the intake pipe favours the formation of air pockets.	A. Eliminate the phenomenon and prime again. B. Correct the inclination of the intake pipe.
6. The pump supplies insufficient flow.	A. Blocked foot valve. B. The impeller is worn or blocked. C. The diameter of the intake pipe is insufficient. D. On three-phase motors, check that the direction of rotation is correct.	A. Clean the foot valve. B. Remove the obstructions or replace the worn parts. C. Replace the pipe with one with a larger diameter. D. If necessary, invert the connection of two supply wires.
7. The pump vibrates and operates noisily.	A. Check that the pump and the pipes are firmly anchored. B. There is cavitation in the pump, that is the demand for water is higher than it is able to pump. C. The pump is running above its plate characteristics.	A. Fix the loose parts more carefully. B. Reduce the intake height or check for load losses. C. It may be useful to limit the flow at delivery.

	TABLE DES MATIÈRES	pag.
1.	LIQUIDES POMPES	7
2.	CARACTÉRISTIQUES TECHNIQUES ET LIMITES D'UTILISATION	7
3.	GESTION	7
3.1.	Stockage	7
3.2.	Transport	8
3.3.	Poids	8
3.4.	Contrôle rotation arbre moteur	8
4.	INSTALLATION	8
5.	BRANCHEMENT ÉLECTRIQUE	8
6.	MISE EN MARCHÉ	8
7.	PRÉCAUTIONS	8
8.	MAINTENANCE ET LAVAGE	8
9.	MODIFICATIONS ET PIÈCES DE RECHANGE	8
9.1	Enlèvement et remplacement du câble	8
10.	IDENTIFICATION DES INCONVÉNIENTS ET REMÈDES	9

APPLICATIONS

Pompe centrifuge auto-amorçante (jusqu'à 9 m) aux capacités d'aspiration optimales, y compris en cas de bulles d'air. Prévue pour l'eau contenant de petites impuretés sableuses. Particulièrement conçue pour l'alimentation hydrique des installations domestiques. Pour l'agriculture à petite échelle et le jardinage, les services industriels limités et toutes les applications exigeant la fonction d'amorçage.

1. LIQUIDES POMPES



La machine est projetée et construite pour pomper de l'eau, privée de substances explosives et de particules solides ou fibres, avec une densité égale à 1000 kg/m³ et une viscosité cinématique d'1 mm²/s, et des liquides non agressifs sur le plan chimique.

2. CARACTÉRISTIQUES TECHNIQUES ET LIMITES D'UTILISATION

- Tension d'alimentation: 220 - 240V 50Hz / 110V 50Hz / 115V 60Hz / 230V 60Hz / 230 V3 – 400 V3 50/60Hz / 115-127 V 60 Hz / 220-230V 60Hz / 220-277/380-480V 60Hz voir plaquette des données électriques
- Puissance absorbée : voir plaquette des données électriques
- Débit: max 4,8 m³/h
- Hauteur d'élévation – Hmax (m): page 65
- Liquide pompé: propre sans corps solides ou abrasifs, non agressif
- Degré de protection moteur: IP44 (Pour IP55 voir plaquette sur l'emballage)
- Degré de protection porte-bornes: IP55
- Classe du moteur : F
- Température de magasinage : -10°C +40°C – Humidité relative de l'air: MAX 95%
- Température maximum du liquide: 0+40°C – Pression de service maximum: Jet-Jetinox max 0.8 mPa (8bar)
Jetcom max 0.6 mPa (6bar)
- Niveau de bruit :
 - Pour les pompes prévues pour usage à l'extérieur: niveau sonore conforme à la Directive 2000/14/CE.
 - Pour les autres pompes: niveau sonore conforme à la Directive EC 89/392/CEE et modifications successives.
- Moteurs construits : selon les normes CEI 2 - 3 - CEI 61-69 (EN 60335-2-41)
- Les conducteurs des câbles d'alimentation doivent avoir une section nominale non inférieure à celle indiquée dans le tableau ci-après:

Courant nominal de l'appareil A	Section nominale mm ²	
≤ 0,2	Câbles souples à fil rosette ^a	a Ces câbles ne peuvent être utilisés que si leur longueur ne dépasse pas 2 m entre le point où le câble ou sa protection entre dans l'appareil et l'entrée dans la fiche.
> 0,2 et ≤ 3	0,5 ^a	
> 3 et ≤ 6	0,75	
> 6 et ≤ 10	1,0 (0,75) ^b	
> 10 et ≤ 16	1,5 (1,0) ^b	
> 16 et ≤ 25	2,5	
> 25 et ≤ 32	4	
> 32 et ≤ 40	6	b Les câbles possédant les sections indiquées entre parenthèses peuvent être utilisés pour les appareils mobiles si leur longueur ne dépasse pas 2 m.
> 40 et ≤ 63	10	

3. GESTION

3.1 Stockage

Toutes les pompes doivent être stockées dans un endroit couvert, sec et avec une humidité de l'air constante si possible, sans vibrations et non poussiéreux. Elles sont fournies dans leur emballage d'origine dans lequel elles doivent rester jusqu'au moment de l'installation. En cas contraire, veiller à boucher soigneusement les orifices d'aspiration et de refoulement.

3.2 Transport

Eviter de soumettre les produits à des chocs inutiles et à des collisions.

Pour le levage et le transport du groupe, se servir de chariots élévateurs en utilisant la palette fournie de série (si elle est prévue).

3.3 Poids

L'étiquette adhésive située sur l'emballage indique le poids total de l'électropompe.

3.4 Contrôle rotation arbre moteur

Avant d'installer la pompe, il faut contrôler que les parties en mouvement tournent librement. Dans ce but enlever la protection ventilateur de l'emplacement du couvercle arrière du moteur; agir avec un tournevis dans la fente prévue à cet effet sur l'arbre moteur, côté ventilation. **En cas de blocage**, tourner le tournevis en frappant légèrement sur celui-ci avec un marteau. **Fig. A**

4. INSTALLATION



Les pompes peuvent contenir des petites quantités d'eau résiduelle provenant des essais de fonctionnement. Nous conseillons de les laver rapidement avec de l'eau propre avant l'installation définitive.

- 4.1 L'électropompe doit être installée dans un lieu bien aéré, protégé contre les intempéries et avec une température ambiante ne dépassant pas 40°C. **Fig. B**
- 4.2 Un solide ancrage de la pompe à la base d'appui favorise l'absorption d'éventuelles vibrations créées par le fonctionnement de la pompe. **Fig. C**
- 4.3 Eviter que les tuyauteries métalliques transmettent des efforts excessifs aux brides de la pompe pour ne pas créer de déformations ou de ruptures. **Fig. C**
- 4.4 Dans toutes les pompes prévues pour la version portable la poignée pour le soulèvement et le transport **doit toujours être présente et bien fixée au support.**
- 4.5 **Pour les installations destinées à être utilisées dans les fontaines pour usage extérieur, dans les bassins de jardin et dans des endroits similaires, la pompe doit être alimentée au moyen d'un circuit muni d'un dispositif de protection différentielle avec courant nominal de déclenchement ne dépassant pas 30 mA.**

5. BRANCHEMENT ÉLECTRIQUE:

Attention: respecter toujours les normes de sécurité!



Respecter rigoureusement les schémas électriques se trouvant à l'intérieur de la boîte à bornes

- 5.1 Dans les installations fixes, les Normes Internationales prévoient l'emploi d'interrupteurs disjoncteurs avec base porte-fusibles.
- 5.2 Les moteurs monophasés sont munis de protection thermique ampèremétrique incorporée et peuvent être raccordés directement au secteur. Les moteurs triphasés doivent être protégés à l'aide d'un interrupteur automatique (ex. magnétothermique) étalonné suivant les données de plaque de l'électropompe.
- 5.3 Le réseau d'alimentation doit prévoir un dispositif assurant la coupure complète dans les conditions de la catégorie de surtensions III.

6. MISE EN MARCHÉ

- 6.1  **Non avviare la pompa senza averla totalmente riempita di liquido.**

Avant la mise en marche, contrôler que la pompe est régulièrement amorcée en effectuant son remplissage, avec de l'eau propre, à travers le trou prévu à cet effet sur le corps pompe, après avoir enlevé le bouchon de remplissage (**Fig. F**). **Le fonctionnement à sec provoque des dommages irréparables au joint d'étanchéité mécanique.** Le bouchon de remplissage devra être revissé soigneusement une fois l'opération terminée.

- 6.2 Donner la tension et contrôler, pour la version triphasée, le bon sens de rotation correspondant au sens des aiguilles d'une montre avec le moteur vu du côté ventilateur Fig. G. En cas contraire, intervertir deux conducteurs de phase, après avoir débranché électriquement la pompe.

7. PRÉCAUTIONS

- 7.1 L'électropompe ne doit pas être soumise à plus de 20 démarrages horaires de manière à ne pas exposer le moteur à des sollicitations thermiques excessives.
- 7.2 Pour mettre en marche la pompe après une longue inactivité, il faut répéter les opérations décrites ci-dessus
- 7.3 **Il est toujours conseillé de positionner la pompe le plus près possible du liquide à pomper (Fig. I – pag. 65)**

8. MAINTENANCE ET LAVAGE



L'électropompe ne peut être démontée que par du personnel spécialisé et qualifié en possession des caractéristiques requises par les normes spécifiques en la matière. Dans tous les cas, toutes les interventions de réparation et de maintenance doivent être effectuées seulement après avoir débranché la pompe.

9. MODIFICATIONS ET PIÈCES DE RECHANGE




Le Constructeur décline toute responsabilité en cas de modification non autorisée au préalable.




En cas d'endommagement du câble d'alimentation de cet appareil, la réparation doit être effectuée par du personnel spécialisé pour prévenir tout risque d'accident.

9.1 Enlèvement et remplacement du câble

Avant de procéder, contrôler que l'électropompe n'est pas raccordée au secteur.

Pour version sans pressostat: Enlever le couvercle de la boîte à bornes en dévissant les quatre vis qui s'y trouvent. Dévisser les bornes L - N -  et extraire le fil marron, le fil bleu et le fil jaune-vert, provenant du câble d'alimentation, après avoir desserré le serre-câble.

Version avec pressostat type TELEMECANIQUE / SQUARE D – TELEMECANIQUE / ITALTECNICA:

- **Partie du câble du pressostat à la prise:** dévisser la vis du couvercle du pressostat à l'aide d'un tournevis et enlever le couvercle en le décrochant de la base du pressostat. Extraire le fil jaune-vert en dévissant la borne de terre côté gauche et du même côté, le fil bleu et le fil marron des bornes respectives en desserrant les vis. Dévisser les vis du serre-câble du pressostat côté gauche et extraire le câble ainsi libéré.
- **Partie du câble du pressostat à la boîte à bornes:** dévisser la vis du couvercle pressostat à l'aide d'un tournevis et enlever le couvercle en le décrochant de la base du pressostat. Extraire le fil jaune-vert en dévissant la vis de terre côté droit et, toujours du même côté, le fil bleu et le fil marron des bornes respectives en desserrant les vis. Dévisser la vis serre-câble du pressostat côté droit et extraire le câble ainsi libéré. Enlever le couvercle de la boîte à bornes en dévissant les quatre vis qui s'y trouvent. Dévisser les bornes L - N -  et extraire le fil marron, le fil bleu et le fil jaune-vert, provenant du pressostat, après avoir desserré le serre-câble.

Le remplacement du câble d'alimentation doit être effectué en utilisant un câble du même type (par ex. H05 RN-F ou H07 RN-F selon l'installation) et ayant la même terminaison suivant l'ordre inverse au démontage.

ATTENTION: selon l'installation et en cas de pompes démunies de câbles, prévoir des câbles d'alimentation type H05 RN-F pour usage interne et type H07 RN-F pour usage externe, avec prise (EN 60335-2-41). Pour les câbles d'alimentation sans fiche, prévoir un dispositif disjoncteur (par ex. interrupteur magnétothermique) avec contacts de séparation d'au moins 3 mm pour chaque pôle.

10. IDENTIFICATION DES INCONVÉNIENTS ET REMÈDES

INCONVÉNIENTS	VERIFICATION (causes possibles)	REMEDES
1. Le moteur ne démarre pas et ne fait pas de bruit.	A. Vérifier les connexions électriques. B. Vérifier que le moteur est sous tension. C. Vérifier les fusibles de protection.	C. S'ils sont grillés, les remplacer. N.B.: la répétition immédiate éventuelle du problème signifie que le moteur est en court-circuit.
2. Le moteur ne démarre pas mais fait du bruit.	A. S'assurer que la tension du secteur correspond à celle de la plaque. B. Contrôler que les connexions ont été exécutées correctement. C. Vérifier la présence de toutes les phases dans la boîte à bornes (3 ~). D. Rechercher les raisons possibles d'un blocage de la pompe ou du moteur. E. Vérifier l'état du condensateur.	B. Corriger les éventuelles erreurs. C. Si ce n'est pas le cas, rétablir la phase manquante. D. Eliminer les obstructions. E. Remplacer le condensateur.
3. La pompe tourne avec difficulté.	A. S'assurer que la tension d'alimentation est suffisante. B. Vérifier les frottements entre parties mobiles et parties fixes.	B. Eliminer la cause du frottement.
4. La pompe ne refoule pas.	A. La pompe n'a pas été amorcée correctement. B. Vérifier le bon sens de rotation dans les moteurs triphasés. C. Tuyau d'aspiration avec diamètre insuffisant. D. Clapet de pied bouché.	A. Remplir d'eau la pompe et le tuyau d'aspiration si elle n'est pas auto-amorçable et effectuer l'amorçage. B. Intervertir deux conducteurs. C. Remplacer le tuyau avec un autre de diamètre supérieur. D. Nettoyer le clapet de pied.
5. La pompe ne s'amorce pas.	A. Le tuyau d'aspiration ou le clapet de pied aspirent de l'air. B. La pente négative du tuyau d'aspiration favorise la formation de poches d'air.	A. Eliminer le phénomène et répéter l'opération d'amorçage. B. Corriger l'inclinaison du tuyau d'aspiration.
6. La pompe refoule à un débit insuffisant.	A. Le clapet de pied est bouché. B. La roue est usée ou bouchée. C. Tuyau d'aspiration avec diamètre insuffisant. D. Vérifier le bon sens de rotation dans les moteurs triphasés.	A. Nettoyer le clapet de pied. B. Eliminer les obstructions et remplacer les pièces usées. C. Remplacer le tuyau avec un autre de diamètre supérieur. D. Intervertir deux conducteurs.
7. La pompe vibre et a un fonctionnement bruyant.	A. Vérifier que la pompe et les tuyaux sont bien fixés. B. Il y a cavitation dans la pompe, c'est-à-dire que la demande d'eau dépasse ce que la pompe parvient à pomper. C. La pompe fonctionne au-delà des limites indiquées sur la plaque.	A. Fixer avec plus de soin les parties desserrées. B. Réduire la hauteur d'aspiration ou contrôler les pertes de charge. C. Il peut être utile de limiter le débit en refoulement.

	INHALTSVERZEICHNIS	seite
1.	GEPUMPTTE FLÜSSIGKEITEN	10
2.	TECHNISCHE DATEN UND EINSATZGRENZEN	10
3.	HANDHABUNG	10
3.1.	Lagerung	10
3.2.	Transport	11
3.3.	Gewichte	11
3.4.	Kontrolle der Motorwellendrehung	11
4.	INSTALLATION	11
5.	ELEKTROANSCHLUSS	11
6.	ANLASSEN	11
7.	VORSICHTSMASSNAHMEN	11
8.	WARTUNG UND REINIGUNG	11
9.	ÄNDERUNGEN UND ERSATZTEILE	11
9.1	ENTFERNUNG UND WECHSEL DES STROMKABELS	11
10.	STÖRUNGSSUCHE UND ABHILFEN	12

ANWENDUNGEN

Selbstansaugende Kreiselpumpe (bis 9m Förderhöhe) mit optimaler Ansaugleistung, auch bei Luftblasen. Geeignet zur Verwendung mit Wasser, das kleine Sandeinschlüsse enthält. Wird besonders für die Wasserversorgung in Haushaltsanlagen verwendet. Dient für kleine Landwirtschaftsbetriebe und im Gartenbau, für industrielle Dienste von beschränktem Umfang und wo eine Ansaugfunktion erforderlich ist.

1. GEPUMPTTE FLÜSSIGKEITEN



Die Maschine wurde für das Pumpen von Wasser, ohne explosive Substanzen und Festkörper oder Fasern, mit einer Dichte gleich 1000 kg/m³ und einer kinematischen Viskosität gleich 1 mm²/s, sowie chemisch nicht aggressive Flüssigkeiten geplant und konstruiert.

2. TECHNISCHE DATEN UND EINSATZGRENZEN

- **Versorgungsspannung:** 220 - 240V 50Hz / 110V 50Hz
115V 60Hz / 230V 60Hz / 230 V3 – 400 V3 50/60Hz
115-127 V 60 Hz / 220-230V 60Hz / 220-277/380-480V 60Hz | siehe Schild der elektrischen Daten
- **Aufgenommene Leistung:** siehe Schild der elektrischen Daten
- **Förderleistung:** max 4,8 m³/h
- **Förderhöhe – Hmax (m):** Seite 65
- **Gepumpte flüssigkeit:** sauber, nicht aggressiv und ohne Festkörper oder scheuernde Körper
- **Schutzgrad motor:** IP44 (für IP55 siehe Schild an der Verpackung)
- **Schutzgrad klemmleiste:** IP55
- **Schutzklasse:** F
- **Lagertemperatur:** von -10°C bis +40°C – **Relative Luftfeuchtigkeit:** MAX 95%
- **Temperaturbereich der flüssigkeit:** 0+40°C – **Max. Betriebsdruck:** Jet-Jetinox max 0.8 mPa (8bar)
Jetcom max 0.6 mPa (6bar)
- **Geräuschentwic klung:** – Für im Freien betriebene Pumpen: Geräuschemission gemäß Richtlinie 2000/14/EG.
– Für andere Pumpen: Geräuschemission gemäß Richtlinie EC 89/392/EWG und folgende Änderungen.
- **Konstruktion der Motoren** gemäß EG-Normen 2-3 - CEI 61-69 (EN 60335-2-41)
- **Die Leiter der Speisekabel müssen einen nominalen Querschnitt haben, der nicht geringer sein darf, als der in der folgenden Tabelle angeführte:**

Nennstrom des Gerätes A	Nennquerschnitt mm ²	
≤ 0,2	Lahnitzenleitung ^a	^a Diese Kabel können nur dann verwendet werden, wenn das Kabel oder seine Schutzummantelung zwischen Gerät und Stecker nicht länger als 2 m ist.
> 0,2 und ≤ 3	0,5 ^a	
> 3 und ≤ 6	0,75	
> 6 und ≤ 10	1,0 (0,75) ^b	
> 10 und ≤ 16	1,5 (1,0) ^b	
> 16 und ≤ 25	2,5	
> 25 und ≤ 32	4	^b Kabel mit den in Klammern angegebenen Querschnitten können für tragbare Geräte verwendet werden, sofern sie nicht länger sind als 2 m.
> 32 und ≤ 40	6	
> 40 und ≤ 63	10	

3. HANDHABUNG

3.1 Lagerung

Alle Pumpen müssen an einem überdachten, trockenen Ort, mit möglichst konstanter uffeuchtigkeit, ohne Vibrationen und Staubeentwicklung gelagert werden. Sie werden in der Originalverpackung geliefert, in der sie bis zur Installation verwahrt werden müssen. Andernfalls müssen Ansaugmündung und Auslaß sorgfältig verschlossen werden.

3.2 Transport

Überflüssige Stoßeinwirkungen und Kollisionen vermeiden. Für Heben und Transport der Gruppe die serienmäßig gelieferte (falls vorgesehen) Palette verwenden und entsprechendes Hebezeug einsetzen.

3.3 Gewichte

Auf dem Aufkleber an der Verpackung ist das Gesamtgewicht der Elektropumpe angegeben.

3.4 Kontrolle der Motorwellendrehung

Vor der Intallation der Pumpe sicherstellen, daß die beweglichen Teile frei drehen. Die Lüfterradabdeckung aus dem Sitz des hinteren Motordeckels ausbauen; mit einem Schraubenzieher auf die Kerbe der Motorwelle an der Belüftungsseite einwirken. **Im Falle der Blockierung** leicht mit einem Hammer auf den Schraubenzieher schlagen. **Abb.A**

4. INSTALLATION



Die Pumpen können noch geringfügige Mengen Wassers von den Proben enthalten. Sie sollten daher vor der endgültigen Installation kurz mit sauberem Wasser gespült werden.

- 4.1 Die Elektropumpe muß an einem gut belüfteten, vor Witterungseinflüssen geschützten Ort mit einer Raumtemperatur von höchstens 40°C installiert werden. **Abb. B.**
- 4.2 Eine sorgfältige Verankerung der Pumpe an der Auflagefläche wirkt sich auf die Aufnahme der von dem Betrieb der Pumpe erzeugten Vibrationen positiv aus.
- 4.3 Verhindern Sie, daß die Metalleitungen starke Belastungen an die Mündungen der Pumpe übertragen, damit Verformungen oder Beschädigungen vermieden werden. **Abb. C.**
- 4.4 Der Hebe- und Transportgriff muß bei allen tragbaren Pumpenausführungen stets korrekt an der Halterung befestigt sein.
- 4.5 Pumpen, die im Freien in Springbrunnen, in Wasserbecken oder ähnlichem eingesetzt werden, müssen über einen Kreis mit einer Fehlerstromschutzeinrichtung mit einem Bemessungsdifferenzstrom von mindestens 30 mA gespeist werden.

5. ELEKTROANSCHLUSS

Achtung: befolgen Sie stets die Sicherheitsvorschriften !



Die im Innern des Klemmenkastens abgebildeten Schaltpläne müssen genauestens eingehalten werden.

- 5.1 Für feste Installationen schreiben die internationalen Normen den Einsatz von Trennschaltern mit Sicherungshaltern vor.
- 5.2 Die einphasigen Motoren müssen mit eingebauten thermo-ampere-metrischen Schutzvorrichtungen ausgestattet werden und können direkt an das Netz angeschlossen werden. Drehstrommotoren müssen durch einen auf die Daten des Typenschildes der Elektropumpe justierten automatischen Selbstschalter (z.B. Wärmeschutzschalter).
- 5.3 Das Versorgungsnetz muss mit einer Vorrichtung ausgestattet sein, die bei Überspannungskategorie III die vollständige Abschaltung gewährleistet.

6. ANLASSEN

6.1



Die Pumpe erst einschalten, wenn sie ganz mit Flüssigkeit gefüllt ist.

Vor dem Anlassen kontrollieren, ob die Pumpe regulär gefüllt ist, den Fülldeckel am Pumpenkörper abnehmen und über das spezielle Loch ganz mit sauberem Wasser füllen (**Abb. F**). **Der trockene Betrieb der Pumpe beschädigt die mechanische Dichtung bleibend.** Der Fülldeckel muß anschließend sorgfältig wieder eingeschraubt werden

- 6.2 Spannung geben und bei der dreiphasigen Ausführung die Drehrichtung kontrollieren; Wenn der Motor von der Lüfterradseite aus betrachtet wird, muß die Drehung im Uhrzeigersinn erfolgen **Abb. G.** Im gegenteiligen Fall müssen bei abgehängter Stromversorgung zwei der Phasenleiter ausgetauscht werden.

7. VORSICHTSMASSNAHMEN

- 7.1 Die Elektropumpe darf nicht öfter als 20 mal pro Stunde angelassen werden, damit der Motor sich nicht zu stark erhitzt.
- 7.2 Wenn die Pumpe nach längerem Stillstand wieder in Betrieb gesetzt wird, müssen die zuvor aufgeführten Vorgänge wiederholt werden.
- 7.3 **Die Pumpe sollte immer so nahe wie möglich bei der zu pumpenden Flüssigkeit aufgestellt werden (Abb.I – Seite.65)**

8. WARTUNG UND REINIGUNG



Die Elektropumpe darf nur durch qualifiziertes Fachpersonal demontiert werden, welches den Anforderungen der einschlägigen Normen entspricht. Alle Arbeiten für die Reparatur und Wartung dürfen in jedem Fall ausschließlich bei von der Stromversorgung abgehängter Pumpe erfolgen.

9. ÄNDERUNGEN UND ERSATZTEILE




Jede nicht zuvor autorisierte Änderung enthebt den Hersteller von jeder Haftpflicht.



Im Falle einer Beschädigung des Versorgungskabels muss dieses von Fachpersonal repariert werden, damit jedes Risiko ausgeschlossen wird.

9.1 ENTFERNUNG UND WECHSEL DES STROMKABELS

Zunächst stets sicherstellen, daß die Elektropumpe vom Netz abgehängt ist.

Für Ausführungen ohne Druckwächter: Den Klemmkastendeckel durch Aufschrauben der vier Schrauben (53) abnehmen. Die drei Klemmen L - N -  abschrauben, die Kabelklemme lockern und den braunen, den blauen und den gelb-grünen Draht des Stromkabels abziehen.

Ausführung mit Druckwächter des Typs TELEMECANIQUE / SQUARE D – TELEMECANIQUE / ITALTECNICA:

- **Kabelstück mit Stecker vom Druckwächter:** die Schraube des Druckwächterdeckels mit einem Schraubenzieher abschrauben und den Deckel von der Unterseite des Druckwächters aushaken. Die Erdschraube der linken Seite aufschrauben und den gelb-grünen Draht abziehen. Die Schrauben der entsprechenden Klemmen lockern und von der gleichen Seite den blauen und braunen Draht von den Klemmen abziehen. Die Kabelhaltemutter des Druckwächters der linken Seite lösen und das so befreite Kabel abziehen.
- **Kabelstück vom Druckwächter zum Klemmenkasten:** mit einem Schraubenzieher die Schraube am Druckwächterdeckel aufschrauben und den Deckel von der Unterseite des Druckwächters aushaken. Die Erdschraube an der rechten Seite aufschrauben und den gelb-grünen Draht abziehen. Die Schrauben der entsprechenden Klemmen lockern und von der gleichen Seite den blauen und braunen Draht von den Klemmen abziehen. Die Kabelklemme durch Entfernen der Schrauben abnehmen und das so befreite Kabel abziehen. Den Klemmenkastendeckel durch Aufschrauben der vier Schrauben abnehmen. Die drei Klemmen L - N - \oplus abschrauben, die Kabelklemme lockern und den braunen, den blauen und den gelb-grünen Draht des Stromkabels abziehen.

Das Stromkabel muß durch ein neues Kabel desselben Typs (z.B. H05 RN-F oder H07 RN-F, je nach Installation) ersetzt werden.

ACHTUNG: bei Pumpen ohne Kabel muß je nach Installation ein Stromkabel des Typs H05 RN-F für innen und des Typs H07 RN-F für außen, komplett mit Stecker (EN 60335-2-41) vorgesehen werden. Für steckerlose Versorgungskabel eine Netztrennvorrichtung (z.B. Wärmeschutzschalter) mit einer Öffnung der Kontakte von mindestens 3 mm pro Pol vorsehen.

10. STÖRUNGSSUCHE UND ABHILFEN

STÖRUNG	KONTROLLEN (mögliche Ursachen)	ABHILFEN
1. Der Motor läuft nicht an und erzeugt keinerlei Geräusch.	A. Die Elektroverbindungen kontrollieren. B. Prüfen, ob der Motor unter Spannung steht. C. Sicherungen kontrollieren.	C. Falls durchgebrannt ersetzen. N.B.: falls diese Störung wiederholt auftritt, ist der Motor wahrscheinlich kurzgeschlossen.
2. Der Motor läuft nicht an, erzeugt aber Geräusch.	A. Kontrollieren, ob die Netzspannung dem Wert des Typenschildes entspricht. B. Prüfen, ob die Anschlüsse korrekt ausgeführt wurden. C. Kontrollieren, ob im Klemmenkasten alle Phasen vorhanden sind (3). D. Nach möglichen Verstopfungen der Pumpe oder des Motors suchen. E. Den Zustand des Kondensators kontrollieren.	B. Eventuelle Fehler korrigieren. C. Eventuell die fehlende Phase erstellen. D. Die Verstopfungen beseitigen. E. Den Kondensator wechseln.
3. Der Motor dreht unter Schwierigkeiten.	A. Kontrollieren, ob die Stromversorgung ausreichend ist. B. Nach möglichem Streifen der beweglichen und festen Teile suchen.	B. Ursachen beseitigen.
4. Die Pumpe liefert nicht.	A. Die Pumpe wurde nicht korrekt gefüllt. B. Bei den dreiphasigen Motoren die exakte Drehrichtung kontrollieren. C. Durchmesser des Ansaugrohrs unzureichend. D. Bodenventil verstopft.	A. Falls nicht selbstfüllend, die Pumpe und das Ansaugrohr mit Wasser füllen. B. Die beiden Versorgungsdrähte austauschen. C. Durch ein Ansaugrohr mit größerem Durchmesser ersetzen. D. Bodenventil reinigen.
5. Die Pumpe füllt nicht.	A. Ansaugrohr oder Bodenventil saugen Luft an. B. Das negative Gefälle des Ansaugrohrs begünstigt die Bildung von Luftsäcken.	A. Das Phänomen beseitigen und erneut Füllen. B. Die Neigung des Ansaugrohrs korrigieren.
6. Die Fördermenge der Pumpe ist zu gering.	A. Bodenventil verstopft. B. Läufer verschlissen oder verstopft. C. Durchmesser des Ansaugrohrs unzureichend. D. Bei den dreiphasigen Motoren die exakte Drehrichtung kontrollieren.	A. Bodenventil reinigen. B. Verstopfung beseitigen oder die verschlissenen Teile ersetzen. C. Durch ein Ansaugrohr mit größerem Durchmesser ersetzen. D. Die beiden Versorgungsdrähte austauschen.
7. Die Pumpe vibriert und funktioniert laut.	A. Kontrollieren, ob Pumpe und Leitungen korrekt befestigt sind. B. Die Pumpe kavitiert, das heißt sie fordert mehr Wasser an, als sie pumpen kann. C. Der Betrieb der Pumpe geht über die Daten des Typenschildes hinaus.	A. Eventuelle lockere Teile sorgfältig befestigen. B. Ansaughöhe vermindern oder Verluste kontrollieren. C. Es kann nützlich sein die Auslaßfördermenge zu begrenzen.

	INHOUDSOPGAVE	bladz
1.	GEPOMPTE VLOEISTOFFEN	13
2.	TECHNISCHE KENMERKEN EN GEBRUIKSBEPERKINGEN	13
3.	BEHEER	13
3.1.	Opslag	13
3.2.	Transport	14
3.3.	Gewicht	14
3.4.	Controle draaiing motoras	14
4.	INSTALLATIE	14
5.	ELECTRISCHE AANSLUITING	14
6.	OPSTARTEN	14
7.	VOORZORGSMATREGELEN	14
8.	ONDERHOUD EN REINIGING	14
9.	VERANDERINGEN EN RESERVE-ONDERDELEN	14
9.1	VERPLAATSING EN WISSELING VOEDINGSKABEL	14
10.	STORINGZOEKEN EN OPLOSSINGEN	15

TOEPASSINGEN

Zelfaanzuigende centrifugaalpomp (tot 9 m) met uitstekende zuigcapaciteit, ook bij aanwezigheid van luchtbellens. Geschikt voor gebruik met water met kleine zanderige onzuiverheden. Voornamelijk gebruikt voor watervoorziening in huishoudelijke systemen. Geschikt voor kleinschalige landbouw en tuinonderhoud, industriële diensten en daar waar de aanzuigfunctie is vereist.

1. GEPOMPTE VLOEISTOFFEN



De machine is voorbedacht en gebouwd om water op te pompen zonder explosieve, vaste of stoffige onderdelen, met verdichting gelijk op 1000 kg/m³ en een cinematische vloeibaarheidsdikte gelijk op 1mm²/s en vloeistoffen niet chemisch aggressief.

2. TECHNISCHE KENMERKEN EN GEBRUIKSBEPERKINGEN

- Spannings toevoer: 220 - 240V 50Hz / 110V 50Hz
115V 60Hz / 230V 60Hz / 230 V3 – 400 V3 50/60Hz
115-127 V 60 Hz / 220-230V 60Hz / 220-277/380-480V 60Hz | zie plaatje elektrische gegevens
- Absorbtië vermogen: zie plaatje elektrische gegevens
- Vermogen max 4,8 m³/h
- Overwicht – Hmax (m): Bladz 65
- Op gepompte vloeistof : schoon, zonder vaste of schurende stoffen, niet aggressief
- B eschermings graad motor: IP44 (Voor IP55 zie naamplaatje op verpakking)
- Beschermings graad klemmetjes: IP55
- Beschermings klasse: F
- Bewarings temperatuur: -10°C + 40°C – Relatieve luchtvochtigheid: MAX 95%
- Maximale vloeistof temperatuur: 0+40°C – Maximale werkdruk: Jet-Jetinox max 0.8 mPa (8bar)
Jetcom max 0.6 mPa (6bar)
- Geluid: – Voor pompen die bestemd zijn voor gebruik buitenshuis: geluidsniveau volgens de richtlijn 2000/14/EG.
– Voor de overige pompen: geluidsniveau volgens de richtlijn EG 89/392/CEE en successievelijke wijzigingen.
- Constructie van de motoren volgens normen CEI 2-3 - CEI 61-69 (EN 60335-2-41)
- De geleiders van de voedingskabels moeten een nominale doorsnede hebben die niet kleiner is dan in de volgende tabel wordt vermeld:

Nominale stroom van het apparaat A	Nominale doorsnede mm ²	
≤ 0,2	Tinselsnoeren ^a	^a Deze kabels mogen alleen worden gebruikt als de lengte tussen het punt waarop de kabel of zijn bescherming het apparaat binnengaat en de ingang in de stekker niet groter is dan 2 m.
> 0,2 en ≤ 3	0,5 ^a	
> 3 en ≤ 6	0,75	
> 6 en ≤ 10	1,0 (0,75) ^b	
> 10 en ≤ 16	1,5 (1,0) ^b	
> 16 en ≤ 25	2,5	^b De kabels met de tussen haakjes aangegeven doorsneden mogen worden gebruikt voor verplaatsbare apparaten , als de lengte ervan niet groter is dan 2 m.
> 25 en ≤ 32	4	
> 32 en ≤ 40	6	
> 40 en ≤ 63	10	

3. BEHEER

3.1 Opslag

Alle pompen moeten op een overdekte, droge plaats met een liefst constante luchtvochtigheid, trilling- en stofvrij, opgeslagen worden. Zij worden in hun oorspronkelijke verpakking geleverd, waar ze in moeten blijven tot het moment van installatie. Als dit niet zo zou zijn, ervoor zorgen de aan- en afvoeropeningen zorgvuldig af te sluiten.

3.2 Transport

Vermijden de producten aan onnodig stoten en botsen te onderwerpen.

Om de eenheid op te tillen en te transporteren hefmachines en de (indien voorzien) standaard bijgeleverde pallet gebruiken.

3.3 Gewicht

De sticker op de verpakking geeft het totaalgewicht van de electropomp aan.

3.4 Controle draaiing motoras

Controleer vóór het installeren van de pomp of de bewegende delen vrij kunnen draaien. De ventilatorkap uit de houder van de achterste motorkap verwijderen: met een schroevendraaier inwerken op de inkerving in de motoras aan ventilatiezijde. In geval van blokkering lichtjes met een hamer op de schroevendraaier slaan. (AFB.A)

4. INSTALLATIE



De pompen kunnen wat water bevatten dat achtergebleven is na het testen.

Wij adviseren om de pompen kort uit te spoelen met schoon water, alvorens hen definitief te installeren.

- 4.1 De electropomp moet op een goed geventileerde en van onweer beschermde plaats geïnstalleerd worden en met een ruimte van waar de temperatuur niet boven de 40°C gaat. **Afb.B**
- 4.2 Een stevige bevestiging van de pomp op de fundering vergemakkelijkt de absorbtie van eventuele trillingen door het functioneren van de pomp veroorzaakt. **Afb.C**
- 4.3 Voorkomen dat de metallische buizen te veel inspanningen op de pomkuitmond doorbrengen, om de mogelijkheden van vervormingen en breuken weg te nemen. **Afb.C**
- 4.4 De handgreep voor het heffen en het transport **moet altijd aanwezig en goed aan de steun bevestigd zijn** bij alle pompen van de draagbare versie.
- 4.5 **Bij pompen die bestemd zijn voor gebruik in fonteinen buitenshuis, in tuinvijvers of op soortgelijke plaatsen, moet de pomp gevoed worden door middel van een circuit dat voorzien is van een inrichting met differentieelstroom, waarvan de nominale functionele differentieelstroom niet hoger mag zijn dan 30 mA.**

5. ELECTRISCHE AANSLUITING

Let op: altijd de veiligheidsnormen in acht nemen!



Het elektrische schema goed navolgen die aan de binnenkant van de klemendoos is aangegeven.

- 5.1 In de vaste installaties voorzien de Internationale Normen het gebruik van doorkiesknopen met een zekeringshouder basis.
- 5.2 De monofase motoren zijn van een ingebouwde amperometrische bescherming voorzien aan het net direkt verbonden. De driefasemotoren moeten worden beveiligd met een automatische schakelaar (b.v. magnetothermische schakelaar) die is afgesteld volgens de nominale gegevens van de electropomp.
- 5.3 In het voedingsnet moet een inrichting zijn opgenomen dat een volledige afkoppeling verzekert in omstandigheden van overspanningscategorie III.

6. OPSTARTEN

6.1



De pomp niet starten zonder deze helemaal met vloeistof gevuld te hebben.

Voor het starten nagaan dat de pomp op de juiste manier is uitgerust, voorzien aan zijn volledige vulling met schone water, bij de bijpassende gaatje, na de vullingdop te hebben verwijderd die op het pompgedeelte geplaatst is. **(afb.F) Een droge functionering brengt onherstelbare schade aan de mechanische houding.** De oplaaddop zal daarna zorgzaam weer aangedraaid moeten worden.

- 6.2 Spanning toevoeren en, voor de driefase versie, de juiste draairichting, dat, wanneer men aan de ventiel kant kijkt met richting van de klok mee moet gaan. **Afb.G.** Anders twee willekeurige fasesgeleiders door elkaar andersom doen, na de electropomp uit de spanning te hebben gedaan.

7. VOORZORGSMAATREGELEN

- 7.1 De electropomp moet nooit met meer dan 20 starten per uur belast worden om de motor niet met teveel thermische aansporingen te belasten.
- 7.2 Het weer in werking stellen na een lange onbruiktijd, vereist het herhalen van de bovengenoemde handelingen.
- 7.3 **Het is altijd goede regel de pomp zo naast mogelijk bij de op te pompen vloeistof te plaatsen (Afb.I – Bladz 65)**

8. ONDERHOUD EN REINIGING



De electropomp kan alleen door gekwalificeerd personeel uit elkaar gehaald worden die in bezit zijn van vereiste eisen door de specifieke normen aangegeven. In ieder geval moeten al de reparaties en onderhouds ingrepen plaats vinden alleen na dat de pomp uit het voedingsnet is gekoppeld.

9. VERANDERINGEN EN RESERVE-ONDERDELEN



Iedere van tevoren niet toegestane wijziging, haalt het constructie bedrijf van iedere verantwoordelijkheid af.



Als de voedingskabel van dit apparaat beschadigd is, dient de reparatie te worden uitgevoerd door gespecialiseerd personeel, om alle risico's te vermijden.

9.1 VERPLAATSING EN WISSELING VOEDINGSKABEL

Voor het doorgaan moet men zich verzekeren dat de electropomp niet met het voedingsnet is aangesloten.

Voor de versie zonder drukker: De klemdekker verplaatsen door zijn vier bouten los te maken. De drie klemmetjes L - N - \ominus los draaien en zo ook de bruine draad losrijgen, de blauwe en de gele-groene draad, uit de voedingskabel, na de drukker los te hebben gemaakt.

Versie met drukker soort TELEMECANIQUE / SQUARE D – TELEMECANIQUE / ITALTECNICA:

- **kabelstuk met drukkerstekker:** de drukker boutdeksel losmaken met behulp van een schroevendraaier en de deksel verplaatsen door het losshaken van de drukker basis. De gele-groene draad weggrijpen door de aan de linker zijde geplaatste aard klemmetje los te schroeven. Wegrijpen, aan dezelfde kant, de blauwe en bruine draad van hun bijpassende klemmetjes, door de op deze geplaatste bouten, los te maken. De drukkerkabel bout op de linker zijde losmaken en de zo losverbonden kabel weggrijpen.
- **kabelstuk van drukker tot klemmetjes:** de bout van de dekseldrukker met behulp van een schroevendraaier losmaken en de deksel losshaken uit de drukkerbasis. De gele-groene draad losrijgen door het aardklemmetje aan de rechter zijde los te maken. Los rijgen, altijd op dezelfde kant, de blauwe en de bruine draad uit de bijpassende klemmetjes, door het losdraaien van de op deze geplaatste bouten los te maken. De bout van de drukkerkabel van de drukker losmaken op de rechter zijde en de losverbonden kabel weggrijpen. Verplaatsen de klemmetjesdekker, zijn vier bouten losdraaien. De drie klemmetjes L - N - \ominus losdraaien en de drie draden, bruin, blauw en geel-groen, uit de drukker afkomstige, losrijgen, na de kabeldrukker los te hebben gemaakt.

Het verwisselen van de voedingskabel moet door middel van een kabel van hetzelfde type gebeuren (vb.H05 RN-F of H07 RN-F volgens installatie) en met hetzelfde uiteinde, volgens de omgekeerde werkvolgorde voor de demontage.

OPLETTEN: aan de hand van de installatie en in geval van pompen zonder kabel, voedings kabel voorbereiden H05 RN-F type voor binnen gebruik en H07 RN-F type voor buiten gebruik, compleet met stekker (EN 60335-2-41). Voor voedingskabels zonder stekker moet een afkoppelinrichting van het voedingsnet worden voorzien (bijvoorbeeld een magnetothermische schakelaar) met scheiding tussen de contacten van minstens 3 mm per pool.

10. STORINGZOEKEN EN OPLOSSINGEN

ONGEMAKKEN	ONDERZOEKEN (mogelijke oorzaak)	OPLOSSINGEN
1. De motor start niet en maakt geen lawaai.	A. Elektrische aansluitingen nagaan. B. Nagaan dat de motor onder druk staat. C. De beschermings zekeringen.	C. Indien verbrandt vervangen. N.B.: het heventueel zich direkt herhalen van het mancament kan betekenen dat de motor in kortsluiting staat.
2. De motor start niet maar doet lawaai.	A. Zich verzekeren dat de netspanning overeenkomt met datgene wat er op het naamplaatje staat. B. Nagaan dat de aansluitingen goed zijn. C. Op de klemmen nagaan de aanwezigheid van alle fases (3 ~). D. Onderzoek naar mogelijke verstoppingen van de motor of van de pomp. E. Nagaan de toestand van de condensator.	B. Eventuele fouten corrigeren. C. Anders de afwezige fase herstellen. D. Verstoppingen verwijderen. E. De condensator vervang.
3. De motor draait moeilijk.	A. Zich verzen dat er geen onvoldoende voedings spanning is. B. Nagaan mogelijke wrijvingen tussen de bewegende en vaste delen.	B. Zorgen om de wrijvinges oorzaken op te sporen.
4. De pomp werkt.	A. De pomp is niet correct aangesloten. B. De correcte draairichting in de driefase motoren nagaan. C. Onvoldoende diameter van de opzuigingsbuis. D. Verstopte bodemklep.	A. De pomp met water vullen en de opzuigingsbuis, indien niet zelfvissend, dan met de opzuiging doorgaan. B. Onderling twee voedings draden verwisselen. C. Buis vervangen met een van grotere diameter. D. Deze schoonmaken.
5. De pomp vist niet.	A. De opzuigingsbuis of de bodemklep zuigen luoft. B. De negatieve helling van de opzuigingsbuis vergemakkelijkt de vorming van luchtzakken.	A. Het ongemak verwijderen en de handeling herhalen. B. De helling van de buis herstellen.
6. De pomp voert een onvoldoende druk uit.	A. De voetklep is verstopt. B. De draaier is versleten of verstopt. C. Opzuigingsbuis met onvoldoende diameter. D. De correcte draairichting nagaan in de driefase motoren.	A. Deze schoonmaken. B. De verstoppingen verwijderen of de versleten delen vervangen. C. De buis vervangen met een van grotere diameter. D. Onderling twee voedingsdraden verwisselen.
7. De pomp trilt met een rumoerige geluid.	A. Nagaan dat de pomp en de buizen goedzijn aangesloten. B. De pomp heeft een holte d.w.z. er is meer watwr nodig dan opgepompd kan worden. C. De pomp werkt meer dan wat aangegeven staat.	A. Met meer zorg de losgekomaken delen vastmaken. B. De opzuiginngs hoogte beperken of drukbelasting controleren. C. Kan nuttig zijn de belasting te beperken.

	INDICE	pág.
1.	LIQUIDOS BOMBEADOS	16
2.	DATOS TECNICOS Y LIMITACIONES EN EL EMPLEO	16
3.	GESTION	16
3.1.	Almacenaje	16
3.2.	Transporte	17
3.3.	Pesos	17
3.4.	Control de la rotación del eje motor	17
4.	INSTALACION	17
5.	CONEXION ELECTRICA	17
6.	PUESTA EN MARCHA	17
7.	PRECAUCIONES	17
8.	MANTENIMIENTO Y LIMPIEZA	17
9.	MODIFICACIONES Y PARTES DE RECAMBIO	17
9.1	Quitar y substituir el cable electrico	17
10.	BUSQUEDA Y REMEDIOS DE ANOMALIAS	18

EMPLEOS

Bomba centrífuga autoaspirante (hasta 9 m) con excelentes capacidades de aspiración también en presencia de burbujas de aire. Adecuada para ser utilizada con agua que contenga pequeñas impurezas de arena. Utilizada especialmente para la alimentación hídrica en instalaciones domésticas. Adecuada para la pequeña agricultura y jardinería, servicios industriales de uso limitado y donde se necesita la función de autoaspiración.

1. LIQUIDOS BOMBEADOS



La máquina ha sido proyectada para bombear agua sin sustancias explosivas ni partículas sólidas o fibras, con una densidad equivalente a 1000 Kg/m³ y viscosidad cinemática igual a 1 mm²/s y líquidos químicamente no agresivos.

2. DATOS TECNICOS Y LIMITACIONES EN EL EMPLEO

- Tension de alimentacion: 220 - 240V 50Hz / 110V 50Hz
115V 60Hz / 230V 60Hz / 230 V3 – 400 V3 50/60Hz
115-127 V 60 Hz / 220-230V 60Hz / 220-277/380-480V 60Hz
- Potencia absorbida: véase plaquita datos eléctricos
- Caudal : max 4,8 m³/h
- Prevalencia – Hmax (m) : pág. 65
- Líquido bombeado: limpio, sin cuerpos sólidos o abrasivos, no agresivo
- Grado de protección motor: IP44 (Para IP55 ver la placa en el embalaje)
- Grado de protección tablero de bornes: IP55
- Clase de protección: F
- Temperatura de almacenaje: -10°C +40°C — Humedad relativa del aire: MAX 95%
- Máxima temperatura del líquido: 0+40°C — Presión máxima de ejercicio: Jet-Jetinox max 0.8 mPa (8bar)
Jetcom max 0.6 mPa (6bar)
- Ruidosidas:
 - Para las bombas destinadas a uso exterior: nivel ruido según la Directiva 2000/14/CE.
 - Para las demás bombas: nivel ruido según la Directiva EC 89/392/CEE y modificaciones siguientes.
- Construcción de los motores: según normas CEI 2-3 - CEI 61-69 (EN 60335-2-41)
- Los conductores de los cables de alimentación deberán tener una sección nominal no inferior a la indicada en la tabla siguiente:

véase plaquita datos eléctricos

Corriente nominal del aparato A			Sección nominal mm ²	
		≤ 0,2	Cables de oropel planos dobles ^a	a Sólo será posible utilizar los cables con longitud inferior a 2 m entre el punto en el que los mismos o su protección entran en el aparato y la entrada del enchufe.
> 0,2	y	≤ 3	0,5 ^a	
> 3	y	≤ 6	0,75	
> 6	y	≤ 10	1,0 (0,75) ^b	
> 10	y	≤ 16	1,5 (1,0) ^b	
> 16	y	≤ 25	2,5	
> 25	y	≤ 32	4	b Los cables cuyas secciones están indicadas entre paréntesis se emplearán para los aparatos móviles a condición de que su longitud sea menor a 2 m.
> 32	y	≤ 40	6	
> 40	y	≤ 63	10	

3. GESTION

3.1 Almacenaje

Todas las bombas deben ser almacenadas en locales cubiertos, secos y si es posible con humedad relativa del aire constante, sin vibraciones ni polvo. Se suministran con su embalaje original, donde se pueden conservar hasta su instalación. De no ser posible, hay que cerrar con cuidado la boca de aspiración y de alimentación.

3.2 Transporte

Evitar que los productos sufran golpes o choques innecesarios.

Al izar y transportar el grupo, es necesario utilizar izadores, y usar el pallet suministrado en serie (si está previsto).

3.3 Pesos

La placa adhesiva colocada en el embalaje, indica el peso total de la electrobomba.

3.4 Control de la rotación del eje motor

Antes de instalar la bomba hay que comprobar que las partes en movimiento giren libremente. Para ello hacer sacar el cubreventilador del alojamiento de la tapa posterior del motor y meter un destornillador en la ranura prevista en el eje motor del lado de la ventilación. **En caso de bloqueo**, girar el destornillador, golpeándolo ligeramente con un martillo. **Fig. A**

4. INSTALACION



Tras las pruebas pueden quedar pequeñas cantidades de agua dentro de las bombas, por lo que se aconseja lavarlas un poco con agua limpia antes de su instalación definitiva.

- 4.1 Hay que instalar la bomba en una lugar bien aireado, protegida contra las inclemencias del tiempo y la temperatura ambiente no debe sobrepasar los 40°C. **Fig. B**
- 4.2 Si se fija bien la bomba a la base de apoyo, esto podría servir para absorber las vibraciones provocadas al funcionar la bomba. **Fig. C**
- 4.3 Hay que evitar que los tubos metálicos transmitan esfuerzos excesivos a las bocas de la bomba, a fin de no provocar roturas o deformaciones. **Fig. C**
- 4.4 Todas las bombas previstas para las versiones portátiles **deben estar equipadas siempre con una asa** para izarlas y transportarlas, **bien sujeta al soporte.**
- 4.5 Las bombas destinadas a fuentes para uso exterior, estanques de jardines y lugares afines, estarán alimentada mediante circuito provisto de dispositivo de corriente diferencial, con corriente diferencial de funcionamiento nominal no superior a 30 mA.

5. CONEXION ELECTRICA

¡Atención: cumplir siempre las normas de seguridad!



Respetar rigurosamente los esquemas eléctricos indicados dentro de la caja de bornes

- 5.1 Para las instalaciones fijas las Normas Internacionales establecen el uso de interruptores seccionadores con base portafusibles.
- 5.2 Los motores monofásicos están dotados de protección anti-amperométrica incorporada y se pueden conectar directamente a la red. Los motores trifásicos estarán protegidos con interruptor automático (ej. magnetotérmico) calibrado con arreglo a los datos de la placa de características de la electrobomba.
- 5.3 Debe estar previsto en la red de alimentación un dispositivo que asegure la desconexión completa en las condiciones establecidas para la categoría de sobretensión III.

6. PUESTA EN MARCHA

- 6.1  **No poner en marcha la bomba sin haberla llenado antes totalmente con líquido.**

Antes de ponerla en funcionamiento asegurarse que la bomba esté cebada regularmente, llenarla con agua limpia a través del agujero relativo, una vez quitado el tapón de carga que se halla en el cuerpo de la bomba (**Fig.F**). **Esta se estropea irremediablemente si la bomba funciona en seco.** A continuación se enrosca bien el tapón de carga.

- 6.2 Dar tensión y controlar, por lo que respecta la versión trifásica, el sentido justo de rotación, es decir, al observar el motor desde el lado del ventilador, la dirección será como la de las agujas del reloj **Fig. G**. En caso contrario invertir entre sí dos conductores de fase cualesquiera, después de haber desconectado de la corriente la bomba.

7. PRECAUCIONES

- 7.1 No hay que hacer arrancar la bomba más de 20 veces por hora, para no someter el motor a excesivos esfuerzos térmicos.
- 7.2 Al ponerla en marcha tras un largo periodo de inactividad, hay que repetir las operaciones de arranque reseñadas anteriormente.
- 7.3 **Se considera una buena norma colocar la bomba lo más cerca posible del líquido a bombear (Fig.I – Pág 65)**

8. MANTENIMIENTO Y LIMPIEZA



Solamente personal especializado y cualificado, que cumpla los requisitos establecidos por las normas específicas podrá desmontar la electrobomba. De todas formas todos los trabajos de reparación y mantenimiento se efectuarán después de haber desconectado la bomba de la corriente eléctrica.

9. MODIFICACIONES Y PARTES DE RECAMBIO



El fabricante no será responsable en el caso de modificaciones aportadas sin previa autorización.



En el caso de daños al cable de alimentación de este aparato y para prevenir todo tipo de riesgo, la reparación será efectuada por personal especializado.

9.1 Quitar y substituir el cable electrico

Antes de efectuar esta operación comprobar que la electrobomba no esté conectada a la corriente eléctrica.

Para la versión sin presóstato: Quitar el cubreterminal de bornes destornillando para ello sus cuatro tornillos. Destornillar los tres bornes L - N - \oplus y sacar el cable marrón, el azul y el amarillo-verde del cable eléctrico, después de haber aflojado el prensacable.

Versión con presóstato mod. TELEMECANIQUE / SQUARE D –TELEMECANIQUE / ITALTECNICA:

- **trozo de cable que procede del presóstato, con enchufe:** quitar el tornillo de la tapa del presóstato con un destornillador y luego quitar la tapa. Sacar el cable amarillo verde destornillando para ello el tornillo de tierra del lado izquierdo. Sacar, del mismo lado, el cable azul y el marrón de sus relativos bornes, aflojando sus tornillos. Aflojar la tuerca sujeta cable del presóstato del lado izquierdo y sacar el cable ya desconectado.
- **trozo de cable desde el presóstato hasta la caja de bornes:** quitar el tornillo de la tapa del presóstato con un destornillador y luego quitar la tapa. Sacar el cable amarillo verde destornillando para ello el tornillo de tierra del lado derecho. Sacar siempre del mismo lado el cable azul y el marrón de sus relativos bornes, destornillando para ello los tornillos allí situados. Quitar el borne sujeta cable destornillando los tornillos correspondientes y sacar el cable ya desconectado. Aflojar la tuerca prensacable del presóstato lado derecho y sacar el cable ya desconectado. Quitar el cubreterminal de bornes destornillando los 4 tornillos allí situados. Destornillar los tres bornes L - N - \ominus y sacar el cable marrón, el azul y el amarillo-verde que llegan del presóstato, después de haber aflojado el prensacable.

Hay que reemplazar el cable eléctrico con cable del mismo tipo (ej. H05 RN-F o H07 RN-F, conforme a la instalación), con la misma terminación, realizando las mismas operaciones del desmontaje, pero en sentido inverso.

ATENCIÓN: según la instalación y en el caso de bombas no dotadas de cable, disponer de cables de alimentación tipo H05 RN-F para el uso interno y de tipo H07 RN-F para el exterior, con enchufes (EN 60335-2-41). Para los cables de alimentación sin enchufe, prever un dispositivo de deshabilitación de la red de alimentación (ej. magnetotérmico) con contactos de separación de por lo menos 3 mm por cada polo.

10. BUSQUEDA Y REMEDIOS DE ANOMALIAS

ANOMALIAS	CONTROLES (causas posibles)	REMEDIOS
1. El motor no arranca y no hace ruidos.	A. Verificar las conexiones eléctricas. B. Verificar que el motor esté bajo tensión. C. Verificar los fusibles de protección.	C. Cambiarlos si están quemados. Nota: Si se estropearan repetidamente, esto quiere que el motor está en cortocircuito.
2. El motor no arranca pero produce ruidos.	A. Comprobar que la tensión eléctrica corresponda a la de la placa. B. Comprobar que se han realizado las conexiones justas. C. Verificar que en la caja de bornes estén todas las fases(3~) D. Buscar posibles obstrucciones de la bomba o del motor. E. Controlar el estado del condensador.	B. Corregir eventuales errores. C. En caso negativo establecer la fase que falta. D. Quitar los obstáculos. E. Sustituir el condensador.
3. El motor no gira bien.	A. Asegúrese que la tensión de alimentación sea suficiente. B. Controbar que no rocen las partes móviles con las fijas.	B. Eliminar las causas de esto.
4. La bomba no suministra.	A. La bomba no ha sido cebada bien. B. Verificar el sentido correcto de giro en los motores trifásicos. C. Tubo de aspiración con diámetro insuficiente. D. Válvula de fondo obstruida.	A. Llenar de agua y también tubo de aspiración si no es con autocebado, y efectuar el cebado. B. Invertir entre ellos, dos hilos de alimentación. C. Sustituir el tubo con uno de mayor diámetro. D. Volver a limpiar la válvula a fondo.
5. La bomba no ceba o se enceda.	A. El tubo de aspiración o la válvula de fondo aspiran aire. B. La inclinación negativa del tubo de aspiración favorece la formación de bolsas de aire.	A. Eliminar el fenómeno o repetir la operación de cebado. B. Corregir la inclinación del tubo de aspiración.
6. La bomba suministra un caudal insuficiente.	A. La válvula de fondo está obstruida. B. El rodete está desgastado o obstruido. Para las versiones de autocebado puede estar obstruido parte del dispositivo boquilla -venturi. C. Tuberías de aspiración con diámetro insuficiente. D. Verificar el sentido correcto de giro en los motores trifásicos.	A. Volver a limpiar la válvula a fondo. B. Sacar los obstáculos o sustituir las piezas desgastadas. C. Sustituir la tubería con una de mayor diámetro. D. Invertir entre ellos, dos hilos de alimentación.
7. La bomba vibra y funciona haciendo ruido.	A. Verificar que la bomba y las tuberías están bien sujetadas. B. La bomba cavita, es decir, se le requiere más agua de la que puede bombear. C. La bomba trabaja sobrepasando los datos de la placa.	A. Fijar bien las partes flojas. B. Reducir la altura de aspiración o controlar las pérdidas de carga. C. Pueda ser útil limitar el caudal de impulsión.

	pag.
1. INNEHÅLLSFÖRTECKNING	
1. PUMPADE VÄTSKOR	19
2. TEKNISKA DATA OCH BEGRÄNSNINGAR BETRÄFFANDE TILLÄMPNING	19
3. HANTERING	19
3.1. Förvaring	19
3.2. Transport	20
3.3. Vikter	20
3.4. Kontroll av motoraxelns rotationsriktning	20
4. INSTALLATION	20
5. ELANSLUTNING	20
6. START	20
7. FÖRSIKTIGHETSÅTGÄRDER	20
8. UNDERHÅLL OCH RENGÖRING	20
9. ÄNDRINGAR OCH RESERVDELAR	20
9.1 Demontering och byte av nätkabel	20
10. FELSÖKNING OCH LÖSNING PÅ PROBLEM	21

TILLÄMPNINGAR

Självfyllande centrifugalpump (ned till 9 m) med utmärkt sugkapacitet även när det förekommer luftbubblor. Lämpar sig för användning med vatten med små sandpartiklar. Pumpen används framför allt för vattentillförsel i hushållsanläggningar. Lämpar sig för mindre jordbruk och trädgårdsbruk, små industrisystem och där det krävs fyllningsfunktion.

1. PUMPADE VÄTSKOR



Maskinen är konstruerad för att pumpa vatten som inte innehåller explosiva ämnen och fasta partiklar eller fibrer. Vattnet ska ha en densitet på 1kg/m³ och en kinematisk viskositet på 1mm²/s. Den kan även pumpa icke aggressiva kemikalievätskor.

2. TEKNISKA DATA OCH BEGRÄNSNINGAR BETRÄFFANDE TILLÄMPNING

- **Nätspänning:** 220 - 240V 50Hz / 110V 50Hz
115V 60Hz / 230V 60Hz / 230 V3 – 400 V3 50/60Hz
115-127 V 60 Hz / 220-230V 60Hz / 220-277/380-480V 60Hz | se data på märkplåten
- **Förbrukad effekt:** se data på märkplåten
- **Kapacitet:** max 4,8 m³/h
- **Maximal pumphöjd – Hmax (m):** Sid. 65
- **Pumpbar vätska:** ren utan fasta eller slipande partiklar, och ej aggressiv
- **Motorns skyddsklass:** IP44 (för IP55 se etikett på förpackningen)
- **Kopplingslådans skyddsklass:** IP55
- **Skyddsgrad:** F
- **Förvaringstemperatur:** -10°C till +40°C – **Relativ luftfuktighet:** MAX 95 %
- **Vätskans temperaturområde:** 0+40°C – **Maximalt arbetstryck:** Jet-Jetinox max 0.8 mPa (8bar)
Jetcom max 0.6 mPa (6bar)
- **Bullernivå:**
 - Pumpar för användning utomhus: Bullernivå i överensstämmelse med EU-direktiv 2000/14/EG.
 - Övriga pumpar: Bullernivå i överensstämmelse med EU-direktiv 89/392/EEG och efterföljande ändringar.
- **Motorkonstruktionen** är i enlighet med föreskrifterna CEI 2 - 3, häfte 1110 - CEI 61-69 (EN 60335-2-41).
- **Det nominella tvärsnittet hos elkablarnas ledare ska vara minst lika stort som tvärsnittet som anges i följande tabell:**

Apparatens märkström A		Nominellt tvärsnitt mm ²	
	≤ 0,2	Platta dubbelflätade kablar ^a	a Dessa kablar kan användas om de är max. 2 m långa mellan punkten där kabeln eller dess hölje går in i apparaten resp. stickkontakten.
> 0,2	och ≤ 3	0,5 ^a	
> 3	och ≤ 6	0,75	
> 6	och ≤ 10	1,0 (0,75) ^b	
> 10	och ≤ 16	1,5 (1,0) ^b	
> 16	och ≤ 25	2,5	b Kablar med tvärsnitt inom parentes får vara max. 2 m långa om de ska användas för bärbara apparater .
> 25	och ≤ 32	4	
> 32	och ≤ 40	6	
> 40	och ≤ 63	10	

3. HANTERING

3.1 Förvaring

Samtliga pumpar ska förvaras på en övertäckt och torr plats där det inte förekommer vibrationer och damm, och där luftfuktigheten är jämn och stabil. Pumparna levereras i sitt originalemballage där de bör förvaras ända fram till installationen. I annat fall ska munstycket för inlopp/utlopp stängas noggrant.

3.2 Transport

Undvik att utsätta produkterna för onödiga stötar och kollisioner.

Lyft och transport av pumpen ska ske med den handtruck (om sådan finns) som ingår i standardutrustningen.

3.3 Vikter

Klistermärket på emballaget anger elpumpens totala vikt.

3.4 Kontroll av motoraxelns rotationsriktning

Innan pumpen installeras, kontrollera att inget indrar de rörliga delarna. Gå tillväga enligt nedan ta bort flätkåpan (13) från motorns bakre kåpa (11); sätt en skruvmejsel i skåran på motoraxeln på fläktsidan. Om delarna är blockerade, vrid skruvmejseln genom att knacka lätt på den med en hammare. **Fig. A**

4. INSTALLATION



**Små vattenrester kan finnas kvar i pumparna efter slutkontrollerna.
Det rekommenderas därför att skölja pumparna med rent vatten innan den slutgiltiga installationen görs.**

4.1 Elpumpen ska installeras på en plats med bra ventilation, skyddad från regn o.dyl. och med en omgivningstemperatur på max +40°C. **Fig. B**

4.2 Sätt fast pumpen ordentligt vid underlaget för att dämpa eventuella vibrationer från pumpen. **Fig.C**

4.3 Undvik att spänningar i metallrören utövar ett för stort tryck på pumpens in- och utloppsanslutningar för att undvika skador på pumpen. **Fig. C**

4.4 Handtagger för lyft och transport **måste alltid monteras och fästas på stödet** till samtliga pumpar för bärbar installation.

4.5 **Pumpar avsedda att användas i utomhusfontäner, trädgårdsdammar eller liknande måste matas via ett system försett med en jordfelsbrytare som löser ut vid max. 30 mA felström.**

5. ELANSLUTNING:

Varning: iaktta alltid säkerhetsföreskrifterna!



Följ alltid de elektriska ritningarna som finns inuti kontrollådan.

5.1 Vid fasta installationer kräver de internationella föreskrifterna att man använder dubbelströmbrytare med inbyggda säkringar.

5.2 Enfasmotorer är försedda med amperemetriskt överbelastningsskydd och kan anslutas direkt till nätet. Trefasmotorerna ska utrustas med en automatisk strömbrytare (t.ex. termomagnetisk brytare) som är kalibrerad enligt elpumpens märkdata.

5.3 Elnätet ska vara utrustat med en anordning som garanterar en fullständig frånkoppling vid förhållanden med överspänning av kategori III.

6. START

6.1



Starta aldrig pumpen utan att ha fyllt den helt på vätska.

Innan start kontrollera att pumpen är ordentligt förberedd. Skruva av påfyllningspluggen på pumpen och fyll pumpen helt med rent vatten för att den inte ska gå torr. **Fig. F.** Skruva därefter tillbaka påfyllningspluggen. **KÖRNING AV PUMPEN UTAN VATTEN ORSAKAR ALLVARLIGA SKADOR PÅ MEKANIKEN.**

6.2 Slå på strömmen och kontrollera vid trefasmotorer att rotationsriktningen är korrekt. Denna ska vara medsols, sedd från motorns fläkt. **Fig. G.** Om rotationsriktningen är fel, slå av strömmen och koppla om två faser.

7. FÖRSIKTIGHETSÅTGÄRDER

7.1 Elpumpen får inte starta mer än 20 gånger per timme för att motorn ej ska bli överhettad.

7.2 Start av pumpen efter ett långt uppehåll kräver upprepadet av samma åtgärder som vid första start av pumpen.

7.3 **Enligt gällande norm bör pumpen placeras så nära pumpvätskan som möjligt. (Fig.I – sid.65)**

8. UNDERHÅLL OCH RENGÖRING



Elpumpen får endast demonteras av person med nödvändig kännedom om gällande föreskrifter inom området. Slå alltid från strömmen innan något underhålls- och reparationsarbete utförs.

9. ÄNDRINGAR OCH RESERVDLAR



Tillverkaren fransäger sig allt ansvar vid icke tillåtna förändringar av pumpen.



Om denna apparats elkabel skadas ska den repareras av utbildad personal för att undvika olycksrisker.


9.1 Demontering och byte av nätkabel

Kontrollera alltid att elpumpen inte är kopplad till ström.

Version utan pressostat: Lyft av kontrollådans lock genom att skruva loss dess fyra skruvar. Skruva även loss de tre klämmorna L - N - \oplus och dra ut nätkabelns bruna, blå och gulgröna sladdar, efter att ha lossat kabelgenomföringen.

Version med pressostat av typ TELEMECANIQUE / SQUARE D – TELEMECANIQUE / ITALTECNICA:

– **Kabelbit för stickkontakt för pressostat:** Skruva loss skruven på pressostatens lock med hjälp av en skruvmejsel och lyft av locket genom att lossa detta från pressostatens sockel. Dra ut den gul-gröna sladden genom att lossa jordklämman på den vänstra sidan. Dra även ut de blå och bruna sladdarna från sina klämmor på vänstersidan genom att skruva loss skruvarna. Lossa kabelgenomföringens mutter på pressostatens vänstra sida och dra ut den lösa sladden.

- **Kabelbit från pressostat till kontrollåda:** Skruva loss skruven på pressostatens lock med hjälp av en skruvmejsel och lyft av locket genom att haka loss detta från pressostatens sockel. Dra ut den gul-gröna sladden genom att lossa jordklämman på den vänstra sidan. Dra även ut de blå och bruna sladdarna från sina klämmor på vänstersidan genom att lossa skruvarna. Lossa kabelgenomföringens mutter på pressostatens vänstra sida och dra ut den lösa sladden. Lossa kontrollådan genom att skruva loss dess fyra skruvarna. Lossa de tre klämmorna L - N -  och dra ut pressostatens bruna, blå och gulgröna sladdarna efter att ha lossat på kabelgenomföringen.

Vid byte av nätkabel måste kabel av samma typ användas (ex. H05 RN-F eller H07 RN-F enligt installation). Kabeln skall vara försedd med likadan stickkontakt som tidigare och installeras enligt ovan, men i omvänd ordning.

OBS ! Om pumpen inte levereras med nätkabel, använd alltid nätkabel av typ H05 RN-F för inomhusbruk och typ H07 RN-F för utomhusbruk. Kablarna ska vara försedda med stickkontakt (EN 60335-2-41). Elkablar utan stickkontakt ska förses med en fränskiljare till elnätet (t.ex. termomagnetisk brytare) med ett kontaktavstånd på minst 3 mm för varje pol.

10. FELSÖKNING OCH LÖSNING PÅ PROBLEM

FEL	KONTROLL (MÖJLIGA ORSAKER)	ÅTGÄRD
1. Motorn startar inte och ger inget ljud ifrån sig.	A. Kontrollera elanslutningarna. B. Kontrollera att motorn har rätt spänning. C. Kontrollera säkringarna.	C. Byt ut dem om de har gått sönder. OBS! Om felet upprepas omedelbart innebär detta att motorn har kortslutits.
2. Motorn startar inte, men ger ljud ifrån sig.	A. Kontrollera att nätspänningen överensstämmer med värdet på märkplåten. B. Kontrollera att anslutningarna är korrekt gjorda. C. Kontrollera att alla faser finns i kopplingslådan (3~). D. Kontrollera att motor och pump inte blockeras av något föremål. E. Kontrollera kondensatorns tillstånd.	B. Åtgärda eventuella fel. C. Åtgärda felet. D. Eliminera eventuella hinder. E. Byt ut kondensatorn.
3. Motorn har svårt att gå runt.	A. Kontrollera att nätspänningen är korrekt. B. Kontrollera att inga rörliga och fasta delar ligger an mot varandra.	B. Åtgärda felet.
4. Pumpen pumpar inte.	A. Pumpen har inte fyllts enligt anvisningarna. B. Kontrollera vid trefasmotorer att rotationsriktningen är korrekt. C. Sugledningen har en otillräcklig diameter. D. Bottenventilen är tilltäppt.	A. Fyll pumpen med vatten och även sugledningen såvida pumpen inte är självsugande. B. Koppla om två faser. C. Byt röret mot ett annat med en större diameter. D. Rengör bottenventilen.
5. Pumpen fylls inte.	A. Sugledningen eller bottenventilen tar in luft. B. Sugledningen har en felaktig lutning och luftansamlingar bildas.	A. Åtgärda felet och fyll åter pumpen med vatten. B. Korrigera lutningen.
6. Pumpen pumpar otillräckligt.	A. Bottenventilen är tilltäppt. B. Pumphjulet är slitet eller tilltäppt. C. Sugledningen har en för liten diameter. D. Kontrollera vid trefasmotorer att rotationsriktningen är korrekt.	A. Rengör bottenventilen. B. Åtgärda tilltäppningen eller byt ut slitna delar. C. Byt röret mot ett annat med större diameter. D. Koppla om två faser.
7. Pumpen vibrerar och för oväsen.	A. Kontrollera att pumpen och rören är ordentligt fastsatta. B. Pumpen försöker pumpa mer vatten än vad som finns tillgängligt. C. Pumpen arbetar utanför arbetsområdet angivet på märkplåten.	A. Sätt fast de lösa delarna ordentligt. B. Minska sughöjden eller kontrollera effektförlusterna. C. Det kan vara nödvändigt att begränsa vattenflödet.

	ΠΕΡΙΕΧΟΜΕΝΑ	σελ.
1.	ΑΝΤΛΟΥΜΕΝΑ ΥΓΡΑ	22
2.	ΤΕΧΝΙΚΑ ΧΑΡΑΚΤΗΡΙΣΤΙΚΑ ΚΑΙ ΠΕΡΙΟΡΙΣΜΟΙ ΧΡΗΣΗΣ	22
3.	ΔΙΑΧΕΙΡΙΣΗ	22
3.1.	Αποθήκευση	22
3.2.	Μεταφορά	22
3.3.	Βάρος	23
3.4.	Έλεγχος περιστροφής στροφαλοφόρου	23
4.	ΕΓΚΑΤΑΣΤΑΣΗ	23
5.	ΗΛΕΚΤΡΙΚΗ ΣΥΝΔΕΣΜΟΛΟΓΙΑ	23
6.	ΘΕΣΗ ΣΕ ΛΕΙΤΟΥΡΓΙΑ	23
7.	ΠΡΟΛΗΠΤΙΚΑ ΜΕΤΡΑ	23
8.	ΣΥΝΤΗΡΗΣΗ ΚΑΙ ΚΑΘΑΡΙΣΜΟΣ	23
9.	ΤΡΟΠΟΠΟΙΗΣΕΙΣ ΚΑΙ ΑΝΤΑΛΛΑΚΤΙΚΑ	23
9.1	Αφαίρεση και αντικατάσταση του καλωδίου τροφοδοσίας	23
10.	ΑΝΑΖΗΤΗΣΗ ΚΑΙ ΑΠΟΚΑΤΑΣΤΑΣΗ ΑΝΩΜΑΛΙΩΝ	24

ΕΦΑΡΜΟΓΕΣ

Φυγοκεντρική αντλία αυτόματης βύθισης (έως 9 μ.) με βέλτιστες ικανότητες αναρρόφησης ακόμη και όταν υπάρχουν φυσαλίδες αέρα. Κατάλληλη για χρήση σε νερό με μικρές αμμώδεις ακαθαρσίες. Χρησιμοποιείται ιδιαίτερα για την τροφοδοσία νερού σε οικιακές εγκαταστάσεις. Κατάλληλη και για μικρής κλίμακας καλλιέργειες και κήπους, περιορισμένες βιομηχανικές εφαρμογές, και όπου είναι απαραίτητη η λειτουργία βύθισης.

1. ΑΝΤΛΟΥΜΕΝΑ ΥΓΡΑ



Το μηχάνημα είναι σχεδιασμένο και κατασκευασμένο για την άντληση νερού χωρίς εκρηκτικές ουσίες, στερεά σωματίδια ή ίνες, πυκνότητας ίσης με 1000 Kg/m³, κινηματικό ιξώδες ίσο με 1mm²/s και υγρά που δεν είναι χημικά διαβρωτικά.

2. ΤΕΧΝΙΚΑ ΧΑΡΑΚΤΗΡΙΣΤΙΚΑ ΚΑΙ ΠΕΡΙΟΡΙΣΜΟΙ ΧΡΗΣΗΣ

- | | | |
|--|---|--|
| | 220 - 240V 50Hz / 110V 50Hz | βλέπε πινακίδα τεχνικών χαρακτηριστικών |
| – Τάση τροφοδοσίας: | 115V 60Hz / 230V 60Hz / 230 V3 – 400 V3 50/60Hz | |
| | 115-127 V 60 Hz / 220-230V 60Hz / 220-277/380-480V 60Hz | |
| – Καταναλισκόμενη ισχύς: | βλέπε πινακίδα ηλεκτρικών δεδομένων | |
| – Παροχή: | max 4,8 m ³ /h | |
| – Μανομετρικό – Hmax (m): | Σελ. 65 | |
| – Αντλούμενο υγρό: | καθαρό, χωρίς στερεά ή τραχιά σώματα, μη διαβρωτικό. | |
| – Βαθμός προστασίας μοτέρ: | IP44 (Για IP55 βλέπε πινακίδα στη συσκευασία). | |
| – Βαθμός προστασίας κλέμματος: | IP55 | |
| – Κλάση προστασίας: | F | |
| – Θερμοκρασία αποθήκευσης: | -10°C +40°C | – Σχετική υγρασία του αέρα: Μέγιστη 95% |
| – Πεδίο θερμοκρασίας του υγρού: | 0+40°C | – Μέγιστη πίεση λειτουργίας: Jet-Jetinox max 0.8 mPa (8bar)
Jetcom max 0.6 mPa (6bar) |
| – Θόρυβος: | – Για τις αντλίες που προβλέπονται για υπαίθρια χρήση: θόρυβος σύμφωνα με την Οδηγία 2000/14/ΕΚ.
– Για τις άλλες αντλίες: θόρυβος σύμφωνα με την Οδηγία του ΕΣ 89/392/ΕΟΚ και μετέπειτα τροποποιήσεις. | |
| – Κατασκευή κινητήρων: | σύμφωνα με τους κανονισμούς CEI 2-3 - CEI 61-69 (EN 60335-2-41). | |
| – Οι αγωγοί των καλωδίων τροφοδοσίας πρέπει να έχουν ονομαστική διατομή όχι μικρότερη από την διατομή που αναφέρεται στον παρακάτω πίνακα: | | |

Ονομαστική ένταση συσκευής A	Ονομαστική διατομή mm ²	
≤ 0,2	Καλώδια διπολικά πλακέ ^a	a Τα καλώδια αυτά μπορούν να χρησιμοποιηθούν μονάχα εφόσον το μήκος τους δεν υπερβαίνει τα 2 m ανάμεσα στην είσοδο του φισ και το σημείο που το καλώδιο ή η προστασία του εισέρχεται στη συσκευή.
> 0,2 και ≤ 3	0,5 ^a	
> 3 και ≤ 6	0,75	
> 6 και ≤ 10	1,0 (0,75) ^b	
> 10 και ≤ 16	1,5 (1,0) ^b	
> 16 και ≤ 25	2,5	b Τα καλώδια που διαθέτουν τις διατομές που αναγράφονται σε παρένθεση, μπορούν να χρησιμοποιηθούν σε κινητές συσκευές σε περίπτωση που το μήκος τους δεν υπερβαίνει τα 2 m.
> 25 και ≤ 32	4	
> 32 και ≤ 40	6	
> 40 και ≤ 63	10	

3. ΔΙΑΧΕΙΡΙΣΗ

3.1 Αποθήκευση

Όλες οι αντλίες πρέπει να αποθηκεύονται σε σκεπαστό στεγνό χώρο, αν είναι δυνατόν με σταθερή υγρασία του αέρα, χωρίς κραδασμούς και σκόνη. Προμηθεύονται στην αρχική συσκευασία τους, στην οποία πρέπει να παραμείνουν μέχρι τη στιγμή εγκατάστασης, διαφορετικά πρέπει να φροντίσετε να κλείσετε καλά τα στόμια αναρρόφησης και κατάθλιψης.

3.2 Μεταφορά

Φροντίστε να μην κτυπήσουν οι συσκευές. Για να ανυψώσετε και να μεταφέρετε το συγκρότημα, χρησιμοποιήστε ανυψωτικά μέσα και την παλέτα που προμηθεύεται με τη συσκευή (όπου προβλέπεται).

3.3 Βάρος

Η αυτοκόλλητη πινακίδα στη συσκευασία φέρει την ένδειξη του συνολικού βάρους της ηλεκτροκίνητης αντλίας.

3.4 Έλεγχος περιστροφής στροφαλοφόρου

Πριν εγκαταστήσετε την αντλία πρέπει να βεβαιωθείτε πως τα κινητά μέρη περιστρέφονται ελεύθερα. Για αυτό το σκοπό αφαιρέστε το κάλυμμα της φτερωτής από την έδρα του οπίσθιου καπακιού του κινητήρα και ενεργήστε με ένα κατσαβίδι στην εγκοπή του στροφαλοφόρου από την πλευρά του εξαερισμού. Σε περίπτωση μπλοκαρίσματος περιστρέψτε το κατσαβίδι κτυπώντας το ελαφρά με ένα σφυρί. **Εικ. Α**

4. ΕΓΚΑΤΑΣΤΑΣΗ



Οι αντλίες μπορεί να περιέχουν μικρές ποσότητες υπολειμματικού νερού που προέρχεται από την δοκιμαστική λειτουργία. Συνιστούμε να τις πλένετε με καθαρό νερό, πριν ολοκληρώσετε την εγκατάστασή τους.

- 4.1 Η ηλεκτροκίνητη αντλία πρέπει να εγκατασταθεί σε ένα μέρος με καλό εξαερισμό, προστατευμένο από τις καιρικές συνθήκες και με θερμοκρασία όχι μεγαλύτερη από 40°C. **Εικ.Β**
- 4.2 Η καλή πρόσδεση της αντλίας στη βάση στήριξης ευνοεί την απορρόφηση τυχόν κραδασμών που δημιουργούνται κατά τη λειτουργία της αντλίας. **Εικ. C**
- 4.3 Φροντίστε οι μεταλλικές σωληνώσεις να μην καταπονούν υπερβολικά τα στόμια της αντλίας, για να μην προκληθούν παραμορφώσεις ή θραύσεις. **Εικ. C**
- 4.4 Σε όλες τις αντλίες που προβλέπονται για τη φορητή έκδοση η χειρολαβή για την ανύψωση και τη μεταφορά **πρέπει να υπάρχει πάντα και να είναι καλά στερεωμένη στη βάση.**
- 4.5 **Για τις αντλίες που προορίζονται για υπαίθρια χρήση σε σιντριβάνια, λίμνες κήπων ή παρόμοιους χώρους, η αντλία πρέπει να τροφοδοτείται μέσω ενός κυκλώματος εφοδιασμένου με μια διάταξη διαφορικού ρεύματος, στην οποία το διαφορικό ρεύμα ονομαστικής λειτουργίας να μην υπερβαίνει τα 30 mA.**

5. ΗΛΕΚΤΡΙΚΗ ΣΥΝΔΕΣΜΟΛΟΓΙΑ:

Προσοχή: να τηρείτε πάντα τους κανόνες ασφαλείας!



Να τηρείτε αυστηρά τα ηλεκτρικά σχεδιαγράμματα που υπάρχουν μέσα στο κουτί της κλέμμας.

- 5.1 Στις σταθερές εγκαταστάσεις οι Διεθνείς Κανονισμοί προβλέπουν την χρήση μαχαιρωτών διακοπών με βάση ασφαλειοθήκης.
- 5.2 Οι μονοφασικοί κινητήρες είναι εφοδιασμένοι με ενσωματωμένη θερμική-αμπερομετρική προστασία και μπορούν να συνδέονται απευθείας με το δίκτυο. Οι τριφασικοί κινητήρες πρέπει να προστατεύονται με αυτόματο διακόπτη (π.χ. μαγνητοθερμικό) βαθμονομημένο στα δεδομένα της πινακίδας της ηλεκτρικής αντλίας ή με ασφάλειες.
- 5.3 Πρέπει να εγκαταστήσετε στο δίκτυο τροφοδοσίας μια διάταξη που εξασφαλίζει πλήρη απόζευξη υπό συνθήκες της κατηγορίας υπερτάσεων III.

6. ΘΕΣΗ ΣΕ ΛΕΙΤΟΥΡΓΙΑ

6.1



Μη θέτετε σε λειτουργία την αντλία αν δεν είναι τελείως γεμάτη με νερό.

Πριν την θέση σε λειτουργία, βεβαιωθείτε πως η ηλεκτροκίνητη αντλία έχει πληρωθεί κανονικά, φροντίζοντας να την γεμίσετε τελείως με καθαρό νερό, διαμέσου της ειδικής οπής, αφού αφαιρέσετε την τάπα πλήρωσης που υπάρχει στο σώμα της αντλίας (**Εικ. F**). **Η λειτουργία χωρίς νερό προκαλεί ανεπανόρθωτες ζημιές στη μηχανική στεγανότητα.** Πρέπει να ξαναβιδώσετε πολύ προσεκτικά την τάπα πλήρωσης.

- 6.2 Δώστε τάση και βεβαιωθείτε, στην τριφασική έκδοση, πως είναι δεξιόστροφη η περιστροφή, παρατηρώντας τον κινητήρα από την πλευρά της φτερωτής **Εικ. G**. Διαφορετικά αντιστρέψτε μεταξύ τους δύο οποιουσδήποτε αγωγούς φάσης, αφού αποσυνδέσετε την αντλία από το δίκτυο τροφοδοσίας.
7. **ΠΡΟΛΗΠΤΙΚΑ ΜΕΤΡΑ**
- 7.1 Μην θέτετε σε κίνηση την ηλεκτροκίνητη αντλία περισσότερο από 20 φορές την ώρα ώστε να μην υπόκειται σε υπερβολικές θερμικές καταπονήσεις ο κινητήρας.
- 7.2 Η θέση σε λειτουργία μετά από μακροχρόνια αδράνεια απαιτεί την επανάληψη των εργασιών θέσης σε λειτουργία που αναφέρονται παραπάνω.
- 7.3 Είναι πάντα σκόπιμο να τοποθετείτε την αντλία όσο το δυνατόν πιο κοντά στο προς άντληση υγρό. (**Εικ. I – σελ.65**)

8. ΣΥΝΤΗΡΗΣΗ ΚΑΙ ΚΑΘΑΡΙΣΜΟΣ



Η αποσυναρμολόγηση της ηλεκτροκίνητης αντλίας πρέπει να γίνει αποκλειστικά από εξειδικευμένους τεχνικούς που διαθέτουν τα προσόντα που καθορίζονται από τη σχετική ισχύουσα νομοθεσία. Σε κάθε περίπτωση όλες οι επεμβάσεις επισκευής και συντήρησης πρέπει να εκτελούνται μονάχα αφού αποσυνδέσετε την αντλία από το ηλεκτρικό δίκτυο.

9. ΤΡΟΠΟΠΟΙΗΣΕΙΣ ΚΑΙ ΑΝΤΑΛΛΑΚΤΙΚΑ



Οποιαδήποτε μη εξουσιοδοτημένη τροποποίηση, απαλλάσσει από κάθε ευθύνη τον Κατασκευαστικό Οίκο.



Σε περίπτωση ζημιάς στο καλώδιο τροφοδοσίας της αντλίας, για την αποφυγή κάθε κινδύνου απευθυνθείτε για την επισκευή του μονάχα σε πεπειραμένους ηλεκτρολόγους.

9.1 Αφαίρεση και αντικατάσταση του καλωδίου τροφοδοσίας

Πριν προχωρήσετε, βεβαιωθείτε πως η ηλεκτροκίνητη αντλία δεν είναι συνδεδεμένη στο δίκτυο τροφοδοσίας.

Για έκδοση χωρίς πρεσοστάτη: Αφαιρέστε το καπάκι της κλέμματος ξεβιδώνοντας τις τέσσερις βίδες του. Ξεβιδώστε τους τρεις ακροδέκτες L - N - \oplus και αφού χαλαρώσετε το σφιγκτήρα καλωδίου, τραβήξτε έξω το καφέ σύρμα, το μπλε σύρμα και το κίτρινο-πράσινο σύρμα, που προέρχονται από το καλώδιο τροφοδοσίας.

Έκδοση με πρεσοστάτη τύπου TELEMECANIQUE / SQUARE D – TELEMECANIQUE / ITALTECNICA:

- **τμήμα καλωδίου με φως από τον πρεσοστάτη:** χρησιμοποιώντας ένα κατσαβίδι ξεβιδώστε τη βίδα από το καπάκι του πρεσοστάτη και αφαιρέστε το καπάκι από τη βάση του πρεσοστάτη. Τραβήξτε έξω το κίτρινο-πράσινο σύρμα ξεβιδώνοντας τον ακροδέκτη γείωσης από την αριστερή πλευρά. Τραβήξτε έξω από την ίδια πλευρά το μπλε σύρμα και το καφέ σύρμα από τους αντίστοιχους ακροδέκτες, χαλαρώνοντας τις βίδες τους. Χαλαρώστε το παξιμάδι του σφιγκτήρα καλωδίου του πρεσοστάτη από την αριστερή πλευρά και τραβήξτε έξω το αποσυνδεδεμένο καλώδιο.
- **τμήμα καλωδίου από τον πρεσοστάτη στην κλέμμα:** χρησιμοποιώντας ένα κατσαβίδι ξεβιδώστε τη βίδα από το καπάκι του πρεσοστάτη και αφαιρέστε το καπάκι από τη βάση του πρεσοστάτη. Τραβήξτε έξω το κίτρινο-πράσινο σύρμα ξεβιδώνοντας τον ακροδέκτη γείωσης από την δεξιά πλευρά. Τραβήξτε έξω από την ίδια πλευρά το μπλε σύρμα και το καφέ σύρμα από τους αντίστοιχους ακροδέκτες, χαλαρώνοντας τις βίδες τους. Χαλαρώστε το παξιμάδι του σφιγκτήρα καλωδίου του πρεσοστάτη από την δεξιά πλευρά και τραβήξτε έξω το αποσυνδεδεμένο καλώδιο. Αφαιρέστε το καπάκι της κλέμματος ξεβιδώνοντας τις τέσσερις βίδες του. Ξεβιδώστε τους τρεις ακροδέκτες L - N - \oplus και αφού χαλαρώσετε το σφιγκτήρα καλωδίου, τραβήξτε έξω το καφέ σύρμα, το μπλε σύρμα και το κίτρινο-πράσινο σύρμα, που προέρχονται από τον πρεσοστάτη.

Η αντικατάσταση του καλωδίου τροφοδοσίας πρέπει να γίνει ακολουθώντας αντίστροφα την διαδικασία αποσυναρμολόγησης και χρησιμοποιώντας ένα καλώδιο του ίδιου τύπου (π.χ. H05 RN-F ή H07 RN-F ανάλογα με την εγκατάσταση) που να έχει τους ίδιους ακροδέκτες.

ΠΡΟΣΟΧΗ : ανάλογα με την εγκατάσταση και σε περίπτωση αντλιών χωρίς καλώδιο, τοποθετήστε καλώδια τροφοδοσίας τύπου H05 RN-F για εσωτερική χρήση και τύπου H07 RN-F για υπαίθρια χρήση, εξοπλισμένα με φως (EN 60335-2-41). Για καλώδια τροφοδοσίας χωρίς φως, προβλέψτε μια διάταξη απόζευξης του δικτύου τροφοδοσίας (π.χ. μαγνητοθερμική) με διάκενο επαφών τουλάχιστον ο 3 mm για κάθε πόλο.

10. ΑΝΑΖΗΤΗΣΗ ΚΑΙ ΑΠΟΚΑΤΑΣΤΑΣΗ ΑΝΩΜΑΛΙΩΝ

ΑΝΩΜΑΛΙΕΣ	ΕΞΑΚΡΙΒΩΣΕΙΣ (πιθανές αιτίες)	ΔΙΟΡΘΩΤΙΚΕΣ ΕΠΕΜΒΑΣΕΙΣ
1. Ο κινητήρας δεν ξεκινάει και δεν κάνει θόρυβο.	A. Ελέγξτε τις ηλεκτρικές συνδέσεις. B. Βεβαιωθείτε πως ο κινητήρας έχει τάση. C. Ελέγξτε τις προστατευτικές ασφάλειες.	C. Αντικαταστήστε τις αν είναι καμένες. ΣΗΜΑΝΤΙΚΟ: αν ξαναπαρουσιαστεί αμέσως η βλάβη σημαίνει πως ο κινητήρας έχει βραχυκύκλωμα.
2. Ο κινητήρας δεν ξεκινάει αλλά κάνει θόρυβο.	A. Βεβαιωθείτε πως η τάση του δικτύου αντιστοιχεί στην τάση της πινακίδας. B. Βεβαιωθείτε πως έχει εκτελεστεί σωστά η ηλεκτρική συνδεσμολογία. C. Ελέγξτε στην κλέμμα την παρουσία όλων των φάσεων. (3 ~) D. Αναζητήστε τυχόν φραξίματα στην αντλία ή τον κινητήρα. E. Ελέγξτε την κατάσταση του πυκνωτή.	B. Διορθώστε τα τυχόν σφάλματα. C. Διαφορετικά αποκαταστήστε τη φάση που λείπει. D. Αποφράξτε. E. Αντικαταστήστε τον πυκνωτή.
3. Ο κινητήρας περιστρέφεται με δυσκολία.	A. Βεβαιωθείτε πως η τάση τροφοδοσίας είναι επαρκής. B. Ελέγξτε για τυχόν τριβές ανάμεσα στα κινητά και σταθερά μέρη.	B. Εξαλείψτε τις αιτίες που προκαλούν την τριβή.
4. Η αντλία δεν έχει παροχή.	A. Η αντλία δεν έχει πληρωθεί σωστά. B. Ελέγξτε αν είναι σωστή η φορά περιστροφής στους τριφασικούς κινητήρες. C. Ανεπαρκής διάμετρος σωλήνα αναρρόφησης. D. Φραγμένη ποδοβαλβίδα.	A. Γεμίστε την αντλία με νερό και το σωλήνα αναρρόφησης αν δεν είναι αυτόματης πλήρωσης. B. Αντιστρέψτε μεταξύ τους δύο σύρματα τροφοδοσίας. C. Αντικαταστήστε το σωλήνα με έναν μεγαλύτερης διαμέτρου. D. Καθαρίστε την ποδοβαλβίδα.
5. Η αντλία δεν πληρούται.	A. Αναρρόφηση αέρα από το σωλήνα αναρρόφησης ή την ποδοβαλβίδα. B. Η αρνητική κλίση του σωλήνα αναρρόφησης δημιουργεί θύλακες αέρα.	A. Αποκαταστήστε το φαινόμενο και επαναλάβετε την διαδικασία πλήρωσης. B. Διορθώστε την κλίση του σωλήνα αναρρόφησης.
6. Ανεπαρκής παροχή της αντλίας.	A. Φραγμένη ποδοβαλβίδα. B. Φθαρμένη ή φραγμένη φτερωτή. C. Ανεπαρκής διάμετρος σωλήνα αναρρόφησης. D. Ελέγξτε αν είναι σωστή η φορά περιστροφής στους τριφασικούς κινητήρες.	A. Καθαρίστε την ποδοβαλβίδα. B. Αποφράξτε ή αντικαταστήστε τα φθαρμένα εξαρτήματα. C. Αντικαταστήστε το σωλήνα με έναν μεγαλύτερης διαμέτρου. D. Αντιστρέψτε μεταξύ τους δύο σύρματα τροφοδοσίας.
7. Η αντλία λειτουργεί με κραδασμούς και θόρυβο.	A. Βεβαιωθείτε πως είναι στερεωμένη η αντλία και οι σωληνώσεις. B. Η αντλία παρουσιάζει στηγλαίωση, δηλαδή απαιτεί ποσότητα νερού μεγαλύτερη από την ποσότητα που μπορεί να αντλήσει. C. Η αντλία δουλεύει πέραν από τα όρια της πινακίδας της.	A. Στερεώστε καλύτερα τα χαλαρωμένα εξαρτήματα. B. Μειώστε το ύψος αναρρόφησης ή ελέγξτε τις απώλειες φορτίου. C. Μπορεί να απαιτείται μείωση της παροχής στην κατάθλιψη.

	İÇİNDEKİLER	Sayfa
1.	POMPALANAN SIVILAR	25
2.	TEKNİK BİLGİLER VE KULLANIM SINIRLARI	25
3.	KULLANIM ŞEKLİ	25
3.1.	Saklama koşulları	25
3.2.	Hareketlendirme	26
3.3.	Ağırlık	26
3.4.	Motor milinin dönme yönü kontrolü	26
4.	YERLEŞTİRME	26
5.	ELEKTRİK BAĞLANTISI	26
6.	ÇALIŞTIRMA	26
7.	ÖNLEMLER	26
8.	BAKIM VE TEMİZLİK	26
9.	DEĞİŞİKLİK VE YEDEK PARÇALAR	26
9.1	Besleme kablosunun kaldırılması ve yenisi ile değiştirilmesi	26
10.	ARIZA ARAŞTIRMASI	27

KULLANMA ŞARTLARI

Kendinden emişli santrifüj pompa (9 m'ye kadar) hava kabarcıkları olsa bile mükemmel emme kapasitesine sahiptir. Kumlu az kirli su ile kullanım için uygundur. Özellikle ev kullanımına yönelik sistemlerde su temini için kullanılır. Küçük tarım ve bahçecilik işlerinde, sınırlı boyutlardaki sanayi hizmetlerinde ve emiş fonksiyonunun gerekli olduğu yerlerde kullanım için uygundur.

1. POMPALANAN SIVILAR



Bu makine, içlerinde patlayıcı maddeler, katı cisimler veya lifler bulunmayan, yoğuşması 1000 kg/metreküp, kinematik viskozitesi 1mm²/s olan sular ve kimyasal olarak sert olmayan sıvılar pompalamak için proje edilip imal edilmiştir.

2. TEKNİK BİLGİLER VE KULLANIM SINIRLARI

- Besleme gerilimi: 220 - 240V 50Hz / 110V 50Hz
115V 60Hz / 230V 60Hz / 230 V3 – 400 V3 50/60Hz
115-127 V 60 Hz / 220-230V 60Hz / 220-277/380-480V 60Hz
- Emilen güç: elektrik sistemine ait etikete bakınız
- Pompanın dağıtımı: max 4,8 m³/h
- Manometrik yükseklik – Hmax (m): sayfa 65
- Pompalanan sıvı: temiz, katı veya aşındırıcı cisimleri bulunmayan, sert olmayan
- Motor koruma derecesi: IP44 (IP55 halinde ambalajında bulunan etikete bakınız)
- Kablo bağlantı çubuğunda koruma derecesi: IP55
- Koruma sınıfı: F
- Depolama sıcaklığı: -10°C ile +40°C arasında
- Sıvı sıcaklık aralığı: 0+40°C
- Bağıl nem: % 95 maks
- Maks. çalışma basıncı: Jet-Jetinox max 0.8 mPa (8bar)
Jetcom max 0.6 mPa (6bar)
- Gürültü: – Dışarıda kullanım amacıyla öngörülen pompalar için: 2000/14/CE Yönetmeliğine göre gürültü oranı.
– Diğer pompalar için: EC 89/392/CEE Yönetmeliği ve müteakip değişikliklere göre gürültü oranı.
- Motor yapımı: CEI 2 – 3, CEI 61-69 (EN 60335-2-41) sayılı normlar uyarınca
- Besleme kablolarının iletkenlerinin nominal kesiti, aşağıdaki tabloda gösterilen kesitten daha küçük olmamalıdır:

Aparatın nominal akımı A	Nominal kesit mm ²	
≤ 0,2	Balık sırtı gelin teli kablolar ^a	^a Bu kablolar, sadece bunların uzunlukları kablunun veya korumasının aparata girdiği nokta ve prize giriş arasında 2 m'yi geçmemesi halinde kullanılabilir.
> 0,2 ve ≤ 3	0,5 ^a	
> 3 ve ≤ 6	0,75	
> 6 ve ≤ 10	1,0 (0,75) ^b	
> 10 ve ≤ 16	1,5 (1,0) ^b	
> 16 ve ≤ 25	2,5	^b Parantez içindeki kesitlere sahip olan kablolar, uzunluklarının 2 m'yi geçmesi halinde seyyar aparatlar için kullanılabilirler.
> 25 ve ≤ 32	4	
> 32 ve ≤ 40	6	
> 40 ve ≤ 63	10	

3. KULLANIM ŞEKLİ

3.1 Saklama koşulları

Tüm pompaları, kapalı, kuru ve mümkün olduğu kadar sabit nemlilik yüzdesi olan, titreşimlere uğramayan, tozu bulunmayan bir yerde saklayınız. Tüm pompalar orijinal ambalajında satılır. Pompayı yerleştirmeye kadar ambalajında bırakınız. Aksi takdirde emme ve basma ağızlarını itina ile kapatınız.

3.2 Hareketlendirme

Ürünlerin itina ile hareketlendirilmesine dikkat ediniz.

Takımı yukarı kaldırmak ve taşımak için (öngörüldüğü takdirde) makine ile verilen paleti kullanarak kaldırıcılardan yararlanabilirsiniz.

3.3 Ağırlık

Ambalajda bulunan yapışkan etikette cihazın toplam ağırlığı yazılmıştır.

3.4 Motor milinin dönme yönü kontrolü

Pompayı yerleştirmeden önce hareketli parçaların serbestçe döndüğünü kontrol etmek gerekir. Bunu yapmak için, vantilatör kapağını motorun arka kapağını yuvasından çekip çıkarın, havalandırma tarafındaki motor milinde bulunan yivini içine bir tornavida koyup mili döndürmeye çalışınız.

Blokaj halinde tornavida, üzerine bir çekiç ile hafifçe vurularak döndürülmelidir. **Şekil A**

4. YERLEŞTİRME



Pompalarda, testler esnasında kalmış olması mümkün az miktarda su mevcut olabilir. Pompaları, kesin montaj öncesinde kısaca temiz su ile yıkamanız tavsiye edilir.

4.1 Elektrikli pompa iyice havalandırılmış, kötü hava şartlarından korunmuş, çevre sıcaklığının 40°C'yi aşmadığı bir yerde yerleştirilmelidir.

Şekil B.

4.2 Pompanın taşıma yüzeyine sağlamca tespit edilmesi, pompa çalışmasının muhtemelen doğurduğu titreşimlerin emilmesini kolaylaştırır.

Şekil C.

4.3 Pompayı kırmamak veya biçimini bozmamak için metal boruların pompanın ağızlarına fazla zorlama yapmalarını önleyiniz. **Şekil C.**

4.4 Tüm taşınabilir pompalarda yukarı kaldırma ve taşıma tutamağı **daima mevcut olup mesnede dayandırılıp iyice tespit edilmelidir.**

4.5 **Dış mekandaki çeşmelerde, küçük bahçe havuzlarında ve benzeri yerlerde kullanılacak pompalar için pompanın, nominal işleme diferansiyel akımı 30 mA'yı geçmeyen diferansiyel akımlı bir aygıt ile donatılmış bir devre aracılığıyla beslenmesi gerekir.**

5. ELEKTRİK BAĞLANTISI:

Dikkat: güvenlik talimatlarına özen gösteriniz!



Bağlantı kutusunun içinde bulunan elektrik şemalarına özen gösteriniz!

5.1 Sabit tesislerde Uluslararası Normlar uyarınca sigorta kutusu ile donatılan bölümlü devre kesiciler kullanılmalıdır.

5.2 Tek fazlı motorlar, pompanın gövdesinin içinde bulunan termistör koruması ile donatılmış olup elektrik şebekesine direkt olarak bağlanabilir. Trifaz motorlar, elektro pompanın plaka verilerine göre ayarlanmış otomatik şalter (örneğin manyetotermik) belirtilmiş boyutlandırmaya uygun sigortalar ile korunmalıdır.

5.3 Besleme şebekesinde, aşırı gerilim kategorisi III şartlarında komple ayırmayı garanti edecek bir cihazın öngörülmesi zorunludur.

6. ÇALIŞTIRMA

6.1 **Pompayı sıvı ile tamamıyla doldurmadan çalıştırmayınız.**



Pompayı çalıştırmadan önce pompanın düzenli olarak çalışmaya hazır olduğunu kontrol edin. Pompa gövdesinde bulunan yükleme deliği kapağını kaldırdıktan sonra özel deliği kullanarak pompayı temiz su ile tamamen doldurunuz (**Şekil F**). **Pompa susuz çalıştırılarak mekanik keçeğe onarılamaz zararlar verilebilir.** Sonra yükleme deliği kapağı itina ile yerleştirilip sıkılacaktır.

6.2 Enerji verin. Üç fazlı versiyonlarda dönme yönünü kontrol ediniz. Motora vantilatör tarafından bakılarak doğru dönme yönü saatın yelkovanının yönü olmalıdır. **Şekil G.** Aksi takdirde, pompanın elektrik şebekesiyle bağlantısını kestikten sonra beslemeye ait herhangi iki fazın yerlerini değiştiriniz.

7. ÖNLEMLER

7.1 Motoru gereğinden fazla ısıtmamak için pompa bir saatte 20 kezden daha fazla çalıştırılmamalıdır.

7.2 Pompayı çok zaman kullanmadıktan sonra çalıştırma işlemi, yukarıda belirtilen işlemleri yeniden yapmanızı gerektirir.

7.3 **Pompayı pompalanacak sıvıya mümkün olduğu kadar yakın bir yerde yerleştiriniz. (Şekil I – sayfa 65)**

8. BAKIM VE TEMİZLİK



Elektrikli pompa sadece eğitim görmüş, yürürlükteki normlara uygun niteliklere sahip olan vasıflı personel tarafından sökülebilir. Her halde pompa üzerinde yapılması gereken herhangi bir tamir ve bakım işi pompanın besleme şebekesiyle bağlantısı kesilerek yapılmalıdır.

9. DEĞİŞİKLİK VE YEDEK PARÇALAR



İmalatçı, önceden izin verilmeyen herhangi bir değişiklik yapıldıktan sonra hiçbir şekilde sorumlu değildir.



Bu cihazın besleme kablosunun hasar görmüş olması halinde tamirat, her türlü riski önlemek amacı ile, uzman elemanlar tarafından gerçekleştirilmelidir.

9.1 Besleme kablosunun kaldırılması ve yenisi ile değiştirilmesi

Bu işlemi yapmadan önce elektrikli pompanın elektrik şebekesiyle bağlantısı kesilmiş olduğunu kontrol ediniz.

Presostatsız versiyonda: numaralı kablo bağlantı çubuğu kapağını üzerinde bulunan dört vidasını sökerek kaldırınız. kablo rakorunu gevşettikten sonra L - N - ⊕ toprak bağlantı vidasını sökün ve besleme kablosundan gelen kahverengi teli, mavi renkli teli ve sarı-yeşil renkli teli çekip çıkarınız.

TELEMECANIQUE / SQUARE D – TELEMECANIQUE / ITALTECNICA tipi presostatlı versiyonda:

– **presostattan fişli kablo parçası:** presostat kapağı vidasını bir tornavida yardımıyla sökün, kapağı kancalardan kurtararak presostat tabanından ayırıp kaldırınız. Sol taraftaki topraklama bağlantısını sökerek sarı-yeşil renkli teli çekip çıkarınız. Aynı tarafta, mavi renkli tel ile

kahverengi teli gevşetilmesi gereken vidaların bulunduğu bağlantılarından çekip çıkarınız. Presostatın sol taraftaki kablo rakoru somununun gevşetin, sonra bağlantısı kesilen kabloyu çekip çıkarınız.

- **presostattan kablo bağlantı çubuğuna giden kablo parçası:** presostat kapağı vidasını bir tornavida yardımıyla sökün, kapağı kancalardan kurtararak presostat tabanından ayırıp kaldırınız. Sağ taraftaki topraklama bağlantısını sökerek sarı-yeşil renkli teli çekip çıkarınız. Aynı tarafta, mavi renkli tel ile kahverengi teli gevşetilmesi gereken vidaların bulunduğu bağlantılarından çekip çıkarınız. Presostatın sağ taraftaki kablo rakoru somununun gevşetin, sonra bağlantısı kesilen kabloyu çekip çıkarınız. kablo bağlantı çubuğu kapağını üzerinde bulunan dört vidasını

sökerek kaldırınız. kablo rakorunu gevşettikten sonra L - N - \oplus toprak bağlantı vidasını sökün ve besleme kablosundan gelen kahverengi teli, mavi renkli teli ve sarı-yeşil renkli teli çekip çıkarınız.

Besleme kablosu, aynı özellikleri (tesisata göre, örneğin H05 RN-F veya H07 RN-F tipi) ve aynı ucu olan bir kablo ile değiştirilecektir. Kablonun değiştirilmesi için yapılacak işlemler onun kaldırılması için uygulanacak yöntemden öngörülen işlemlerin tam tersidir.

DİKKAT: pompanın yerleştirilmesi gereken yere göre, pompanın kablo ile donatılmaması durumunda kapalı yerlerde kullanım için H05 RN-F tipi, açık havada kullanım için H07 RN-F tipi fişli besleme kabloları kullanılmalıdır. Fiş ile donatılmamış besleme kabloları için, her kutup için en az 3 mm ayırma kontağı ile (örneğin manyetotermik) besleme şebebesinden bir devreden çıkarma aygıtı öngörülmesi gerekir.

10. ARIZA ARAŞTIRMASI

ARIZA	KONTROL (mümkün sebepler)	ÇÖZÜM
1. Motor hareket etmiyor ve gürültü yapmıyor.	A. Pompanın elektrikle bağlantılarını kontrol ediniz. B. Gerilimin olduğunu kontrol ediniz. C. Sigortaları kontrol ediniz.	C. Sigortalar yanmış ise yenisi ile değiştirilecektir. ⇒ Buna rağmen sigortalar hemen yanarsa motor kısa devre durumunda bulunur.
2. Motor hareket etmemesine rağmen gürültü yapıyor.	A. Etiketde yazılı gerilim ile besleme geriliminin birbirlerine uygun olduklarını kontrol ediniz. B. Bağlantıların doğru şekilde yapılmış olduğunu kontrol ediniz. C. Bağlantı kutusunda tüm (3 ~) fazların bulunduğunu kontrol ediniz. D. Pompanın veya motorun tıkanıklıklarının bulunup bulunmadığını kontrol ediniz. E. Kondansatör durumunu kontrol ediniz.	B. Muhtemel hataları düzeltiniz. C. Gerektiği takdirde eksik olan fazı doğru konumuna getiriniz. D. Sıkışıklığı gideriniz. E. Kondansatörü yenisi ile değiştiriniz.
3. Motor güçlükle dönüyor.	A. Besleme geriliminin yetersiz olmadığını kontrol ediniz. B. Hareketli parçaların sabit parçalara dokunup dokunmadığını kontrol ediniz.	B. Temasin sebeplerini ortadan kaldırınız.
4. Pompa dağıtım yapmıyor.	A. Pompa, doğru biçimde çalışmaya hazır değildir. B. Üç fazlı motorlarda doğru dönme yönünü kontrol ediniz. C. Çapı yetersiz olan bir emme borusu kullanılıyor. D. Dip valfi tıkanıktır.	A. Pompanın kendinden emişli olmaması durumunda emme borusunu su ile doldurarak pompayı çalışmaya hazırlayınız. B. Beslemeye ait iki fazın yerlerini değiştiriniz. C. Emme borusunu daha büyük çapı olan yenisi ile değiştiriniz. D. Dip valfini temizleyiniz.
5. Pompa su ile dolmuyor.	A. Emme borusu veya dip valfi hava emiyor. B. Emme borusunun eğimi hava kabarcık oluşumunu kolaylaştırıyor.	A. Olayı önleyip pompanın içine su döküp pompayı çalışmaya hazırlayınız. B. Emme borusunun eğimini düzeltiniz.
6. Debi indirimlidir.	A. Dip valfi tıkanıktır. B. Pompa dişlisi aşınmış veya tıkanıktır. C. Emme borunun çapı çok küçüktür. D. Üç fazlı motorlarda doğru dönme yönünü kontrol ediniz.	A. Dip valfini temizleyiniz. B. Pompa dişlisini yenisi ile değiştirin veya tıkanıklıklardan temizleyiniz. C. Boruyu daha büyük çapı olan yenisi ile değiştiriniz. D. Beslemeye ait iki fazın yerlerini değiştiriniz.
7. Pompa gürültü yaparak titiyor.	A. Pompa ve boruların iyi bir biçimde tespit edildiğini kontrol ediniz. B. Pompa, kavitasyon olaylarıyla çalışıyor, yani pompalayabildiği su miktarından daha çok su istiyor. C. Pompa etiketde gösterilen değerlere özen gösterilmediği bir durumda çalışıyor.	A. Gevşetilmiş parçaları tespit ediniz. B. Emme yüksekliğini azaltıp yükleme kaçırımlarını kontrol ediniz. C. Basma hattında pompanın dağıtımını azaltma yararlı olabilir.

	OBSAH	Strana
1.	ČERPANÉ KVAPALINY	28
2.	TECHNICKÉ ÚDAJE A ROZSAH POUŽITIA	28
3.	SPRÁVA ZARIADENIA	28
3.1.	Skladovanie	28
3.2.	Doprava	29
3.3.	Hmotnosť	29
3.4.	Kontrola otáčania hriadeľa motora	29
4.	INŠTALÁCIA	29
5.	ELEKTRICKÉ PRIPOJENIE	29
6.	UVEDENIE DO PREVÁDZKY	29
7.	BEZPEČNOSTNÉ OPATRENIA	29
8.	ÚDRŽBA A ČISTENIE	29
9.	ÚPRAVY A NÁHRADNÉ DIELY	29
9.1	Odstránenie a nahradenie napájacieho káblu	29
10.	ZÁVADY A ICH ODSTRÁNENIE	30

POUŽITIE

Odstredivé samonasávacie čerpadlo (do 9 m) s výbornou odsávacou schopnosťou aj pri výskyte vzdušných bublín. Je vhodné na použitie s vodou obsahujúcou malé pieskové nečistoty. Zvlášť sa používa na vodné napájanie v domácich systémoch. Je vhodné tiež na malé poľnohospodárske práce a na záhradkárstvo, menšie priemyselné služby, resp. všade, kde je potrebná nasávací funkcia.

1. ČERPANÉ KVAPALINY



Stroj bol navrhnutý a zostrojený k čerpaniu vody, neobsahujúcej výbušné látky, pevné častice alebo vlákna s hustotou 1000 kg/m³, kinematické viskozity 1 mm²/s a chemicky neagresívne kvapaliny.

2. TECHNICKÉ ÚDAJE A ROZSAH POUŽITIA

- Napájacie napätie: 220 - 240V 50Hz / 110V 50Hz
115V 60Hz / 230V 60Hz / 230 V3 – 400 V3 50/60Hz
115-127 V 60 Hz / 220-230V 60Hz / 220-277/380-480V 60Hz
- Príkon: vid' elektrický typový štítok
- Dopravná výška: max 4,8 m³/h
- Výtlačná výška-Hmax (m): Str. 65
- Čerpaná kvapalina: čistá, bez pevných telies alebo abrazívnych látok, neagresívna.
- Stupeň krytia motoru: IP44 (pre IP 55 vid' štítok na obale).
- Stupeň krytia svorkovnice: IP55
- Trieda izolácie: F
- Skladovacia teplota: od -10 °C do + 40 °C
- Teplota čerpanej kvapaliny: 0+40°C
- Relatívna vlhkosť vzduchu: MAX 95%
- Maximálny pracovný tlak: Jet-Jetinox max 0.8 mPa (8bar)
Jetcom max 0.6 mPa (6bar)
- Hlučnosť:
 - pri čerpadlách určených pre vonkajšie použitie: emisie hluku podľa smernice 2000/14/CE.
 - Pre ostatné čerpadlá : emisie hluku podľa smernice EC 89/392/CEE a ich následné zmeny.

Vid' elektrický typový štítok

– Stavba motora v súlade s normami CEI 2-3 – CEI 61-69 (EN 60335-2-41)

– Vedenie prírodných káblov musia mať menovitý prierez, nie menší ako je znázornené v nasledujúcej tabuľke

Menovitý prúd Spotrebič A	Menovitý prierez mm ²	
≤ 0,2	Flat twin tinsel cord ^a	^a Tieto káble môžu byť použité len v prípade, že ich dĺžka nepresahuje 2 m medzi bodom, v ktorom kábel alebo puzdro vstupuje do zariadenia a jeho vstupom do konektoru. ^b Káble s prierezmi uvedených v zátvorkách môžu byť použité pri mobilných zariadeniach, pokiaľ ich dĺžka nepresahuje 2 m.
> 0,2 a ≤ 3	0,5 ^a	
> 3 a ≤ 6	0,75	
> 6 a ≤ 10	1,0 (0,75) ^b	
> 10 a ≤ 16	1,5 (1,0) ^b	
> 16 a ≤ 25	2,5	
> 25 a ≤ 32	4	
> 32 a ≤ 40	6	
> 40 a ≤ 63	10	

3. SPRÁVA ZARIADENIA

3.1 Skladovanie

Všetky čerpadlá musia byť uložené v uzatvorených priestoroch, v suchu, bez vibrácií, v bezprašnom prostredí a prípadne v priestore s konštantnou vlhkosťou. Sú dodávané v originálnom obale, v ktorom čerpadlá zostanú až do doby inštalácie. Pokiaľ to nie je možné, potom musí byť sací a výtlačný otvor čerpadla uzatvorený.

3.2 Doprava

Nevystavujte výrobky zbytočným nárazom či kolíziám.

Na zdvíhanie a prepravu jednotky používajte zdvíhacie zariadenie a priložené štandardné palety (ak sú k dispozícii).

3.3 Hmotnosť

Nálepka na obale udáva celkovú hmotnosť čerpadla.

3.4 Kontrola otáčania hriadeľa motora

Pred inštaláciou zariadenia je potrebné skontrolovať, či sa rotujúce časti voľne otáčajú. Po tomto účele odstráňte kryt ventilátora. Vložte šraubovák do drážky na hriadeľ motora pri vetratej strane. Pokiaľ je zablokovaná, otočte šraubovákom a poklepkajte na ňu jemne kladivom. **Obr. A**

4. INŠTALÁCIA



Čerpadlá môžu obsahovať malé množstvo zostatkovej vody po testovaní. Doporučujeme krátke prepláchnutie čistou vodou pred konečnou inštaláciou zariadenia.

- 4.1 Čerpadlo musí byť namontované na dobre vetranom mieste, chránené pred nepriaznivými poveternostnými podmienkami a teplota okolia nesmie presahovať 40 °C. **Obr. B**
- 4.2 Pevné ukotvenie čerpadla k opere podporuje vstrebávanie akýchkoľvek vibrácií spôsobených čerpadlom. **Obr. C**
- 4.3 Uistite sa, že kovové trubky nevyvíjajú neprimeraný tlak na otvory, čím sa zabráni deformácii alebo rozbitiu. **Obr. C**
- 4.4 Pri prenosných verziách musí byť **vždy súčasťou čerpadiel i držiak** pre prípadné zdvíhanie a prenášanie.
- 4.5 **Čerpadlá, ktoré sa používajú pri fontánach, záhradných jazierkach a podobných aplikáciách, musia byť vždy napájané pomocou obvodu vybaveného rozdielovým prúdovým zaťažením, menovitým diferenciálnym prúdom, ktorý nie je vyšší ako 30 mA.**

5. ELEKTRICKÉ PRIPOJENIE:

Pozor ! Striktne dodržujte súvisiace bezpečnostné predpisy a normy!



Zodpovedne dodržujte princípy zapojenia krabičky svorkovnice.

- 5.1 Pri pevných inštaláciách vyžadujú medzinárodné bezpečnostné normy použitie odpojovača s poistkami.
- 5.2 Jednofázové motory sú vybavené vstavanou tepelnou ochranou proti prepätiu a môžu byť pripojené priamo na sieť. Trojfázové motory musia byť chránené automatickým spínačom (napr. ochranou proti prepätiu) nastavujúce hodnoty podľa štítku umiestneným na motore čerpadla.
- 5.3 Elektrická napájacia sieť musí byť vybavená zariadením, ktoré garantuje kompletné vypnutie za podmienok prepätia kategórie III.

6. UVEDENIE DO PREVÁDZKY

6.1



Nespúšťajte čerpadlo pokiaľ nie je úplne naplnené kvapalinou.

Pred uvedením čerpadla do prevádzky, skontrolujte či je čerpadlo riadne naplnené. Vyšraubujte zátku plniaceho otvoru a naplňte čerpadlo i sacie potrubie čistou vodou. Pri plnení umožnite unikaniu vytlačaného vzduchu (**Obr. F**). **Suchá prevádzka čerpadla spôsobuje na mechanickom tesnení nenapraviteľné škody.**

- 6.2 Zapnite napájanie a skontrolujte pri trojfázovom vyhotovení motora či sa motor otáča správnym smerom, čo je v smere hodinových ručičiek z pohľadu na motor od strany obežného kola **Obr. G**. Pokiaľ a otáča zlým smerom, po odpojení čerpadla od elektrickej siete otočte pripojenie dvoch vodičov na svorkovnici.

7. BEZPEČNOSTNÉ OPATRENIA

- 7.1 Čerpadlo sa nesmie spúšťať viac ako 20 x za hodinu, inak hrozí nebezpečie prehriatia motora.
- 7.2 Po dlhodobej nečinnosti čerpadla, pri opätovnom uvedení do prevádzky, sa musia vyššie uvedené činnosti opakovať.
- 7.3 Je vhodné umiestniť čerpadlo čo najviac do čerpanej kvapaliny. (**Obr Fig.1 – str.65**)

8. ÚDRŽBA A ČISTENIE



Čerpadlo nesmie byť demontované, pokiaľ nejde o kvalifikovaného pracovníka podľa platných predpisov. V každom prípade sa musia všetky prípadné opravy alebo údržba vykonávať len po odpojení čerpadla od elektrickej siete.

9. ÚPRAVY A NÁHRADNÉ DIELY




Každá zmena alebo úprava na zariadení zbavuje výrobcu úplnej zodpovednosti.



V prípade poškodenia napájacieho kábla zariadenia, musí opravu vykonať odborný pracovník, aby sa predišlo možným rizikám.


9.1 Odstránenie a nahradenie napájacieho káblu

Na začiatok sa uistite, že zariadenie nie je pripojené do elektrickej siete.

Pre verzie bez tlakového spínača: Odstráňte kryt kondenzátora, odšraubovaním štyroch šraubov na ňom. Ďalej odšraubujte tri svorky L - N -  a odpojte postupne hnedý, modrý až žltozelený vodič napájacieho káblu a potom povoľte priechodku káblu.

Pre verzie s tlakovým spínačom TELEMECANIQUE / SQUARE D – TELEMECANIQUE / ITALTECNICA:

- **Časť káblu s konektorom z tlakového spínača:** Pomocou šraubováku odšraubujte šraub z krytu tlakového spínača a kryt odstráňte. Ďalej na ľavej strane povolením šraubov na svorkách odstráňte uzemňujúci žltozelený vodič, následne odstráňte rovnakým spôsobom i modrý a hnedý vodič z ich svoriek. Potom uvoľnite odpojený kábel a odstráňte ho.
- **Časť káblu vedená z tlakového spínača do svorkovnice:** pomocou šraubováku odšraubujte maticu z krytu tlakového spínača a odstráňte ho. Ďalej na pravej strane odstráňte žltozelený (uzemnenie), modrý a hnedý vodič z príslušných svoriek uvoľnením šraubov vo svorkách.

Odpojený kábel odstráňte. Potom odšraubovaním štyroch šraubov odstráňte kryt svorkovnice. Následne odšraubujte tri svorky L - N -  a odpojte hnedý, modrý a žltozelený vodič vedené z tlakového spínača.

Pri výmene napájacieho kábla sa musí použiť kábel rovnakého typu (napr. H05 RN-F alebo H07 RN-F – záleží na type inštalácie) a s rovnakými svorkami. Pri výmene postupujte rovnako ako pri demontáži, ale v opačnom poradí.

UPOZORNENIE: v závislosti na inštalácii alebo keď čerpadlo nemá kábel, je vhodný typ pre vnútorné použitie kábel H05 RN-F a pre vonkajšie použitie kábel typu H07 RN-F, ktoré sú kompletne s konektorom (EN 60335-2-41). pri silových kábloch bez konektora, (napr. teplotný spínač) s oddelenými kontaktmi pre každý pól aspoň 3 mm.

10. ZÁVADY A ICH ODSTRÁNENIE

ZÁVADA	KONTROLA (možné príčiny)	RIEŠENIE
1. Motor sa po zapnutí neotáča a nevydáva žiadny zvuk.	A. Skontrolujte elektrické zapojenie. B. Skontrolujte, či je motor pod napätím. C. Skontrolujte istenie.	B. Skontrolujte prívod. C. Opäť zapnite istiace prístroje.
2. Motor sa po zapnutí neotáča, ale vydáva zvuk.	A. Skontrolujte napájacie napätie. B. Skontrolujte zapojenie. C. Skontrolujte, či sú na svorkovnici prítomné všetky fázy. (3 ~). D. Skontrolujte, či sa hriadeľ čerpadla voľne otáča. E. Skontrolujte stav kondenzátora.	B. Odstráňte chyby. C. Pokiaľ nie sú, skontrolujte istenie a prívod. D. Odstráňte mechanické odpory. E. Vymeňte kondenzátor.
3. Motor beží s problémami.	A. Skontrolujte napájacie napätie. B. Skontrolujte, či sa hriadeľ čerpadla voľne otáča.	B. Odstráňte mechanické odpory.
4. Čerpadlo nedáva žiadnu vodu.	A. Čerpadlo nie je správne zapojené. B. Pri trojfázových motoroch skontrolujte zmysel otáčania motora. C. Zablokovaný sací kôš.	B. Zameňte pripojenie dvoch pracovných vodičov. C. Vyčistite sací kôš.
5. Čerpadlo nenasáva vodu.	A. Sacie potrubie s čerpadlom sú zavzdušnené. B. Sacie potrubie prisáva vzduch.	A. Zalejte čerpadlo i sacie potrubie vodou a odvzdušnite. B. Pretesnite sacie potrubie.
6. Čerpadlo čerpá nedostatočné množstvo vody.	A. Zablokovaná spätná klapka. B. Čerpadlo je zanesené. C. Priemer sacieho potrubia je nedostatočný. D. Pri trojfázových motoroch skontrolujte zmysel otáčania motora.	A. Vyčistite spätnú klapku. B. Nechajte vyčistiť čerpadlo. C. Vymeňte za potrubie väčšieho priemeru. D. Zameňte pripojenie dvoch vodičov.
7. Čerpadlo vibruje a jeho chod je hlučný.	A. Skontrolujte, či je čerpadlo a potrubie pevne upevnené. B. Vznik kavitácie v čerpadle. C. Čerpadlo je preťažené.	A. Upevnite voľné časti. B. Zmenšite saciu výšku alebo straty. Zväčšite priemer sacieho potrubia. C. Čerpadlo je možné prevádzkovať len v povolenom rozsahu charakteristiky.

	СОДЕРЖАНИЕ	стр.
1.	РАБОЧИЕ ЖИДКОСТИ	31
2.	ТЕХНИЧЕСКИЕ ДАННЫЕ И ОГРАНИЧЕНИЯ В ЭКСПЛУАТАЦИИ	31
3.	ОБРАЩЕНИЕ	31
3.1.	Складирование	31
3.2.	Перевозка	32
3.3.	Вес	32
3.4.	Проверка вращения вала насоса	32
4.	МОНТАЖ	32
5.	ЭЛЕКТРОПРОВОДКА	32
6.	ЗАПУСК	32
7.	ПРЕДОСТОРОЖНОСТИ	32
8.	ТЕХНИЧЕСКОЕ ОБСЛУЖИВАНИЕ И ЧИСТКА	32
9.	ИЗМЕНЕНИЯ И ЗАПАСНЫЕ ЧАСТИ	32
9.1	Снятие и замена кабеля электропитания	32
10.	ОБНАРУЖЕНИЕ И УСТРАНЕНИЕ НЕИСПРАВНОСТЕЙ	33

СФЕРЫ ПРИМЕНЕНИЯ

Самовсасывающий центробежный насос (до 9 м) с повышенными характеристиками всасывания, даже при наличии воздушных пузырей. Подходит для использования с водой, содержащей незначительные примеси песка. Широко используется для водоснабжения в бытовых системах. Подходит для применения в небольших сельскохозяйственных и садоводческих хозяйствах, для промышленного применения на небольших предприятиях и там, где требуется функция заливки.

1. РАБОЧИЕ ЖИДКОСТИ



Насос спроектирован и сконструирован для перекачивания воды, не содержащей взрывоопасных веществ, твердых частиц или волокон с плотностью, равной 1000 кг/м³ и с кинематической вязкостью, равной 1 мм²/сек, и химически неагрессивных жидкостей.

2. ТЕХНИЧЕСКИЕ ДАННЫЕ И ОГРАНИЧЕНИЯ В ЭКСПЛУАТАЦИИ

- **Напряжение электропитания:** 220 В – 240В 50 Гц / 110 В 50 Гц
115 В 60 Гц / 230 В 60 Гц / 230 В 3 – 400 В 3 50/60 Гц
115-127 В 60 Гц / 220-230В 60 Гц / 220-277/380-480В 60 Гц см. эл. данные на заводской табличке
- **Поглощаемая мощность:** см. эл. данные на заводской табличке
- **Расход:** max 4,8 м³/h
- **Напор – Hmax (m):** Стр. 65
- **Рабочая жидкость:** чистая, без твердых или абразивных частиц, неагрессивная.
- **Класс эл. безопасности двигателя:** IP44 (Для IP55 см. табличку на упаковке).
- **Класс эл. безопасности зажимной коробки:** IP55
- **Класс предохранения:** F
- **Температура складирования:** -10°C +40°C — **Относительная влажность воздуха:** MAX 95%
- **Температурный диапазон жидкости:** 0+40°C — **Макс. Рабочее давление:** Jet-Jetinox max 0.8 mPa (8bar)
Jetcom max 0.6 mPa (6bar)
- **Шумовой уровень:** — шумовой уровень насосов для наружного использования соответствует Директиве 2000/14/CE.
— шумовой уровень других насосов соответствует Директиве ЕС 89/392/CEE и последующим изменениям.
- **Конструкция двигателей:** соответствует нормативам CEI 2-3 - CEI 61-69 (EN 60335-2-41).
- **Номинальное сечение проводов кабелей электропитания должно быть не менее сечения, указанного в таблице ниже:**

Номинальный ток агрегата А	Номинальное сечение мм ²	
≤ 0,2	Плоские двойные мишурные шнуры ^a	^a Эти провода могут быть использованы, только если их длина не превышает 2 м от точки, в которой провод или его оплетка входит в агрегат или выходит из штепсельной вилки ^b Провода с сечением, указанным в скобках, могут быть использованы для переносных агрегатов , если их длина не превышает 2 м.
> 0,2 и ≤ 3	0,5 ^a	
> 3 и ≤ 6	0,75	
> 6 и ≤ 10	1,0 (0,75) ^b	
> 10 и ≤ 16	1,5 (1,0) ^b	
> 16 и ≤ 25	2,5	
> 25 и ≤ 32	4	
> 32 и ≤ 40	6	
> 40 и ≤ 63	10	

3. ОБРАЩЕНИЕ

3.1 Складирование

Все насосы должны храниться в крытом, сухом помещении, по возможности с неизменной влажностью воздуха, без вибраций и пыли. Насосы поставляются в оригинальной упаковке, в которой они должны оставаться вплоть до момента их монтажа. В противном случае необходимо тщательно закрыть отверстия всасывания и подачи

3.2 Перевозка

Избегать лишних ударов и столкновений изделий.

Для подъема и перемещения узлов использовать автопогрузчики с прилагающимся стандартным поддоном (если он предусмотрен).

3.3 Вес

На табличке, наклеенной на упаковке, указан общий вес электронасоса.

3.4 Проверка вращения вала насоса

Перед монтажом насоса необходимо проверить, чтобы подвижные части вращались свободно. С этой целью снять картер крыльчатки с гнезда задней крышки двигателя и повернуть отвертку в шлице на вале двигателя со стороны вентиляции. **Если вал заблокирован**, повернуть отвертку, слегка постукивая по ней молотком. **Рис. А**

4. МОНТАЖ



После испытаний в насосах может остаться немного воды.

Рекомендуем произвести короткую промывку чистой водой перед окончательным монтажом.

- 4.1 Электронасос должен быть установлен в хорошо проветриваемом месте, должен быть защищен от влияния погодных условий, с температурой окружающей среды, не превышающей 40°C. **Рис. В**
- 4.2 Прочно прикрепить насос к опорному основанию для поглощения возможных вибраций, возникающих в процессе функционирования насоса. **Рис. С**
- 4.3 Следует избегать, чтобы металлические трубопроводы сообщали чрезмерную нагрузку на отверстия насоса во избежание деформаций или разрывов. **Рис. С**
- 4.4 Во всех насосах, для которых предусмотрена переносная версия, ручка для подъема и перемещения **должна всегда иметься и должна быть прочно прикреплена.**
- 4.5 В инструкциях по монтажу насосов для садовых фонтанов и прудов, а также для других подобных назначений должно быть указано, что на линии электропитания насоса должен быть установлен дифференциальный разъединитель, рабочий номинальный дифференциальный ток которого не превышает 30 мА.
- 5. **ЭЛЕКТРОПРОВОДКА: Внимание: всегда соблюдать правила по безопасности!**



Строго следовать указаниям, приведенным на электрических схемах внутри зажимной коробки.

- 5.1 В фиксированных версиях Международные Нормативы предусматривают использование выключателей-разъединителей с плавкой вставкой предохранителей.
- 5.2 Монофазные двигатели оснащены термоамперметрическим встроенным предохранением и могут быть подсоединены к сети напрямую. Трехфазные двигатели должны предохраняться автоматическим выключателем (наприм., магнитно-тепловым), настроенным на данные на шильдике электронасоса.
- 5.3 В на электросети должно быть установлено устройство, обеспечивающее полное отключение в условиях категории перенапряжения III.

6. ЗАПУСК

6.1



Не запускать насос, если он полностью не залит жидкостью.

Перед запуском проверить, чтобы насос был залит жидкостью надлежащим образом, выполнив его полное наполнение чистой водой через специальное отверстие, вынув пробку залива, расположенную на корпусе насоса. Данная операция является чрезвычайно важной для хорошего функционирования насоса (**Рис. F**). **Функционирование всухую ведет к непоправимым повреждениям механического уплотнения.** По завершении операции плотно закрутить пробку залива.

- 6.2 Подключить напряжение и проверить для трехфазных двигателей правильность направления вращения, которое, если смотреть на двигатель со стороны крыльчатки, должно осуществляться по часовой стрелке **Рис. G**. В противном случае поменять местами любые два провода фазы, отсоединив насос от сети электропитания.

7. ПРЕДОСТОРОЖНОСТИ

- 7.1 Никогда не запускать насос чаще 20 раз в час во избежание чрезмерного перегрева двигателя.
- 7.2 При запуске насоса после длительного периода простоя необходимо заново выполнить вышеописанные операции по запуску.
- 7.3 Неизменно хорошим правилом является устанавливать насос как можно ближе к перекачиваемой жидкости. (**Рис. I – стр. 65**)

8. ТЕХНИЧЕСКОЕ ОБСЛУЖИВАНИЕ И ЧИСТКА



Электронасос может быть разобран только специализированным и квалифицированным персоналом, отвечающим требованиям специфических нормативов в данной области. В любом случае все операции по ремонту и техническому обслуживанию должны осуществляться после того, как насос будет отсоединен от сети электропитания.

9. ИЗМЕНЕНИЯ И ЗАПАСНЫЕ ЧАСТИ



Любое заранее неуполномоченное изменение насоса снимает с производителя всякую ответственность.



В случае повреждения кабеля электропитания данного устройства его починка должна осуществляться специализированным персоналом во избежание какого-либо риска.

9.1 Снятие и замена кабеля электропитания

Перед осуществлением этих операций необходимо убедиться, чтобы электронасос не был подсоединен к сети электропитания.

Для моделей без реле давления: Снять крышку зажимной коробки, отвинтив расположенные на ней четыре винта. Отвинтить три зажима L - N - \oplus и вынуть коричневый, синий и желто-зеленый провода, выходящие из кабеля электропитания, отвинтив перед этим кабельный сальник.

Модели с реле давления типа TELEMECANIQUE / SQUARE D – TELEMECANIQUE / ITALTECNICA:

- **Отрезок кабеля с вилкой, идущий от реле давления:** отвинтить отверткой винт крышки реле давления и снять крышку, отсоединяя ее от основания реле давления. Вынуть желто-зеленый провод, отвинтив винт заземления с левой стороны. Вынуть с той же стороны синий и коричневый провода с соответствующих зажимов, отвинтив соответствующие винты. Ослабить гайку кабельного сальника реле давления с левой стороны и таким образом вынуть отсоединенный кабель.
- **Отрезок кабеля, идущий от реле давления к зажимной коробке:** отвинтить отверткой винт крышки реле давления и снять крышку, отсоединяя ее от основания реле давления. Вынуть желто-зеленый провод, отвинтив винт заземления с правой стороны. Вынуть с той же стороны синий и коричневый провода с соответствующих зажимов, отвинтив соответствующие винты. Ослабить гайку кабельного сальника реле давления с правой стороны и таким образом вынуть отсоединенный кабель. Снять крышку зажимной коробки, отвинтив расположенные на ней четыре винта. Отвинтить три зажима L - N - \oplus и вынуть коричневый, синий и желто-зеленый провода, выходящие из реле давления, отвинтив перед этим кабельный сальник.

Замена кабеля электропитания должна осуществляться, используя кабель того же типа (например, H05 RN-F или H07 RN-F в зависимости от типа монтажа) и имеющий такой же разъем, выполняя операции в обратном порядке.

ВНИМАНИЕ: в зависимости от типа монтажа и в случае электронасосов, не имеющих кабель, установить кабель электропитания типа H05 RN-F для внутреннего использования и типа H07 RN-F для наружного использования, оснащенные вилкой (EN 60335-2-41). Для кабелей электропитания без вилки необходимо предусмотреть устройство отсоединения от сети электропитания (например, термоманитный выключатель) с контактами разъединения не менее 3 мм на каждый полюс.

10. ОБНАРУЖЕНИЕ И УСТРАНЕНИЕ НЕИСПРАВНОСТЕЙ

НЕИСПРАВНОСТИ	ПРОВЕРКИ (возможные причины)	МЕТОДЫ УСТРАНЕНИЯ
1. Двигатель не запускается и не издает звуков.	A. Проверить электрические соединения. B. Проверить, чтобы двигатель был под напряжением. C. Проверить плавкие предохранители.	C. Если они сгорели, заменить их. Примечание: если неисправность сразу же повторяется, это означает короткое замыкание двигателя.
2. Двигатель не запускается, но издает звуки.	A. Проверить, чтобы напряжение в сети соответствовало значению на заводской табличке. B. Проверить, чтобы соединения были выполнены правильно. C. Проверить наличие всех фаз в зажимной коробке. (3 ~) D. Произвести поиск возможных засоров насоса или двигателя. E. Проверить состояние конденсатора.	B. Исправить в случае ошибки. C. При необходимости восстановить отсутствующую фазу. D. Удалить засоры. E. Заменить конденсатор.
3. Затруднительное вращение двигателя.	A. Проверить, чтобы напряжение электропитания было достаточным. B. Проверить возможные трения между подвижными и фиксированными деталями.	B. Устранить причины трения.
4. Насос не производит подачу.	Насос был залит неправильно. A. Проверить правильное направление вращения трехфазных двигателей. B. Недостаточный диаметр всасывающей трубы. C. Засорен донный клапан.	A. Залить водой насос и всасывающую трубу, если она не является самозаливающейся, и произвести наполнение. B. Поменять местами два провода электропитания. C. Заменить трубу на другую с большим диаметром. D. Прочистить донный клапан.
5. Насос не заливается.	A. Всасывающая труба или донный клапан засасывают воздух. B. Отрицательный уклон всасывающей трубы способствует образованию воздушных мешков.	A. Устранить это явление и повторить заливку. B. Исправить наклон всасывающей трубы.
6. Насос не обеспечивает необходимый расход.	A. Засорен донный клапан. B. Крыльчатка износилась или засорена. C. Недостаточный диаметр всасывающей трубы. D. Проверить правильное направление вращения трехфазных двигателей.	A. Прочистить донный клапан. B. Удалить засоры или заменить изношенные детали. C. Заменить трубу на другую с большим диаметром. D. Поменять местами два провода электропитания.
7. Насос вибрирует и издает сильный шум.	A. Проверить, чтобы насос и трубы были прочно закреплены. B. Кавитация насоса, т.е. потребность в воде превышает возможности насоса. C. Насос функционирует с превышением значений заводской таблички.	A. Более тщательно закрепить ослабленные части. B. Сократить высоту всасывания или проверить потерю нагрузки. C. Может потребоваться ограничить расход на подаче.

	TURINYS	psl.
1.	PUMPUOJAMI SKYSČIAI	34
2.	TECHNINIAI DUOMENYS IR PRITAIKYMO APRIBOJIMAI	34
3.	NAUDOJIMAS	34
3.1.	Sandėliavimas	34
3.2.	Transportavimas	34
3.3.	Svoris	35
3.4.	Variklio veleno sukimosi patikra	35
4.	MONTAVIMAS	35
5.	ELEKTRINIS PAJUNGIMAS	35
6.	PALEIDIMO DARBAI	35
7.	ATSARGUMO PRIEMONĖS	35
8.	APTARNAVIMAS IR VALYMAS	35
9.	SIURBLIO MODIFIKACIJOS	35
9.1	Maitinimo kabelio pakeitimas	35
10.	GALIMI GEDIMAI IR JŲ PAŠALINIMAS	36

PRITAIKYMAS

Užsipildantysis išcentrinis siurblys (iki 9 m), puikiai siurbiantis net ir esant oro burbuliukams. Tinka naudoti esant vandeniui su nedidelėmis smėlio priemaišomis. Ypač tinka naudoti buitinėse vandentiekio sistemose. Taip pat tinka naudoti mažuose ūkiuose ir sodininkystės srityje, teikiant smulkiosios pramonės paslaugas ir ten, kur reikia naudoti išsiurbimo funkciją.

1. PUMPUOJAMI SKYSČIAI



SiurbLIAI skirti švaraus vandens pumpavimui. Jame neturi būti kietųjų medžiagų, skystis turi būti neagresyvus ir nesproguos. Skysčio kinematinis klampumas 1mm²/s, tankis 1000 kg/m³.

2. TECHNINIAI DUOMENYS IR PRITAIKYMO APRIBOJIMAI

- | | | |
|---|--|---|
| – Įtampa: | 220 - 240V 50Hz / 110V 50Hz
115V 60Hz / 230V 60Hz / 230 V3 – 400 V3 50/60Hz
115-127 V 60 Hz / 220-230V 60Hz / 220-277/380-480V 60Hz | žr.duomenis ant gamyklinės
siurblio duomenų lentelės |
| – Elektrinė galia: | žr.duomenis ant siurblio duomenų lentelės. | |
| – Debitas: | max 4,8 m ³ /h | |
| – Hidrostatinis slėgis – Hmax (m): | Psl. 65 | |
| – Pumpuojamas skystis: | švarus, be kietų ir abrazyvinių dalelių, chemiškai neutralus, neužterštas mineralinėmis alyvomis, neklampus | |
| – Variklio apsaugos klasė: | IP44 (IP55, žr. į lentelę ant pakuotės) | |
| – Prijungimo dėžutės saugumo klasė: | IP55 | |
| – Saugumo klasė: | F | |
| – Sandėliavimo temperatūra: | nuo -10 iki +40°C | – Santykinis oro drėgnumas: maks. 95% |
| – Skysčio temperatūrų intervalas: | 0+40°C | – Maksimalus darbinis slėgis: Jet-Jetinox max 0.8 mPa (8bar)
Jetcom max 0.6 mPa (6bar) |
| – Triukšmo lygis: | – siurbliams naudojamiems išorėje, triukšmo lygis atitinka direktyvą Nr. 2000/14/CE, bei jos pataisas.
– kitiems siurbliams triukšmo lygis atitinka direktyvą Nr. 89/392/EEC, bei jos pataisas. | |
| – Variklio konstrukcija atitinka standartus CEI 2-3 – CEI 61-69 (EN 60335-2-41). | | |
| – Tiektuvo kabelių įvado laidų nominalus skerspjūvis turi būti ne mažesnis nei pateiktasis toliau pateiktoje lentelėje: | | |

Nominali įrenginio srovė A	Nominalus skerspjūvis mm ²	
≤ 0,2	Plokščias dvigubas blizgantis laidas ^a	a Šiuos kabelius galima naudoti tik tuo atveju, jei jų ilgis neviršija 2 m tarp taško, kur kabelis arba jo apsauga įeina į įrenginį, ir įėjimo į kištuką.
> 0,2 ir ≤ 3	0,5 ^a	
> 3 ir ≤ 6	0,75	
> 6 ir ≤ 10	1,0 (0,75) ^b	
> 10 ir ≤ 16	1,5 (1,0) ^b	
> 16 ir ≤ 25	2,5	b Kabelius, kurių skerspjūviai yra tokie kaip nurodyti skliausteliuose, galima naudoti nešiojamiems įrenginiams , jei jų ilgis neviršija 2 m.
> 25 ir ≤ 32	4	
> 32 ir ≤ 40	6	
> 40 ir ≤ 63	10	
> 63		

3. NAUDOJIMAS

3.1 Sandėliavimas

Visi siurbLIAI turi būti saugomi uždaroje sausoje patalpoje (jeigu yra galimybių, reikia užtikrinti pastovų oro drėgnumą) be dulkių ir vibracijų. SiurbLIAI turi būti saugomi originaliame įpakavime iki pat montavimo. Jeigu tai neįmanoma, reikia kruopščiai izoliuoti įsiurbimo ir padavimo angas.

3.2 Transportavimas

Pervežimo metu vengti smūgių ir sutrenkimų. Perkeliant siurbLIUS, jeigu tai numatyta, naudoti keltuvus ir padėklus tiekiamus serijiniu būdu.

3.3 Svoris

Bendras siurblio svoris nurodytas įpakavime.

3.4 Variklio veleno sukimosi patikra

Prieš įrengiant siurbį įsitikinkite, kad besisukančios dalys juda laisvai. Kad tai patikrintumėte, reikia nuimti ventilatoriaus dangtį, kuris yra variklio gale. Įstatykite atsuktuvą į variklio velene esančią įpjovą ir pasukite darbo ratą. Jei jis užstrigęs, atsargiai pasukite atsuktuvą, ir švelniai pakalkite per jį plaktuku. (kaip parodyta pav. A)

4. MONTAVIMAS



**Po bandymo siurblyje gali būti likę šiek tiek vandens.
Prieš galutinį sumontavimą rekomenduojame jį praskalauti švariu vandeniu.**

- 4.1 Siurbį reikia įrengti gerai vėdinamoje patalpoje, apsaugotoje nuo nepageidaujamų oro sąlygų. Temperatūra joje neturi viršyti 40°C. (žr. Pav. B)
- 4.2 Variklio ir laikančiojo paviršiaus sujungimas absorbuoja bet kokias, siurblio sukeltas vibracijas. (pav. C)
- 4.3 Įsitikinkite, kad atraminiai vamzdžiai turi atskirus įtvirtinimus, ir jie nesukelia papildomų įtempimų ar įtūkimų siurblio korpuse (pav.C)
- 4.4 Kėlimo ir nešiojimo rankenėlė turi būti visuomet pritvirtinta prie korpuso visiems nešiojamiems siurbliams.
- 4.5 **Siurbliai, kurie bus naudojami lauko fontanams, vandens telkiniams, sodams ar panašioms vietoms, - tokie siurbliai turi būti maitinami nuo diferencialinės srovės įrenginio, kurio diferencialinė veikimo nominalinė srovė neviršys 30 mA.**
5. **ELEKTRINIS PAJUNGIMAS :**
Dėmesio! Visada laikykitės saugaus darbo taisyklių !



Tiksliai laikykitės laidų sujungimų schemos esančios pajungimo dėžutėje.

- 5.1 Pagal tarptautinius standartus stacionarūs įrengimai turi būti jungiami per atskyriklus su tirpiaisiais saugikliais.
- 5.2 Visi vienfaziai varikliai yra komplektuojami su šiluminiais saugikliais ir prie tinklo gali būti jungiami tiesiogiai. Trifazius variklius reikia apsaugoti automatinio jungiklio (pvz., magnetoterminiu), sukalinčiu pagal elektrinio siurblio duomenų plokštę.
- 5.3 Maitinimo tinkle turi būti numatytas jungiklis, kuris užtikrins visišką atjungimą nuo tinklo esant per aukštai III kategorijos įtampai.

6. PALEIDIMO DARBAI

6.1



Prieš paleidžiant siurbį, pilnai užpildykite sistemą vandeniu.

Prieš paleidžiant siurbį, įsitikinkite, kad jis yra tinkamai paruoštas darbui. Siurbį žpildykite vandeniu per užpildymo angą, esančią siurblio korpuse (pav. F) Sauso paleidimo atveju yra nepataisomai sugadinami mech. sandarinimai.

- 6.2 Įjunkite siurbį ir patikrinkite ar variklis sukasi teisinga kryptimi - pagal laikrodžio rodyklę žiūrint į variklį iš darbo rato pusės (G pav.). Jeigu trifaziame variklyje sukimosi kryptis yra neteisinga, išjunkite siurbį iš tinklo ir sukeiskite dviejų laidų sujungimus skydelyje.
7. **ATSARGUMO PRIEMONĖS**
- 7.1 Siurblio negalima paleisti daugiau negu 20 kartų per valandą, nes perkais variklis.
- 7.2 Kai siurblys paleidžiamas po ilgo neveikimo periodo, atliekamos visos aukščiau išvardintos operacijos.
- 7.3 **Rekomenduojama siurbį pastatyti kuo arčiau siurbiamo skysčio. (I pav. – psl.65)**

8. APTARNAVIMAS IR VALYMAS



Siurblys gali būti ardomas tik tai kvalifikuoto personalo. Visi prie siurblio atliekami darbai atliekami tik atjungus įtampą.

9. SIURBLIO MODIFIKACIJOS



Visos atliktos, iš anksto nesuderintos siurblio modifikacijos atleidžia gamintoją nuo atsakomybės.



Pažeidus šio įrenginio maitinimo kabelį, jį turi pakeisti tik kvalifikuoti darbuotojai, tam, kad išvengtų bet kokių pavojų.

9.1 Maitinimo kabelio pakeitimas

Prieš pradėdant įsitikinkite, kad variklis atjungtas nuo tinklo.

Siurbliams be slėgio relės: Atsukę keturis varžtus, nuimkite kondensatoriaus dangtį. Atsukę tris įvadus L - N - ⊕, atjunkite rudą, mėlyną, geltonai – žalią laidus, atleiskite įvorę.

TELEMECANIQUE / SQUARE D – TELEMECANIQUE / ITALTECNICA tipo slėgio relė:

- **Slėgio relė su kištukiniu lizdu:** atsuktuvu atsukite varžtus ir nuimkite dangtį. Ištraukite geltonai – žalią laidą, atsukę varžtą iš kairės pusės. Toje pačioje pusėje, ištraukite mėlyną ir rudą laidus, iš atitinkamų įvadų. Išimkite laidus, kurie yra atjungti nuo įtampos.
- **Laidas, nuo slėgio relės, į įvadų dėžę:** atsuktuvu atsukite varžtus ir nuimkite dangtį. Ištraukite geltonai – žalią, mėlyną, rudą laidus, iš atitinkamų įvadų. Pašalinkite blokavimo įvado laidą, atpalaidavę atitinkamą varžtą. Ištraukite laidą, kuris yra atjungtas nuo įtampos. Atsukę keturis varžtus, nuimkite įvadų dėžės dangtį. Atlaisvinę įvorę, atsukite tris įvadus L - N - ⊕ ir atjunkite rudą, mėlyną ir geltonai – žalią laidus.

Keičiamas maitinimo kabelis turi būti to paties tipo (pvz. H05 RN-F arba H07 RN-F, priklausomai nuo montavimo vietos) pajungiant tais pačiais antgaliais, kaip ir prieš išardant.

DĖMESIO: priklausomai nuo montavimo vietos ir nuo to ar siurblys turi maitinimo kabelį, vidaus naudojimui parinkite H05 RN-F, o išorės naudojimui H07 RN-F tipo kabelius su kištukais. Siurbliams su kabeliais be kištukų, atjungimui nuo tinklo sumontuokite jungiklį (pvz. magnetinį) su nemažiau kaip 3 mm atstumu tarp kontaktų.

10. GALIMI GEDIMAI IR JŲ PAŠALINIMAS

PROBLEMAS	PATIKRINIMAS (galimos priežastys)	SPRENDIMO BŪDAS
1. Siurblys nepasileidžia ir nesigirdi jokių triukšmų.	A. Patikrinti elektrinius sujungimus. B. Patikrinti ar užmaitintas variklis. C. Patikrinkite saugiklius.	C. Jeigu saugikliai sudegę, pakeiskite juos. Jeigu gedimas pasikartoja nedelsiant, tai reiškia, kad variklyje yra trumpas jungimas.
2. Siurblys nepasileidžia, bet girdisi triukšmai.	A. Patikrinkite ar tinklo įtampa sutampa su nurodyta ant gamykinės siurblio duomenų lentelės. B. Patikrinkite ar teisingi elektriniai sujungimai. C. Patikrinkite ar prijungimo dėžutėje yra visos 3 fazės. D. Patikrinkite galimus užblokavimus siurblyje arba variklyje. E. Patikrinkite kondensatoriaus būklę.	B. Ištaisykite klaidas. C. Atstatykite trūkstamas fazes. D. Pašalinkite užblokavimus. E. Pakeiskite kondensatorių.
3. Sunkiai sukasi variklis.	A. Patikrinkite įtampą, kuri gali būti nepakankama. B. Patikrinkite ar judančios dalys nesiliečia su nejudančiomis.	B. Pašalinkite lietimosi priežastį.
4. Siurblys nesiurbia.	A. Siurblys neteisingai užpildytas. B. Patikrinkite sukimosi kryptį (trifaziams varikliams). C. Nepakankamas pasiurbimo vamzdžio diametras. D. Užblokuotas atbulinis vožtuvas.	B. Jeigu reikia, sukeiskite dvi fazes. C. Pakeiskite pasiurbimo vamzdį didesnio skersmens vamzdžiu. D. Išvalykite atbulinį vožtuvą.
5. Siurblys neužsipildo.	A. Pasiurbimo vamzdis arba atbulinis vožtuvas gaudo orą. B. Žemėjantis pasiurbimo vamzdžio nuolydis sąlygoja oro tarpų susidarymą.	A. Pašalinkite priežastis ir iš naujo užpildykite. B. Pataisykite pasiurbimo vamzdžio nuolydį.
6. Nepakankamas srautas.	A. Užblokuotas atbulinis vožtuvas. B. Susidėvėjęs arba užblokuotas darbo ratas. C. Nepakankamas pasiurbimo vamzdžio skersmuo. D. Patikrinkite sukimosi kryptį (trifaziams varikliams).	A. Išvalykite atbulinį vožtuvą. B. Pašalinkite užsikimšimus arba pakeiskite susidėvėjusias dalis. C. Pakeiskite pasiurbimo vamzdį didesnio skersmens vamzdžiu. D. Jeigu reikia, sukeiskite dvi fazes.
7. Siurblys dirba triukšmingai ir vibruoja.	A. Patikrinkite ar vamzdžiai ir siurblys stipriai pritvirtinti. B. Jeigu siurblys kavituoja, tai reiškia, kad vandens pareikalavimas yra didesnis, nei galimas siurbti. C. Siurblys dirba virš parametrų nurodytų ant gamykinės siurblio duomenų lentelės.	A. Stipriai pritvirtinkite laisvas detales. B. Sumažinkite pasiurbimo aukštį arba patikrinkite apkrovimo nuostolius. C. Gali būti naudinga apriboti paduodamą srautą.

صفحة	الفهرس
37	1.السوائل التي تضح
37	2.المعلومات التقنية وتقييمات الإستعمال
38	3.الإدارة
38	1.3 التخزين
38	2.3 النقل
38	3.3 الوزن
38	4.3 أمن
38	5. التركيب
38	6.التشغيل
38	7. إحتياجات
39	8.الرعاية والتنظيف
39	9.التغييرات وقطع الغيار
39	1.9 إزاحة وتبديل سلك التموين
39	10. البحث عن المشاكل وحلها

التطبيقات

مضخة طرد مركزي ذاتية التحضير (حتى 9 متر) بسعات شفط مثالية حتى في وجود فقاعات هواء. مناسبة للاستخدام مع المياه التي بها بعض الشوائب الرملية الصغيرة. تُستخدم بشكل خاص كمصدر للإمداد بالمياه في شبكات المياه المنزلية. مناسبة للزراعات والحدائق الصغيرة والخدمات الصناعية الصغيرة وفي الإمكان التي يُطلب فيها بالضرورة خاصية الملء التحضير للمضخة.

1. السوائل التي يمكن ضخها

هذه المضخات مصممة ومصنوعة لضخ مياه، خالية من المواد المتفجرة والذرات الصلبة أو الألياف، ذات الكثافة المساوية إلى 1000 كغم/م³ ولزوجته حركية مساوية إلى املم²/s ومواد غير عدوانية كيميائياً.

2.المعلومات التقنية والتقييمات الإستعملية

- جهد التموين: 220 - 240V 50Hz / 110V 50Hz
- 115V 60Hz / 230V 60Hz / 230 V3 – 400 V3 50/60Hz
- 115-127 V 60 Hz / 220-230V 60Hz / 220-277/380-480V 60Hz
- الجهد المستوعب: أنظر إلى بطاقة المعلومات الكهربائية
- القدرة: max 4,8 m³/h
- التفوق - Hmax (m) : صفحة 65
- السائل المضخوخ: نظيف، خالي من الأجسام الصلبة أو القاشطة، غير عدواني
- درجة حماية المحرك: IP44 (إلى IP55 أنظر إلى البطاقة على التغليف)
- درجة حماية حامله المصاهر: IP55
- فئة الوقاية: F
- درجة رطوبة البيئة: MAX 95%
- درجة الحرارة للتخزين: -10°C +40°C
- مجال درجة حرارة السائل: 0+40°C
- الجهد الأقصى للعمل: Jet-Jetinox max 0.8 mPa (8bar)
Jetcom max 0.6 mPa (6bar)

الضجيج:

- للمضخات المهينة للإستعمال الخارجي: ضجيج بموجب قانون 2000/14/CE
- للمضخات الأخرى: ضجيج بموجب القانون EC 89/392/CEE والتعديلات الملحقة به.
- تركيب المحركات: بموجب الأنظمة (EN 60335-2-41) CEI61-69 - CEI 2-3
- عناصر التوصيل الخاصة في أسلاك التموين يجب أن تكون ذات مقطع تعييني لا يقل عن ذلك المبين في اللائحة التالية:

A التيار التعييني للجهاز	ملم ² مقطع تعييني	
≤ 0,2	a أسلاك وردية	a هذا النوع من الأسلاك من الممكن إستعماله فقط فيما إذا طول السلك لا يزيد عن 2 م بين النقطة التي بها يدخل السلك أو عنصر وقابته في الجهاز ونقطة الدخول في المقبس.
> 0,2 و ≤ 3	0,5 a	
> 3 و ≤ 6	0,75	
> 6 و ≤ 10	1,0 (0,75) b	
> 10 و ≤ 16	1,5 (1,0) b	
> 16 و ≤ 25	2,5	b الأسلاك ذات المقاطع المبينة بين أقواس من الممكن إستعمالها م.2للأجهزة القابلة للتنتقل في حالة أن أطوالها لا تفوق طول
> 25 و ≤ 32	4	
> 32 و ≤ 40	6	
> 40 و ≤ 63	10	

3. الإدارة

1.3 التخزين

يجب المضخات يجب أن تحفظ في مكان مغطى، جاف وبرطوبة ثابتة للهواء إذا كان الأمر ممكنا، بدون تذبذبات وغبار.
تزود المضخات في تغليفها الأصلي والذي به يجب أن تبقى حتى لحظة التركيب. إذا لم يكن الأمر كذلك فالقيام بإغلاق فوهة الشفط والدفع جيدا.

2.3 النقل

محايدة الصدمات الغير مفيدة للمنتجات.
لرفع المجموعة التزود برافعات واستعمال اللوح الخشبي المزود عامة (إذا كان ذلك مفروضا)

3.3 الوزن

البطاقة اللاصقة الموجودة على التغليف تحمل الإشارة الى الوزن الشامل للمضخة.

4.3 رقابة دوران محور المحرك

قبل تركيب المضخة من الضروري التأكد من أن الأجزاء المتحركة تدور بحرية. لهذا الهدف، إزالة غطاء المروحة من الطرف الأسفل لغطاء المحرك والعمل بمساعدة مفك على الشق الموجود على محور المحرك من جهة التهوية. في حالة الإنحصار، إدارة المفك والضرب الخفيف عليه بواسطة مطرقة. صورة A

4. التركيب

من الممكن أن تحتوي المضخات على كميات صغيرة من المياه المتبقية إثر عمليات الاختبار. ننصح بغسلها قليلا بالماء النظيف قبل المبادرة بالتركيب النهائي.



1.4 يجب أن يتم تركيب المضخة الكهربائي في مكان ذات تهوية جيدة، محمي من العوامل المناخية، وذات درجة حرارة للبيئة لا تزيد عن 40°س. صورة B.

2.4 التركيب الثابت والجيد للمضخة على قاعدة الدعم تساعد في استيعاب التدرجات الممكنة التي قد تنتج نتيجة لعمل المضخة. صورة C

3.4 تحايد نقل أعباء مفرطة من قبل الأنابيب المعدنية لفوهات المضخة حتى لا تسبب تشويه أو انكسارات. صورة C

4.4 في جميع المضخات المهيئة للشكل المتنقل، اليد للرفع والنقل، يجب أن تكون دائما موجودة ومثبتة جيدا للداعمة.

5.4

للاستعمال في النافورات العاملة في الخارج، في أحواض الحدائق وفي الأماكن المشابهة، يجب أن يكون تمولينها عن طريق مدار مزود بجهاز يعمل بتيار تفاوتي، وألا يكون التيار التفاوتي الاسمي للفعالية أعلى من 30 أمبير

5. الإيصال الكهربائي:

إنتباه: مراعاة الأنظمة الأمنية دائما!



مراعاة التخطيطات الكهربائية الموجودة داخل علبة حاملة المصاهر بدقة

1.5 في التركيبات الثابتة، الأنظمة العالمية تأمر باستعمال مفاصل قاطعة ذات قاعدة حاملة للمصاهر.

2.5 المحركات الأحادية الطور مزودة بوقاية حرارية-أمبيرومتريية داخلية ومن الممكن إيصالها بشكل مباشر للتيار.

المركبات الثلاثية الأطوار يجب أن تكون محمية بواسطة فاصل أوتوماتيكي (مثلا مغناطيسي حراري) معيّر بموجب المعلومات المبينة في بطاقة المضخة الكهربائية أو في شبكة التمولين، يجب تهيئة جهاز الذي يضمن الانفصال التام في حالات توفّر ظروف فئة الفرط بالبح III

6. التشغيل

1.6 عدم تشغيل المضخة قبل أن يتم تعبئتها كليا بالسائل.

قبل التشغيل، التأكد من أن المضخة مربوطة جيدا، القيان بتعبئتها كليا بالماء النظيف عبر الثقوب الخاص، بعد إزالة غطاء التعبئة الموجود على جسد المضخة. هذه العملية مهمة جدا للحصول على العمل الممتاز للمضخة، ضرورة ليكون التركيب الميكانيكي مزّيت جيدا. (صورة F)
الثبات الميكانيكي. يجب إعادة غطاء التعبئة جيدا.

2.6 إعطاء جهد، ولما يخص النموذج الثلاثي الطور، فحص صحة الدوران، الذي، بالنظر إلى المحرك من طرف المروحة، يجب أن يكون بموجب إتجاه عقارب الساعة. صورة G. في الحالة العكسية، القيام بعكس إثنين من موصّلات الطور، بعد أن تم القيام بفصل المضخة عن شبكة التمولين.

7. إحتياطات

1.7 يجب ألا تخضع المضخة لأكثر من 20 تشغيل / الساعة حتى لا تتسبب للمحرك إبتزازات طاقة مفرطة.

2.7 تشغيل المضخة بعد فترة طويلة من عدم العمل، يتطلب إعادة عمليات التشغيل المذكورة أعلاه.



3.7 إذا كانت أنابيب الشفط من المطاط أو من مادة مرنة، التأكد من أنها من النوع المقوى لمنع التقلصات بسبب للداعمة. صفحة 65

8. الرعاية والتنظيف

المضخة الكهربائية في عملها الإعتيادي لا تحتاج إلى أي نوع من الرعاية. بكل حال قد تكون ضرورية عملية تنظيف الأجزاء الهيدرولية فيما لو بدأ هبوط في الميزات. لا يمكن تفكيك المضخة الكهربائية إلا عن أيدي عمال مختصين مؤهلين أصحاب الميزات التي تأمر بها القوانين الخاصة بالمادة. بكل حال جميع التنخلات الخاصة بالتصليح والرعاية يجب أن تتم فقط بعد القيام بفصل المضخة عن شبكة التموين الكهربائي.



9. التعديلات وقطع الغيار

أي تعديل غير مصرح به مسبقا، ترفع أي مسؤولية عن الصانع. جميع قطع الغيار المستعملة في التصليح يجب أن تكون أصلية وجميع القطع الإضافية يجب أن تكون مصدرة من قبل الصانع، حتى يتمكن ضمان الأمن الأقصى للمكانات أو الأجهزة التي قد تركيب عليها هذا القطع.



في حالة تسبب ضرر لسلك التموين لهذا الجهاز، يجب أن يتم التصليح من قبل عمال مختصين لتحايد أي ضرر.



1.9 إزالة وتبديل سلك التموين

قبل البدء بالعملية، التأكد من أن المضخة الكهربائية غير موصولة بشبكة التموين.

(أ) للنماذج التي بدون مقياس ضغط

إزالة غطاء حاملة الملاقط بعد فك الأربعة براغي الموجودة عليها. فك الثلاثة مصاهر \oplus - N - L وسحب السلك البني، السلك الأزرق والسلك الأخضر-أصفر، القادمة من سلك التموين، بعد أن تم إرخاء ضاغط السلك. TELEMECANIQUE/ SQUARE D - TELEMECANIQUE/ ITALTECNICA - قطعة سلك لقايس لمقياس الضغط: فك براغي غطاء مقياس الضغط بمساعدة مفك وإزالة الغطاء بفصله عن قاعدة مقياس الضغط. سحب السلك الأصفر الأخضر بفك الوصل الأرضي للطرف اليساري. سحب السلك الأزرق والسلك البني من ملاقطها الجانبية من نفس الجهة بعد إرخاء البراغي الموجودة عليها. إرخاء البرغي الحلقي ضاغط لسلك التابع لمقياس الضغط من الطرف اليساري وسحب السلك الذي تم فصله. - قطعة سلك لمقياس ضغط ذات حاملة ملاقط: فك براغي غطاء مقياس الضغط بمساعدة مفك وإزالة الغطاء بفصله عن قاعدة مقياس الضغط. سحب السلك الأصفر الأخضر بفك الوصل الأرضي للطرف اليميني. سحب ك السلك الأزرق والسلك البني من ملاقطها الجانبية من نفس الجهة بعد إرخاء البراغي الموجودة عليها. إرخاء البرغي الحلقي ضاغط لسلك التابع لمقياس الضغط من الطرف اليميني وسحب السلك الذي تم فصله. إزالة غطاء حاملة الملاقط بعد فك الأربعة براغي الموجودة عليها. فك الثلاثة مصاهر \oplus - N - L وسحب الثلاثة أسلاك، السلك البني، السلك الأزرق والسلك الأخضر-أصفر، القادمة من مقياس الضغط بعد أن تم إرخاء ضاغط السلك.

تبديل سلك التموين يجب أن يتم باستعمال سلك من نفس النوع مثلا:

H05 RN-F أو H07 RN-F بموجب التركيب) وأن تكون له نفس النهاية، باتباع الترتيب العكسي لعمليات التفكيك.

الحذر: بموجب التركيب، وفي حالة المضخات التي بدون سلك، تهيئة أسلاك تموين من النوع H05 RN-F للاستعمال الداخلي ومن النوع H07 RN-F للاستعمال الخارجي، مزودة بقايس EN 60335-2-41. لأسلكة تموين بدون قابس، تهيئة جهاز فصل لشبكة التموين (مثلا مغناطيسي حراري) مع موصلات فصل بالأقل ذات 3 ملم لكل قطب.

10. البحث عن المشاكل وحلولها

المشاكل	الفحوصات (الأسباب الممكنة)	الحلول
1. المحرك لا يعمل ولا ينتج صوت	أ. فحص الإيصالات الكهربائية ب. التحقق من أن المحرك تحت جهد ت. التحقق من مصاهر الوقاية	ت. إذا كانت محروقة فتغييرها ملاحظة: تكرر الخلل الفوري يعني بأن المحرك في حالة فساد جزئي في التوصيلة الكهربائية الداخلية
2. المحرك لا يعمل ولكن ينتج صوت.	أ. التأكد بأن جهد التموين يلائم للموجود في البطاقة. ب. التأكد من صحة الإيصالات الكهربائية. ت. التأكد من وجود جميع الأطوار في قاعدة الملاقط. ث. التفنتيش عن العرقات الممكنة للمضخة أو (3~) ج. فحص حالة جهاز التكثيف. للمحرك	ب. تصحيح الأخطاء إذا ما وجدت ت. في حالة النقص، إعادة الطور الناقص ث. إزالة التسديد د. تبديل لمكثف
3. المحرك يدور بصعوبة	أ. فحص جهد التموين الذي قد يكون غير كافي ب. فحص إذا ما كانت احتكاكات بين الأقسام المتحركة والأقسام الثابتة.	ب. القيام بالتخلص من سبب الإحتكاك
4. المضخة لا تضخ.	أ. لم يتم تثبيت المضخة بشكل جيد. ب. التحقق من الإتجاه الصحيح لدوران المحركات	أ. تعبئة المضخة وأنبوب الشفط بالماء إذا لم تكن ذات القبض الذاتي والقيام

	<p>ب. العكس بين إثنين من أسلحة التموين. بالقبض. ت. تبديل أنبوب الشفط بأخر بقطر أكبر. ث. تنظيف صمام القاع.</p>	<p>ت. أنبوب الشفط بقطر غير كافي. الثلاثية الطور. ث. صمام القاع مسدد.</p>
--	---	--

المشاكل	الفحوصات (الأسباب الممكنة)	الحلول
٥. المضخة لا تسحب	<p>أ. أنبوب الشفط أو صمام القاع يشفطان هواء. ب. الميل السلبي لأنبوب الشفط يساعد في كون جيوب هوائية.</p>	<p>أ. التخلص من الظاهرة وإعادة عملية السحب. ب. تصحيح ميل أنبوب الشفط.</p>
٦. المضخة تضخ كمية غير كافية	<p>أ. صمام القاع مسدد. ب. دوارة هالكة أو مسددة. ت. أنابيب شفط بقطر غير كافي. ث. التأكد من صحة إتجاه الدوران في المحركات الثلاثية الطور.</p>	<p>أ. تنظيف صمام القاع. ب. إزالة الترسيدات أو تبديل الأقسام الهالكة. ت. تبديل الأنابيب بأخر بقطر أكبر. ث. العكس بين سلكين من أسلاك التموين.</p>
٧. المضخة ترتج مع عمل مضج.	<p>أ. التأكد من أن المضخة والأنابيب مثبتة جيدا. ب. المضخة تجوف, أي أنها تطلب كمية مياه أكبر من تلك التي تستطيع ضخها. ت. المضخة تعمل بتفوق عن المعلومات الموجودة في البطاقة.</p>	<p>أ. تثبيت الأجزاء المرتخية باهتمام أكبر. ب. تخفيض علو الشفط وفحص خسارات القوة. ت. قد يكون من المفيد تحديد الكمية في الدفع.</p>

	ÍNDICE	pág.
1.	LÍQUIDOS BOMBEADOS	41
2.	DADOS TÉCNICOS E LIMITES DE UTILIZAÇÃO	41
3.	GESTÃO	41
3.1.	Armazenagem	41
3.2.	Transporte	42
3.3.	Peso	42
3.4.	Controlo da rotação do eixo motor	42
4.	INSTALAÇÃO	42
5.	LIGAÇÃO ELÉCTRICA	42
6.	ARRANQUE	42
7.	PRECAUÇÕES	42
8.	MANUTENÇÃO E LIMPEZA	42
9.	MODIFICAÇÕES E PEÇAS DE REPOSIÇÃO	42
9.1	Remoção e substituição do cabo de alimentação	42
10.	PROCURA E SOLUÇÃO DOS INCONVENIENTES	43

APLICAÇÕES

Bomba centrífuga autoferrante (até 9 m) com ótica capacidade de aspiração, mesmo na presença de bolhas de ar. Adequada à utilização com água que contém pequenas impurezas de areia. Utilizada especialmente para a alimentação hídrica em instalações domésticas. Apropriada para a agricultura em pequena escala e jardinagem, pequenos serviços industriais e quando necessária a função de ferragem.

1. LÍQUIDOS BOMBEADOS



A máquina é projectada e fabricada para bombear água que não contém substâncias explosivas nem partículas sólidas ou fibras, com densidade de 1000 Kg/m³ e viscosidade cinemática de 1mm²/s e líquidos não quimicamente agressivos.

2. DADOS TÉCNICOS E LIMITES DE UTILIZAÇÃO

- | | | |
|--|---|--|
| — Tensão de alimentação : | 220 - 240V 50Hz / 110V 50Hz
115V 60Hz / 230V 60Hz / 230 V3 – 400 V3 50/60Hz
115-127 V 60 Hz / 220-230V 60Hz / 220-277/380-480V 60Hz | ver a plaqueta dos dados eléctricos |
| — Potência absorvida : | ver a plaqueta dos dados eléctricos | |
| — Débito: | max 4,8 m ³ /h | |
| — Altura manométrica – H _{máx} (m): | pág. 65 | |
| — Líquido bombeado: | limpo, sem corpos sólidos ou abrasivos, não agressivo. | |
| — Grau de protecção do motor : | IP44 (Para IP55 ver a plaqueta na embalagem). | |
| — Grau de protecção da régua de bornes: | IP55 | |
| — Classe de protecção: | F | |
| — Temperatura de armazenagem: | -10°C +40°C | — Humidade relativa do ar: máx 95% |
| — Campo de temperatura do líquido: | 0+40°C | — Campo de temperatura do líquido: Jet-Jetinox max 0.8 mPa (8bar)
Jetcom max 0.6 mPa (6bar) |
| — Ruído: | — Para as bombas previstas para uso externo: ruído em conformidade com a Directiva 2000/14/CE.
— Para as outras bombas: ruído em conformidade com a Directiva EC 89/392/CEE e sucessivas alterações. | |
| — Construção dos motores: | em conformidade com as normas CEI 2-3 - CEI 61-69 (EN 60335-2-41) | |
| — Os condutores dos cabos de alimentação devem ter uma secção nominal não inferior à ilustrada na tabela seguinte: | | |

Corrente nominal do aparelho A	Secção nominal mm ²	
≤ 0,2	Cordões de ouropel planos duplos ^a	a Estes cabos só podem ser utilizados se o seu comprimento não exceder os 2 m entre o ponto em que o cabo ou a sua protecção entram no aparelho e a entrada na ficha.
> 0,2 e ≤ 3	0,5 ^a	
> 3 e ≤ 6	0,75	
> 6 e ≤ 10	1,0 (0,75) ^b	
> 10 e ≤ 16	1,5 (1,0) ^b	
> 16 e ≤ 25	2,5	b Os cabos que possuem as secções indicadas entre parênteses podem ser utilizados para os aparelhos móveis no caso em que o seu comprimento não exceda os 2 m.
> 25 e ≤ 32	4	
> 32 e ≤ 40	6	
> 40 e ≤ 63	10	

3. GESTÃO

3.1 Armazenagem

Todas as bombas devem ser armazenadas num local coberto, seco e com humidade do ar possivelmente constante, sem vibrações nem poeiras. São fornecidas na sua embalagem original, na qual devem ficar até o momento da instalação. Se assim não for, tratar de fechar cuidadosamente a boca de aspiração e de compressão.

3.2 Transporte

Evitar de submeter os produtos a choques e colisões inúteis.

Para levantar e transportar o grupo, utilizar empilhadores aproveitando da palete entregue de série (se prevista).

3.3 Peso

A plaqueta adesiva colocada na embalagem indica o peso total da electrobomba.

3.4 Controlo da rotação do eixo motor

Antes de instalar a bomba é necessário verificar que as partes em movimento rodem livremente. Para esse fim, retirar a cobertura da ventoinha da sede da tampa posterior do motor e agir com uma chave de fendas no entalhe previsto no eixo do motor do lado de ventilação. **Em caso de bloqueio** rodar a chave de fendas batendo levemente nela com um martelo. **Fig. A**

4. INSTALAÇÃO



As bombas podem conter pequenas quantidades de água residual proveniente dos ensaios. Aconselhamos a lavá-las rapidamente com água limpa antes da instalação definitiva.

- 4.1 A electrobomba deve ser instalada num local bem ventilado, protegido das intempéries e com uma temperatura ambiente não superior a 40°C. **Fig.B**
- 4.2 Uma ancoragem firme da bomba na base de apoio favorece a absorção de eventuais vibrações criadas pelo funcionamento da bomba. **Fig.C**
- 4.3 Evitar que as tubagens metálicas transmitam esforços excessivos para as bocas das bombas, para que não criem deformações ou rupturas. **Fig.C**
- 4.4 Em todas as bombas previstas para versão portátil, a pega para a elevação e o transporte **deve estar sempre presente e bem fixada no suporte.**
- 4.5 **Para as bombas destinadas a serem utilizadas nas fontes para uso externo, nas bacias de jardim e em lugares parecidos, a bomba deve ser alimentada através de um circuito provido de um dispositivo de corrente diferencial, cuja corrente diferencial de funcionamento nominal não seja superior a 30 mA.**

5. LIGAÇÃO ELÉCTRICA:

Atenção: cumprir sempre as normas de segurança!



Respeitar rigorosamente os esquemas eléctricos referidos no interior da caixa da régua de bornes.

- 5.1 Nas instalações fixas as Normas Internacionais prevêm a utilização de interruptores disjuntores com base porta-fusíveis.
- 5.2 Os motores monofásicos estão providos de protecção termo-amperimétrica incorporada e podem ser ligados directamente à rede. Os motores trifásicos devem ser protegidos com interruptor automático (p.ex. magnetotérmico) ajustado aos dados nominais da electrobomba.
- 5.3 Na rede de alimentação deve estar previsto um dispositivo que assegure o desligamento completo nas condições da categoria de sobretensão III.

6. ARRANQUE

- 6.1  **Não pôr em funcionamento a bomba sem a ter enchido completamente de líquido.**

Antes do arranque, verificar se a bomba está regularmente ferrada, tratando de enchê-la completamente com água limpa pelo bujão especial, depois de removido o tampão de enchimento posicionado no corpo da bomba (**Fig. F**). **O funcionamento sem líquido provoca danos irreparáveis no empanque mecânico.** O tampão de enchimento, a seguir, deverá ser aparafusado de novo cuidadosamente.

- 6.2 Ligar a tensão e verificar, para a versão trifásica, se o sentido de rotação está correcto: observando o motor do lado da ventoinha, deve ocorrer em sentido horário **Fig.G**. Caso contrário, inverter entre eles dois quaisquer dos condutores de fase, depois de desligada a bomba da rede de alimentação.

7. PRECAUÇÕES

- 7.1 A electrobomba não deve ser submetida a mais de 20 arranques por hora de modo a não submeter o motor a excessivas solicitações térmicas.
- 7.2 O novo arranque após uma demorada inactividade exige a repetição das operações de arranque atrás listadas.
- 7.3 **É sempre boa norma posicionar a bomba o mais perto possível do líquido a bombear. (Fig.I – pág.65)**

8. MANUTENÇÃO E LIMPEZA



A electrobomba só pode ser desmontada por pessoal especializado e qualificado que possua os requisitos exigidos pelas normas específicas na matéria. De qualquer modo todas as intervenções de reparação e manutenção devem ser realizadas só depois de desligada a bomba da rede de alimentação

9. MODIFICAÇÕES E PEÇAS DE REPOSIÇÃO



Qualquer modificação não autorizada previamente isenta o fabricante de toda e qualquer responsabilidade.



No caso de danificação do cabo de alimentação deste aparelho, a reparação deve ser realizada por pessoal especializado para prevenir qualquer risco.

9.1 Remoção e substituição do cabo de alimentação

Antes de proceder, verificar que a electrobomba não esteja ligada à rede de alimentação.

Para versão sem pressostato: Remover a cobertura da régua de bornes desapertando os quatro parafusos nela colocados. Desapertar os três bornes L - N - ⊕ e soltar o fio castanho, o fio azul e o fio amarelo-verde, provenientes do cabo de alimentação, depois de desapertado o prensa-cabo.

Versão com pressostato tipo TELEMECANIQUE / SQUARE D – TELEMECANIQUE / ITALTECNICA:

- **pedaço de cabo com ficha de pressostato:** desapertar o parafuso da tampa do pressostato utilizando uma chave de fendas e remover a tampa desenganchando-a da base do pressostato. Soltar o fio amarelo-verde desapertando o borne de terra do lado esquerdo. Soltar, do mesmo lado, o fio azul e o fio castanho dos relativos bornes, desapertando os parafusos colocados neles. Desapertar a porca prensa-cabo do pressostato do lado esquerdo e soltar o cabo que resulta agora desligado.
- **pedaço de cabo do pressostato para a régua de bornes:** desapertar a porca da tampa do pressostato utilizando uma chave de fendas e remover a tampa desenganchando-a da base do pressostato. Soltar o fio amarelo-verde desapertando o borne de terra do lado direito. Soltar, sempre do mesmo lado, o fio azul e o fio castanho dos relativos bornes desapertando os parafusos neles colocados. Desapertar a porca prensa-cabo do pressostato do lado direito e soltar o cabo que resulta agora desligado. Remover a cobertura da régua de bornes desapertando os quatro parafusos nele colocados. Desapertar os três bornes L - N - ⊕ e soltar os três fios, castanho, azul e amarelo-verde, provenientes do pressostato, depois de desapertado o prensa-cabo.

A substituição do cabo de alimentação deve ser realizada utilizando um cabo do mesmo tipo (p.e.H05 RN-F ou H07 RN-F conforme a instalação) e com a mesma ficha na extremidade, seguindo a ordem de trabalho contrária à desmontagem.

ATENÇÃO: de acordo com a instalação e em caso de bombas desprovidas de cabo, prever cabos de alimentação tipo H05 RN-F para uso interno e tipo H07 RN-F para uso externo, completos de ficha (EN 60335-2-41). Para cabos de alimentação sem ficha, prever um dispositivo de disjunção da rede de alimentação (p.e. magnetotérmico) com contactos de separação de pelo menos 3 mm por cada pólo.

10. PROCURA E SOLUÇÃO DOS INCONVENIENTES

INCONVENIENTES	VERIFICAÇÕES (causas possíveis)	REMÉDIOS
1. O motor não arranca e não produz ruído.	A. Verificar as ligações eléctricas. B. Verificar que o motor seja alimentado. C. Verificar os fusíveis de protecção.	C. Se queimados, substituir. Atenção: se a avaria se repetir imediatamente, significa que o motor está em curto-circuito.
2. O motor não arranca mas produz ruído.	A. Verificar se a tensão da rede corresponde à nominal. B. Verificar se as ligações foram realizadas correctamente. C. Verificar na régua de bornes a presença de todas as fases. (3 ~) D. Procurar eventuais obstruções da bomba ou do motor. E. Verificar o estado do condensador.	B. Corrigir eventuais erros. C. Em caso negativo restaurar a fase que falta. D. Remover as obstruções. E. Substituir o condensador.
3. O motor funciona com dificuldade.	A. Certificar-se de que a tensão de alimentação não seja insuficiente. B. Verificar possíveis atritos entre partes móveis e partes fixas.	B. Tratar de eliminar as causas do atrito.
4. A bomba não fornece líquido.	A. A bomba não foi ferrada correctamente. B. Verificar se o sentido de rotação dos motores trifásicos está correcto. C. Tubo de aspiração com diâmetro insuficiente. D. Válvula de fundo obstruída.	A. Encher de água a bomba e o tubo de aspiração, se não auto-ferrante e realizar a ferragem. B. Inverter entre eles dois fios de alimentação. C. Substituir o tubo por um de diâmetro superior. D. Limpar a válvula de fundo.
5. A bomba não ferra.	A. O tubo de aspiração ou a válvula de fundo aspiram ar. B. A inclinação negativa do tubo de aspiração favorece a formação de bolsas de ar.	A. Eliminar o fenómeno e repetir a operação de ferragem. B. Corrigir a inclinação do tubo de aspiração.
6. A bomba fornece um débito insuficiente.	A. A válvula de fundo está obstruída. B. O impulsor está gasto ou obstruído. C. Tubos de aspiração de diâmetro insuficiente. D. Verificar se o sentido de rotação dos motores trifásicos está correcto.	A. Limpar a válvula de fundo. B. Remover as obstruções ou substituir as peças gastas. C. Substituir o tubo por outro de diâmetro superior. D. Inverter entre eles dois fios de alimentação.
7. A bomba vibra com funcionamento ruidoso.	A. Verificar se a bomba e/ou os tubos estão fixados bem. B. A bomba está em cavitação, ou seja, a água pedida é mais da que consegue bombear. C. A bomba trabalha além dos dados nominais.	A. Fixar com mais cuidado as partes desapertadas. B. Reduzir a altura de aspiração e controlar as perdas de carga. C. Pode ser útil limitar o débito na compressão.

SISÄLLYSLUETTELO		sivu
1.	PUMPATTAVAT NESTEET	44
2.	TEKNISET TIEDOT JA KÄYTTÖRAJOITUKSET	44
3.	KÄYTTÖ	44
3.1.	Varastointi	44
3.2.	Kuljetus	45
3.3.	Paino	45
3.4.	Moottoriakselin kierron valvonta	45
4.	ASENNUS	45
5.	SÄHKÖLIITÄNTÄ	45
6.	KÄYNNISTYS	45
7.	VAROTOIMET	45
8.	KUNNOSSAPITO JA PUHDISTUS	45
9.	MUUTOKSET JA VARAOSAT	45
9.1	Virtajohdon irrotus ja vaihto	45
10.	VIANETSINTÄ JA VIKOJEN RATKAISU	46

KÄYTTÖ

Itseimevä keskipakopumppu (9 m asti) erinomaisella imuvoimalla myös jos paikalla on ilmapölyä. Soveltuu käytettäväksi vedellä jossa pieniä hiekkajäämiä. Käytetään erityisesti kotitalouksien vedensyötössä. Soveltuu pienimuotoiseen maanviljelyyn ja puutarhakäyttöön, rajoitettuihin teollisuuspalveluihin ja käyttöihin joissa vaaditaan imutoimintaa.

1. PUMPATTAVAT NESTEET



Laite on suunniteltu ja valmistettu veden pumppaamiseen, joka ei sisällä räjähtäviä tai kiinteitä hiukkasia tai kuituja, tiheys 1 000 Kg/m³, kinemaattinen viskositeetti 1mm²/s sekä sellaisten nesteiden pumppaamiseen, jotka eivät ole kemiallisesti aggressiivisia.

2. TEKNISET TIEDOT JA KÄYTTÖRAJOITUKSET

- | | | |
|--|---|--|
| – Syöttöjännite: | 220 - 240V 50Hz / 110V 50Hz /
115V 60Hz / 230V 60Hz / 230 V3 – 400 V3 50/60Hz
115-127 V 60 Hz / 220-230V 60Hz / 220-277/380-480V 60Hz | ks. sähkö tiedot sisältävä kilpi |
| – Sähkönkulutus: | ks. sähkö tiedot sisältävä kilpi | |
| – Kuormitus: | max 4,8 m ³ /h | |
| – Nostokorkeus – Hmax (m): | Sivu 65 | |
| – Pumpattu neste: | puhdas, ei kiinteitä tai hankaavia osia, ei aggressiivinen. | |
| – Moottorin suoja-aste: | IP44 (IP55:lle katso pakkauksessa oleva tarra). | |
| – Kytkenäliitinryhmän suoja-aste: | IP55 | |
| – Suojaluokka: | F | |
| – Varastointilämpötila: | -10°C +40°C | – Suhteellinen ilmankosteus: MAX 95 % |
| – Nesteen lämpötila-alue: | 0+40°C | – Maksimaalinen käyttöpaino: Jet-Jetinox max 0.8 mPa (8bar)
Jetcom max 0.6 mPa (6bar) |
| – Melutaso: | – Ulkokäyttöön tarkoitetut pumput: melutaso direktiivin 2000/14/EY mukainen.
– Muut pumput: melutaso EU-direktiivin 89/392/ETY ja seuraavien muutosten mukainen. | |
| – Moottoreiden valmistus: | standardien CEI 2-3 - CEI 61-69 (EN 60335-2-41) mukainen | |
| – Virtajohtojen nimellinen läpimitta ei saa olla alle seuraavassa taulukossa osoitettujen arvojen: | | |

Laitteen nimellisvirta A		Nimellinen läpimitta mm ²	
	≤ 0,2	Kaapelit ^a	^a Näitä kaapeleita voidaan käyttää vain jos niiden pituus ei ylitä 2 metriä kaapelin tai sen suojuksen sisäänmenon ja pistokkeen välillä.
> 0,2	ja ≤ 3	0,5 ^a	
> 3	ja ≤ 6	0,75	
> 6	ja ≤ 10	1,0 (0,75) ^b	
> 10	ja ≤ 16	1,5 (1,0) ^b	
> 16	ja ≤ 25	2,5	^b Kaapeleita, joihin kuuluu sulkumerkkien sisällä annetut läpimitat voidaan käyttää siirrettävissä laitteissa jos niiden pituus ei ylitä 2 metriä.
> 25	ja ≤ 32	4	
> 32	ja ≤ 40	6	
> 40	ja ≤ 63	10	

3. KÄYTTÖ

3.1 Varastointi

Kaikkia pumppuja on varastoitava suojatuissa ja kuivissa tiloissa joissa on vakaa ilmankosteus eikä tärinää ja pölyä esiinny.

Ne toimitetaan alkuperäisessä pakkauksessa, jossa niitä on säilytettävä niiden asennushetkeen asti. Mikäli näin ei ole, sulje imu- ja poistoaukko huolellisesti.

3.2 Kuljetus

Vältä tuotteiden altistamista turhille iskuille ja törmäyksille.

Yksikön nostamista ja kuljettamista varten, käytä nostolaitteita ja sarjana toimitettua kuormalavaa (jos kuuluu varustukseen).

3.3 Paino

Pakkaukseen kiinnitetyssä tarrakyltissä osoitetaan sähköpumpun kokonaispaino.

3.4 Moottoriakselin kierron valvonta

Ennen pumpun asentamista on tarpeen tarkistaa, että liikkuvat osat pyörivät vapaasti. Kyseistä tarkastusta varten irrota puhaltimen suojuus moottorin takana olevasta kannesta ja aseta ruuvimeisseli moottoriakselissa olevaan aukkoon puhaltimen puolella. **Lukitusta varten** käännä ruuvimeisseliä lyömällä sitä kevyesti vasaralla. **Kuva A**

4. ASENNUS



Pumput voivat sisältää pienen määrän testauksista jäänyttä jäännösvettä.

On suositeltavaa suorittaa pikapuhdistus puhtaalla vedellä ennen niiden lopullista asentamista.

- 4.1 Sähköpumppu on asennettava kunnolla tuuletettuun tilaan, säältä suojattuun paikkaan jonka lämpötila ei ylitä 40 °C. **Kuva B**
- 4.2 Pumpun vankka ankkurointi tukialustaan auttaa pumpun toiminnassa syntyvien mahdollisten värinöiden absorboitumista. **Kuva C**
- 4.3 Vältä, etteivät metalliputkistot siirrä liikaa räsistä pumpun aukkoihin estääksesi muodonmuutoksia tai rikkoutumisia. **Kuva C**
- 4.4 Kaikissa kannettavissa pumpeissa nosto- ja kuljetuskahvan **on aina oltava paikoillaan ja kiinnitetty kunnolla tukeen.**
- 4.5 **Ulkokäyttöön asennettavissa pumpeissa kuten suihkulähteissä, puutarhoissa tai samankaltaisissa paikoissa olevissa altaissa pumppuun on syötettävä virtaa vikavirtakatkaisimella varustetulla laitteella, jonka nimellisen toiminnan jäännösvirta ei ylitä 30 mA.**

5. SÄHKÖLIITÄNTÄ:

Huomio: Noudata aina turvamääräyksiä!



Noudata ehdottomasti riviliitinlaatikon sisällä annettuja sähkökaavioita.

- 5.1 Kiinteissä asennuksissa kansainvälisten standardien mukaisesti on asennettava kuormaerotin sulakkeenpitimen alustalla.
- 5.2 Yksivaihemootorit on varustettu lämpö-ampereometrillä suojauskella ja ne voidaan liittää suoraan verkkoon. Kolmivaihemootoreita on suojattava automaattisella katkaisimella (esim. magneettinen lämpösuoja), joka on säädetty sähköpumpun kivessä annettujen tietojen mukaan tai sulakkeilla.
- 5.3 Sähköverkkoon tulee asentaa laite, joka katkaisee sähkön täydellisesti ylijänniteluokan III olosuhteissa.

6. KÄYNNISTYS

- 6.1  **Älä käynnistä pumppua, ellet olet täyttänyt sitä kokonaan nesteellä.**

Ennen käynnistämistä tarkista, että pumppu on säännöllisesti esikäynnistetty täyttämällä se kokonaan puhtaalla vedellä tarkoituksenmukaisen aukon kautta, kun pumpun runkoon asennettu täyttökorkki on irrotettu (**Kuva F**). **Kuivakäynti saa aikaan korjaamattomia vikoja mekaaniselle tiivisteelle.** Täyttökorkki on sitten kierrettävä huolellisesti kiinni.

- 6.2 Käynnistä virta ja tarkista kolmivaiheisessa versiossa oikea kiertosuunta ja, tarkkailemalla moottoria puhaltimen puolelta, sen on pyörittävä myötäpäivään **Kuva G**. Päinvastaisessa tapauksessa käännä vastakkain kaksi vaihejohtinta kun pumppu on kytketty irti syöttöverkosta.

7. VAROTOIMET

- 7.1 Sähköpumppua ei saa käynnistää yli 20 kertaa tunnissa, jotta moottori ei altistuisi liialliselle lämpörasitukselle.
- 7.2 Laitteen käyttöönotto pitkän käytöstä poissaolon jälkeen vaatii edellä lueteltujen käynnistystoimenpiteiden suorittamista.
- 7.3 **Pumppu on aina hyvä asemoida mahdollisimman lähelle pumpattavaa nestettä. (Kuva.I – sivu 65)**

8. KUNNOSSAPITO JA PUHDISTUS



Sähköpumppua ei saa purkaa ellei sitä suorita ammattitaitoinen ja pätevä henkilöstö, jolla on asiaan liittyvien määräysten asettamat vaatimukset. Kaikki korjaus- ja huoltotoimenpiteet on suoritettava joka tapauksessa vasta sitten kun sähköpumppu on kytketty irti verkkovirrasta

9. MUUTOKSET JA VARAOSAT




Mikä tahansa valtuuttamaton muutos saa valmistajalle kuuluvan vastuun raukeamaan.



Jos tämän laitteen virtakaapeli vahingoittuu, sen korjaus on suoritettava ammattitaitoisen henkilöstön toimesta kaikkien riskitekijöiden syntymisen ennaltaehkäisemiseksi.

9.1 Virtajohtojen irrotus ja vaihto

Ennen toimenpiteiden suorittamista varmista, että sähköpumppu on kytketty irti verkkovirrasta..

Ilman painekeytkintä varustettu versio: Irrota riviliitinlaatikon suojuus ruuvaamalla auki siinä olevat neljä ruuvia. Ruuvaa auki kolme liittintä L - N -  ja vedä ulos ruskea, sininen ja keltavihreä johto, jotka tulevat virtajohtosta kun kaapelinpidintä on löysennetty.

Painekeytkimellä varustettu versio tyyppi TELEMECANIQUE / SQUARE D – TELEMECANIQUE / ITALTECNICA:

- **kaapelijohto pistokkeella painekeytkimestä:** ruuvaa auki painekeytkimen kannen ruuvi ruuvimeisselillä ja irrota kansi kytkemällä se irti painekeytkimen jalustasta. Vedä ulos keltavihreä johto ruuvaamalla auki vasemmalla puolella oleva maadoitusliitin. Vedä ulos samalta puolelta sininen ja ruskea johto vastaavista liittimistä ruuvaamalla auki ruuvit, jotka on asetettu niiden päälle. Löysää kaapelikytkimen kaapelinpitimen mutteri vasemmalla puolella ja vedä irti kytketty johto ulos.

- **kaapelijohto painekeytkimestä riviliittimeen:** ruuvaa auki painekeytkimen kannen ruuvi ruuvimeisselillä ja irrota kansi kytkemällä se irti painekeytkimen jalustasta. Vedä ulos keltavihreä johto ruuvaamalla auki oikealla puolella oleva maadoitusliitin. Vedä ulos samalta puolelta sininen ja ruskea johto vastaavista liittimistä ruuvaamalla auki ruuvit, jotka on asetettu niiden päälle. Löysää kaapelikytkimen kaapelinpitimen mutteri oikealla puolella ja vedä ulos irti kytketty johto. Irrota riviliitinlaatikon suojus ruuvaamalla auki siinä olevat neljä ruuvia.

Ruuvaa auki kolme liittintä L - N - \oplus ja vedä ulos kolme johtoa ruskea, sininen ja keltavihreä, jotka tulevat painekeytkimestä kun kaapelinpidintä on löysennetty.

Virtajohto on vaihdettava käyttämällä samantyyppistä johtoa (esim. H05 RN-F tai H07 RN-F asennuksesta riippuen) jossa on sama päätte noudattamalla purkamiseen nähden päinvastaista järjestystä.

VAROITUS: asennuksesta riippuen ja jos pumppuissa ei ole johtoa, varustaudu sisäkäyttöön tarkoitetulla virtajohdolla H05 RN-F ja ulkokäyttöön tarkoitetuilla tyypillä H07 RN-F , jotka on varustettu pistokkeella (EN 60335-2-41). Jos kyseessä on virtajohdot ilman pistoketta, varustaudu verkkovirrasta irti kytkevällä laitteella (esim. magneettinen lämpösuoja) vähintään 3 mm:n erotinkoskettimilla jokaista napaa kohti.

10. VIANETSINTÄ JA VIKOJEN RATKAISU

VIKA	TARKASTUKSET (mahdolliset syyt)	KORJAUSTOIMENPITEET
1. Moottori ei käynnisty eikä saa aikaan melua	A. Tarkista sähköliitännät. B. Tarkista, että moottorissa on virta. C. Tarkista suojaavat sulakkeet.	C. Vaihda ne uusiin jos ne ovat palaneet. HUOM: jos vika uusiutuu välittömästi se tarkoittaa, että moottorissa on syntynyt oikosulku.
2. Moottori ei käynnisty mutta saa aikaan melua	A. Varmista, että verkkojännite vastaa kilvessä osoitettua jännitettä. B. Tarkista, että liitännät on suoritettu oikein. C. Tarkista, että riviliittimessä on paikalla kaikki vaiheet. (3 ~) D. Etsi mahdolliset pumppuissa tai moottorissa esiintyvät tukkeumat. E. Tarkista lauhduttimen tila.	B. Korjaa mahdolliset viat. C. Jos tulos on negatiivinen, palauta puuttuva vaihe. D. Poista tukkeumat. E. Vaihda lauhdutin.
3. Moottorin pyörimässä ongelmia.	A. Varmista, että syöttöjännite on riittävä. B. Tarkista liikkuvien ja kiinteiden osien välissä syntyvät hankaumat.	B. Poista hankautumista aiheuttavat syyt.
4. Pumppu ei pumpkaa.	A. Pumppua ei ole esitäytetty oikein. B. Tarkista kolmivaihemootoreiden oikea kiertosuunta. C. Imuputken läpimitta on riittämätön. D. Sulkuventtiili on tukossa.	A. Täytä pumppu ja imuputki jos se ei ole automaattisesti imevä ja täytä se. B. Käännä päinvastoin kaksi virtajohtoa. C. Vaihda putki läpimitaltaan suurempaan putkeen. D. Puhdista sulkuventtiili.
5. Pumppu ei ime.	A. Imuputki tai sulkuventtiili imee ilmaa. B. Imuputken negatiivinen kaltevuus saa aikaan imutaskujen syntymisen.	A. Poista ilmiö ja toista imutoimenpide. B. Korjaa imuputken kaltevuus.
6. Pumppu ei annostele riittävää virtausta.	A. Sulkuventtiili on tukossa. B. Moottori on kulunut tai tukossa. C. Imuputkiston läpimitta on riittämätön. D. Tarkista kolmivaihemootoreiden oikea kiertosuunta.	A. Puhdista sulkuventtiili. B. Poista tukkeumat tai vaihda kuluneet osat. C. Vaihda putkisto läpimitaltaan suurempaan putkistoon. D. Käännä päinvastoin kaksi virtajohtoa.
7. Pumppu tärisee ja käynti on meluisaa.	A. Tarkista, että pumppu ja putkistot on kiinnitetty kunnolla. B. Pumppu kavitoi eli pyytää suurempaa määrää vettä pumpattavaan määrään nähden. C. Pumppu työskentelee yli kyltissä osoitettujen arvojen.	A. Kiinnitä huolellisesti löystyneet osat. B. Vähennä imukorkeus tai tarkista kuormituksessa esiintyvät vuodot. C. Voi olla hyödyllistä rajoittaa painepuolen kuormitus.

	OBSAH	Page
1.	ČERPANÁ MÉDIA	47
2.	TECHNICKÁ DATA A ROZSAH POUŽITÍ	47
3.	SPRÁVA ZAŘÍZENÍ	47
3.1.	Skladování	47
3.2.	Doprava	48
3.3.	Hmotnost	48
3.4.	Kontrola otáčení hřídele motoru	48
4.	INSTALACE	48
5.	ELEKTRICKÉ PŘIPOJENÍ	48
6.	UVEDENÍ DO PROVOZU	48
7.	BEZPEČNOSTNÍ OPATŘENÍ	48
8.	ÚDRŽBA A ČIŠTĚNÍ	48
9.	ÚPRAVY A NÁHRADNÍ DÍLY	48
9.1	Odstranění a nahrazení napájecího kabelu	48
10.	ZÁVADY A JEJICH ODSTRANĚNÍ	49

POUŽITÍ

Samozavodňovací odstředivé čerpadlo (do 9 m) s vynikající sací kapacitou i za přítomnosti vzduchových bublin. Vhodné pro použití s vodou obsahující malé písčité nečistoty. Používá se zejména pro zásobování vodou v domácích systémech. Vhodné pro drobné zemědělství a zahradičtví, průmyslové služby omezeného rozsahu a tam, kde je vyžadována funkce plnění.

1. ČERPANÁ MÉDIA



Stroj byl navržen a sestaven k čerpání vody, neobsahující výbušné látky, pevné částice nebo vlákna o hustotě 1000kg/m³, kinematické viskozity 1 mm²/s a chemicky neagresivní kapaliny.

2. TECHNICKÁ DATA A ROZSAH POUŽITÍ

- Napájecí napětí: 220 - 240V 50Hz / 110V 50Hz
115V 60Hz / 230V 60Hz / 230 V3 – 400 V3 50/60Hz Viz elektrický typový štítek
115-127 V 60 Hz / 220-230V 60Hz / 220-277/380-480V 60Hz
- Příkon: viz elektrický typový štítek
- Dopravní množství: max 4,8 m³/h
- Výtlačná výška – Hmax (m): Str. 65
- Čerpaná kapalina: čistá, bez pevných těles nebo abrazivních látek, neagresivní
- Stupeň krytí motoru: IP 44 (pro IP55 viz štítek na obalu)
- Stupeň krytí svorkovnice: IP55
- Třída izolace: F
- Kabelová přichytka: PG 11 a/nebo PG 13.5, v závislosti na modelu
- Skladovací teplota: od -10 °C do +40 °C **Relativní vlhkost vzduchu:** Maximálně 95%
- Teplota Čerpané kapaliny: 0+40°C **Maximální Pracovní tlak:** Jet-Jetinox max 0.8 mPa (8bar)
Jetcom max 0.6 mPa (6bar)
- Hlučnost:
 - U čerpadel určených pro venkovní použití: emise hluku podle směrnice 2000/14/CE
 - Pro ostatní čerpadla: emise hluku podle směrnice EC 89/392/CEE a jejich následné změny
- Stavba motoru v souladu s normami CEI 2-3 - CEI 61-69 (EN 60335-2-41).
- Vedení přírodních kabelů musí mít jmenovitý průřez ne menší než je znázorněno v následující tabulce:

Jmenovitý proud	Spotřebič A	Jmenovitý průřez mm ²	
	≤ 0,2	Flat twin tinsel cord ^a	^a Tyto kabely mohou být použity pouze v případě, že jejich délka nepřesahuje 2m mezi bodem, ve kterém kabel nebo pouzdro vstupuje do zařízení a jeho vstupem do konektoru. ^b Kabely s průřezem uvedených v závorkách mohou být použity u mobilních zařízení, pokud jejich délka nepřesahuje 2m.
> 0,2	a ≤ 3	0,5 ^a	
> 3	a ≤ 6	0,75	
> 6	a ≤ 10	1,0 (0,75) ^b	
> 10	a ≤ 16	1,5 (1,0) ^b	
> 16	a ≤ 25	2,5	
> 25	a ≤ 32	4	
> 32	a ≤ 40	6	
> 40	a ≤ 63	10	

3. SPRÁVA ZAŘÍZENÍ

3.1 Skladování

Všechna čerpadla musí být uložena v uzavřených prostorech, v suchu, bez vibrací, v bezprašném prostředí a případně v prostoru s konstantní vlhkostí. Jsou dodávány v originálním obalu, ve kterém čerpadla zůstanou, až do doby instalace. Pokud to není možné, pak musí být sací a dodací otvor čerpadla uzavřen.

3.2 Doprava

Nevystavujte výrobky zbytečným nárazům či kolizím.

Pro zvedání a přepravu jednotky používejte zdvihací zařízení a přiložené standardní palety (pokud je k dispozici).

3.3 Hmotnost

Nálepka na obalu udává celkovou hmotnost čerpadla.

3.4 Kontrola otáčení hřídele motoru

Před instalací zařízení je třeba zkontrolovat, zda se rotující části volně otáčejí. Za tímto účelem odstraňte kryt ventilátoru. Vložte šroubovák do drážky na hřídeli motoru u větrací strany. Pokud je zablokována, otočte šroubovákem a poklepejte na ní jemně kladivem.

4. INSTALACE



Čerpadla mohou obsahovat malé množství zbytkové vody po testování. Doporučujeme krátké propláchnutí čistou vodou před konečnou instalací zařízení.

- 4.1 Čerpadlo musí být namontováno na dobře větraném místě, chráněném před nepříznivými povětrnostními podmínkami a teplota okolí nesmí přesahovat 40 °C
- 4.2 Pevné ukotvení čerpadla k opěře podporuje vstřebávání jakýchkoliv vibrací způsobených čerpadlem.
- 4.3 Ujistěte se, že kovové trubky nevyvíjejí nepřiměřený tlak na otvory, čímž se zabrání deformaci nebo rozbití.
- 4.4 U přenosných verzí musí být **vždy součástí čerpadel i držák** pro případné zvedání a přenášení
- 4.5 **Čerpadla, která se používají u fontán, zahradních jezírek a podobných aplikací, musí být vždy napájena pomocí obvodu vybaveného rozdílovým proudovým zatížením, jmenovitým diferenciálním proudem, který není vyšší než 30 mA.**

5. ELEKTRICKÉ PŘIPOJENÍ:

Pozor! Striktně dodržujte související bezpečnostní předpisy a normy!



Pečlivě dodržujte principy zapojení uvnitř krabičky svorkovnice!

- 5.1 U pevných instalací vyžadují mezinárodní bezpečnostní normy použití odpojovače s pojistkami
- 5.2 Jednofázové motory jsou vybaveny vestavěnou tepelnou ochranou proti přepětí a mohou být připojeny přímo na síť. Třífázové motory musí být chráněny automatickým spínačem (např. ochranou proto přepětí) nastavující hodnoty podle štítku umístěném na motoru čerpadla.
- 5.3 Elektrická napájecí síť musí být opatřena zařízením, které zajistí kompletní vypnutí za podmínek přepětí kategorie III.

6. UVEDENÍ DO PROVOZU

6.1



Nespouštějte čerpadlo dokud není zcela naplněné kapalinou.

Před uvedením čerpadla do provozu, zkontrolujte, zda je čerpadlo řádně naplněno. Vyřoubujte zátku plnicího otvoru a naplňte čerpadlo i sací potrubí čistou vodou. Při plnění umožníte unikání vytlačovaného vzduchu. Po úplném naplnění plnicí otvor opět zazátkujte. **Suchý provoz čerpadla způsobuje na mechanickém těsnění nenapravitelné škody.**

- 6.2 Zapněte napájení a zkontrolujte, u třífázového provedení motoru, zda se motor otáčí správným směrem, což by je po směru hodinových ručiček z pohledu na motor od strany oběžného kola. Pokud se otáčí špatným směrem, po odpojení čerpadla od elektrické sítě otočte připojení dvou vodičů na svorkovnici.
7. **BEZPEČNOSTNÍ OPATŘENÍ**
- 7.1 Čerpadlo se nesmí spouštět více nežli 20x za hodinu, jinak hrozí nebezpečí přehřátí motoru.
- 7.2 Po dlouhodobé nečinnosti čerpadla, při opětovném uvedení do provozu, se musí výše uvedené činnosti opakovat.
- 7.3 **Je vhodné umístit čerpadlo co nejvíce do čerpané kapaliny. (Fig.I – str.65)**

8. ÚDRŽBA A ČIŠTĚNÍ



Čerpadlo nesmí být demontováno, pokud nejde o kvalifikovaného pracovníka podle platných předpisů. V každém případě se musí všechny případné opravy nebo údržba provádět pouze po odpojení čerpadla od elektrické sítě.

9. ÚPRAVY A NÁHRADNÍ DÍLY




Každá změna nebo úprava na zařízení zbavuje výrobce veškeré odpovědnosti.



V případě poškození napájecího kabelu zařízení musí opravu vykonat odborným pracovníkem, aby se předešlo možným rizikům.

9.1 Odstranění a nahrazení napájecího kabelu

Na začátek se ujistěte, že zařízení není připojené do elektrické sítě.

Pro verze bez tlakového spínače: Odstraňte kryt kondenzátoru, odšroubováním čtyř šroubů na něm. Dále odšroubojte tři svorky L - N -  a odpojte postupně hnědý, modrý až žlutozelený vodič napájecího kabelu a poté povolte průchodku kabelu.

Pro verze s tlakovým spínačem TELEMECANIQUE / SQUARE D – TELEMECANIQUE / ITALTECNICA:

- **Část kabelu s konektorem z tlakového spínače:** Pomocí šroubováku odšroubojte šroub z krytu tlakového spínače a kryt odstraňte. Dále na levé straně povolením šroubků na svorkách odstraňte uzemňovací žlutozelený vodič, následně odstraňte stejným způsobem i modrý a hnědý vodič z jejich svorek. Poté uvolněte odpojený kabel a vyjměte ho.
- **Část kabelu vedená z tlakového spínače do svorkovnice:** pomocí šroubováku odšroubojte matici z krytu tlakového spínače a odstraňte ho. Dále na pravé straně odstraňte žlutozelený (uzemnění), modrý a hnědý vodič z příslušných svorek uvolněním šroubků ve svorkách.

Odpojený kabel vyjměte. Poté odšroubováním čtyř šroubů odstraníte kryt svorkovnice. Následně odšroubujte tři svorky L - N - \oplus a odpojte hnědý, modrý a žlutozelený vodič vedené z tlakového spínače.

Při výměně napájecího kabelu se musí použít kabel stejného typu (např. H05 RN-F nebo H07 RN-F – záleží na typu instalace) a se stejnými svorkami. Při výměně postupujte stejně jako u demontáže, ale v opačném pořadí.

UPOZORNĚNÍ: v závislosti na instalaci anebo když čerpadlo nemá kabel, je vhodný typ pro vnitřní použití kabel H05 RN-F a pro venkovní použití kabel typu H07 RH-F, které jsou kompletní s konektorem (EN 60335-2-41). U silových kabelů bez konektoru, (např. teplotní spínač) s oddělenými kontakty pro každý pól alespoň 3 mm.

10. ZÁVADY A JEJICH ODSTRANĚNÍ

ZÁVADA	KONTROLA (možné příčiny)	ŘEŠENÍ
1. Motor se po zapnutí neotáčí a nevzdává žádný zvuk.	A. Zkontrolujte elektrické zapojení. B. Zkontrolujte, zda je motor pod napětím. C. Zkontrolujte jištění.	C. Znovuzapněte jistící přístroje.
2. Motor se po zapnutí neotáčí, ale vydává zvuk.	A. Překontrolujte napájecí napětí. B. Překontrolujte zapojení. C. Překontrolujte, zda jsou na svorkovnici přítomny všechny fáze. D. Překontrolujte, zda se hřídel čerpadla volně otáčí. E. Překontrolujte stav kondenzátoru.	B. Odstraňte chyby. C. Jestliže nejsou, zkontrolujte jištění a přívod. D. Odstraňte mechanické odpory. E. Vyměňte kondenzátor.
3. Motor běží s obtížemi.	A. Překontrolujte napájecí napětí. B. Překontrolujte, zda se hřídel čerpadla volně otáčí.	B. Odstraňte mechanické odpory.
4. Čerpadlo nedává žádnou vodu.	A. Čerpadlo není správně zapojeno. B. U třífázových motorů překontrolujte smysl otáčení motoru. C. Zablokovaný sací koš.	A. Zaměňte připojení dvou pracovních vodičů. B. Vyčistěte sací koš. C. Ripulire la valvola di fondo.
5. Čerpadlo nenasává vodu.	A. Sací potrubí s čerpadlem jsou zavzdušněny. B. Sací potrubí přisává vzduch.	A. Zalijte čerpadlo i sací potrubí vodou a odvzdušněte. B. Přetěsněte sací potrubí.
6. Čerpadlo čerpá nedostatečné množství vody.	A. Zablokovaná zpětná klapka. B. Čerpadlo je zanesené. C. Průměr sacího potrubí je nedostatečný. D. U třífázových motorů překontrolujte smysl otáčení motoru.	A. Vyčistěte zpětnou klapku. B. Nechte vyčistit čerpadlo. C. Vyměňte za potrubí většího průměru. D. Zaměňte připojení dvou vodičů.
7. Čerpadlo vibruje a jeho chod je hlučný.	A. Zkontrolujte, zda je čerpadlo a potrubí pevně upevněno. B. Vznik kavitace v čerpadle. C. Čerpadlo je přetíženo.	A. Upevněte volné části. B. Zmenšete sací výšku nebo ztráty. Zvětšete průměr sacího potrubí. C. Čerpadlo je možno provozovat jen v povoleném rozsahu charakteristiky.

	SPIS TREŚCI	str.
1.	POMPOWANE CIECZE	50
2.	DANE TECHNICZNE I OGRANICZENIE UŻYTKOWANIA	50
3.	ZARZĄDZANIE	50
3.1.	Magazynowanie	50
3.2.	Transport	51
3.3.	Waga	51
3.4.	Kontrola obrotu wałka silnika	51
4.	MONTAŻ	51
5.	PODŁĄCZENIE ELEKTRYCZNE	51
6.	ROZRUCH	51
7.	ŚRODKI OSTROŻNOŚCI	51
8.	KONSERWACJA I CZYSZCZENIE	51
9.	MODYFIKACJE I CZĘŚCI ZAMIENNE	51
9.1	Usunięcie i wymiana kabla zasilania	51
10.	KONTROLA I ROZWIĄZANIE PROBLEMÓW	52

ZASTOSOWANIA

Samozasysająca pompa odśrodkowa (do 9 m) o doskonałej wydajności ssania nawet w obecności pęcherzyków powietrza. Przeznaczona do stosowania z wodą z niewielkimi zanieczyszczeniami piaskiem. Wykorzystywana głównie do zaopatrywania w wodę w instalacjach domowych. Nadaje się do małych gospodarstw rolnych i ogrodniczych, usług przemysłowych o ograniczonym rozmiarze i do zastosowań, dla których niezbędna jest funkcja zalewania.

1. POMPOWANE CIECZE



Maszyna została zaprojektowana i skonstruowana do pompowania wody, pozbawionej substancji wybuchowych i ciał stałych lub włókien, z gęstością równą 1000 Kg/m³, o lepkości kinematycznej równej 1mm²/s i cieczy nie chemicznie agresywnych.

2. DANE TECHNICZNE I OGRANICZENIE UŻYTKOWANIA

- | | | |
|--|--|---|
| | 220 - 240V 50Hz / 110V 50Hz | patrz tabliczki dane elektryczne |
| – Napięcie zasilania: | 115V 60Hz / 230V 60Hz / 230 V3 – 400 V3 50/60Hz
115-127 V 60 Hz / 220-230V 60Hz / 220-277/380-480V 60Hz | |
| – Moc absorbowana: | patrz tabliczki dane elektryczne | |
| – Natężenie przepływu: | max 4,8 m ³ /h | |
| – Wysokość ciśnienia – Hmax (m): | str. 65 | |
| – Pompowana ciecz: | czysta, bez ciał stałych lub abrazyjnych, nieagresywna. | |
| – Stopień ochrony silnika: | IP44 (Dla IP55 patrz tabliczki na opakowaniu). | |
| – Stopień ochrony skrzynki zaciskowej: | IP55 | |
| – Klasa izolacji: | F | |
| – Temperatura magazynowania: | -10°C +40°C | – Wilgotność względna powietrza: MAX 95% |
| – Pole temperatury cieczy: | 0+40°C | – Maksymalne ciśnienie pracy: Jet-Jetinox max 0.8 mPa (8bar)
Jetcom max 0.6 mPa (6bar) |
| – Hałas: | – Dla pomp przewidzianych do użytku zewnętrznego: emisje hałasu zgodnie z Dyrektywą 2000/14/WE.
– Dla innych pomp: emisje hałasu zgodnie z Dyrektywą EC 89/392/EWG i późniejszymi zmianami. | |

– Konstrukcja silników: zgodnie z normatywami CEI 2-3 - CEI 61-69 (EN 60335-2-41)

– Przewodniki kabli zasilania muszą mieć przekrój znamionowy nie mniejszy niż ten wskazany w poniższej tabeli:

Prąd znamionowy urządzenia A	Przekrój znamionowy mm ²	
≤ 0,2	Kable rozetowe ^a	^a Kable mogą być użyte tylko jeśli ich długość nie przekracza 2 m pomiędzy punktem, w którym kable lub jego ochrona wchodzi do urządzenia i wchodzi do wtyczki. ^b Kable, które posiadają przekroje podane pomiędzy nawiasami mogą być wykorzystane do urządzeń przenośnych w przypadku, w którym długość nie przekracza 2 m.
> 0,2 e ≤ 3	0,5 ^a	
> 3 e ≤ 6	0,75	
> 6 e ≤ 10	1,0 (0,75) ^b	
> 10 e ≤ 16	1,5 (1,0) ^b	
> 16 e ≤ 25	2,5	
> 25 e ≤ 32	4	
> 32 e ≤ 40	6	
> 40 e ≤ 63	10	

3. ZARZĄDZANIE

3.1 Magazynowanie

Wszystkie pompy muszą być magazynowane w miejscu zadaszonym, suchym i przy stałej wilgotności powietrza, bez wibracji i pyłów. Zostają dostarczone w ich oryginalnym opakowaniu, w którym muszą pozostać, aż do momentu montażu; w przeciwnym wypadku zadbać o prawidłowe zamknięcie wlotu po stronie ssącej i tłocznej.

3.2 Transport

Unikać uderzeń i ocierań produktów.

W celu przenoszenia i transportu wykorzystywać podnośniki używając palety będącej na wyposażeniu (gdzie przewidziano).

3.3 Waga

Tabliczka przyczepiona na opakowaniu zawiera całkowitą wagę elektropompy.

3.4 Kontrola obrotu wałka silnika

Przed instalacją pompy sprawdzić, czy ruchome części obracają się prawidłowo. W tym celu usunąć pokrywę wirnika z gniazda pokrywy silnika i śrubokrętem zadziałać na nacięcie znajdujące się na wałku silnika od strony wentylacji. **W przypadku zablokowania** przekrócić śrubokrętem uderzając lekko na niego młotkiem. **Rys. A.**

4. MONTAŻ



Pompy mogą zawierać niewielkie ilości wody pozostałej po wykonanych próbach. Zalecamy przemyć je, przez krótki okres czasu, czystą wodą przed ostatecznym montażem.

- 4.1 Elektropompa musi zostać zainstalowana w miejscu dobrze wietrzonym z temperaturą środowiska nie przekraczającą 40°C. **Rys.B**
- 4.2 Solidne mocowanie pompy do bazy podłoża ułatwia pochłanianie ewentualnych wibracji wywołanych działaniem pompy. **Rys.C**
- 4.3 Nie dopuszczać, aby przewody metalowe przekazywały zbyt duże przeciążenia na wlotach pompy unikając tym samym deformacji lub uszkodzeń. **Rys.C**
- 4.4 We wszystkich pompach przewidzianych do wersji przenośnej rączka do podnoszenia i transportu **musi być zawsze obecna i dobrze przymocowana do elementu nośnego.**
- 4.5 Dla pomp przeznaczonych w fontannach do użytku zewnętrznego, ogrodowych oczkach wodnych lub podobnych pompa musi być zasilana za pomocą układu wyposażonego w urządzenie o prądzie różnicowym, którego prąd różnicowy działania względnego nie przekracza 30 mA.

5. PODŁĄCZENIE ELEKTRYCZNE:

Uwaga: zawsze przestrzegać przepisów bezpieczeństwa!



Postępować zgodnie z danymi podanymi na schematach elektrycznych znajdujących się wewnątrz skrzynki zaciskowej.

- 5.1 W stałych instalacjach międzynarodowe normy przewidują zastosowanie wyłączników sekcyjnych z bazą wyposażoną w bezpieczniki topikowe.
- 5.2 Jednofazowe silniki są wyposażone w zabezpieczenie termoamperometryczne i mogą być podłączone bezpośrednio do sieci. Silniki trójfazowe muszą być zabezpieczone przez wyłącznik automatyczny (np. magnetotermiczny) kalibrowany na dane tabliczki elektropompy.
- 5.3 W sieci zasilającej musi być przewidziane urządzenie, które zabezpieczy przed całkowitym rozłączeniem w warunkach kategorii przepięcia III.

6. ROZRUCH

6.1



Nie uruchamiać pompy bez uprzedniego jej wypełnienia całkowicie cieczą.

Przed uruchomieniem sprawdzić, czy pompa jest odpowiednio zalana, dbając o jej całkowite wypełnienie czystą wodą poprzez odpowiedni otwór po zdjęciu korka wlewu znajdującego się na korpusie pompy (**Rys. F**). **Działanie na sucho powoduje nieodwracalne uszkodzenie uszczelnienia mechanicznego.** Korek wlewu powinien zostać dokładnie dokręcony.

- 6.2 Podłączyć zasilanie i sprawdzić; dla wersji trójfazowej prawidłowy kierunek rotacji, obserwując od strony wirnika, powinien nastąpić w kierunku zgodnym z kierunkiem obrotu wskazówek zegara **Rys.G**. W przeciwnym wypadku zamienić między sobą dwa jakiegokolwiek przewody fazowe, po odłączeniu pompy od sieci zasilania.

7. ŚRODKI OSTROŻNOŚCI

- 7.1 Elektropompa nie może być uruchamiana więcej niż 20 razy w ciągu jednej godziny, aby nie narażać silnika na zbyt duże naprężenia termiczne.
- 7.2 Uruchomienie po długim okresie niedziałania wymaga powtórzenia czynności uruchomienia powyżej opisanych.
- 7.3 **Dobłą regułą jest ustawienie pompy jak najbliżej cieczy do pompowania. (Rys.I – str.65)**

8. KONSERWACJA I CZYSZCZENIE



Elektropompa może być zdemontowana tylko i wyłącznie przez wykwalifikowany i wyspecjalizowany personel w posiadaniu wymagań zgodnych z obowiązującymi przepisami. W każdym wypadku wszystkie czynności naprawcze i konserwacyjne muszą być wykonane tylko po uprzednim odłączeniu pompy od sieci zasilania elektrycznego. Upewnić się, aby nie doszło do przypadkowego jej podłączenia

9. MODYFIKACJE I CZĘŚCI ZAMIENNE



Jakiegokolwiek modyfikacja nie upoważnia prewencyjnie i zwalnia producenta od jakiegokolwiek odpowiedzialności.



W przypadku uszkodzenia kabla zasilającego tego urządzenia naprawa musi być wykonana przez wykwalifikowany personel, aby nie dopuścić do jakiegokolwiek ryzyka.

9.1 Usunięcie i wymiana kabla zasilania

Przed rozpoczęciem czynności upewnić się, czy elektropompa nie jest podłączona do sieci zasilania.

Dla wersji bez presostatu: Zdjąć pokrywę skrzynki zaciskowej odkręcając cztery śruby na niej znajdujące się. Odkręcić trzy zaciski L - N - \oplus i wyjąć brązowy przewód, przewód niebieski i przewód żółto-zielony pochodzące z kabla zasilania po poluzowaniu wpustu kablowego.

Wersje z presostatem typu TELEMECANIQUE / SQUARE D – TELEMECANIQUE / ITALTECNICA:

- **fragment kabla z wtyczką od presostatu:** odkręcić śrubę z pokrywy presostatu przy pomocy śrubokręta i usunąć pokrywę odłączając ją z podstawy presostatu. Wyciągnąć przewód żółto-zielony odkręcając zacisk uziemiający lewy. Wyciągnąć z tej samej strony przewód niebieski i brązowy z odpowiednich zacisków odkręcając odpowiednie śruby znajdujące się na nich. Poluzować nakrętkę wpustu kablowego presostatu po stronie lewej i wyciągnąć kabel tak odłączony.
- **fragment kabla od presostatu do skrzynki zaciskowej:** odkręcić śrubę z pokrywy presostatu przy pomocy śrubokręta i usunąć pokrywę odłączając ją z podstawy presostatu. Wyciągnąć przewód żółto-zielony odkręcając śrubę uziemiającą prawą. Wyciągnąć z tej samej strony przewód niebieski i brązowy z odpowiednich zacisków odkręcając śruby na nich znajdujące się. Poluzować nakrętkę wpustu kablowego presostatu po stronie prawej i wyciągnąć kabel tak odłączony. Usunąć pokrywę skrzynki zaciskowej odkręcając cztery śruby na niej znajdujące się. Odkręcić trzy zaciski L - N - \oplus i wyciągnąć trzy przewody brązowy przewód, niebieski i ten żółto-zielony, pochodzące z presostatu po poluzowaniu wpustu kablowego.

Wymiana kabla zasilania musi być wykonana wykorzystując kable tego samego typu (np. H05 RN-F lub H07 RN-F w zależności od instalacji) i mając to samo zakończenie, postępując zgodnie z porządkiem prac odwrotnie co do zdemontowania.

UWAGA: w zależności od montażu i w przypadku pomp nie wyposażonych w kabel zapewnić kable zasilające typu H05 RN-F do użytku wewnętrznego i H07 RN-F do użytku zewnętrznego, wraz z wtyczkami (EN 60335-2-41). Dla kabli zasilających bez wtyczki, przygotować urządzenie wyłączające z sieci zasilającej (np. wyłącznik magnetotermiczny) ze stykami rozłącznymi na co najmniej 3 mm dla każdego bieguna..

10. KONTROLA I ROZWIĄZANIE PROBLEMÓW

PROBLEMY	KONTROLE (możliwe przyczyny)	ŚRODKI ZARADCZE
1. Silnik nie uruchamia się i nie wydaje hałasu.	A. Sprawdzić podłączenia elektryczne. B. Sprawdzić, czy silnik jest zasilany. C. Sprawdzić zabezpieczające bezpieczniki topikowe.	C. Jeżeli przepalone, wymienić je. NB. Ewentualne i natychmiastowe przywrócenie do pierwotnego stanu może świadczyć o tym, że silnik jest w zwarcu.
2. Silnik nie uruchamia się, ale wydaje hałas.	A. Upewnić się, czy napięcie zasilania odpowiada temu na tabliczce. B. Sprawdzić, czy podłączenia zostały wykonane prawidłowo. C. Skontrolować na skrzynce zaciskowej obecność wszystkich faz. (3 ~) D. Wyszukać ewentualne zatkania pompy lub silnika. E. Sprawdzić stan kondensatora.	B. Sprawdzić ewentualne błędy. C. W przypadku braku fazy przywrócić ją. D. Usunąć zatkania. E. Wymienić kondensator.
3. Silnik obraca się z trudnością.	A. Sprawdzić, czy napięcie zasilania jest wystarczające. B. Skontrolować możliwe zadrapania pomiędzy częściami ruchomymi, a częściami stałymi.	B. Zadbaj o usunięcie przyczyn zadrapań.
4. Pompa nie pracuje.	A. Pompa nie jest zalana prawidłowo. B. Sprawdzić prawidłowy kierunek obrotu silników trójfazowych. C. Przewód ssący z niewystarczającą średnicą. D. Zawór denny zatkany.	A. Napełnić wodą pompę i przewód ssący jeśli nie samozasysający i wykonać zalanie. B. Zamienić między sobą dwa przewody zasilania. C. Wymienić przewód ssący na inny o większej średnicy. D. Wyczyścić zawór denny.
5. Pompa nie zalewa się.	A. Przewód ssący lub zawór denny pobierają powietrze. B. Niekorzystne nachylenie przewodu ssącego powoduje tworzenie się pęcherzy powietrza.	A. Usunąć zjawisko sprawdzając przewód ssący, powtórzyć czynności zalania. B. Poprawić nachylenie przewodu ssącego.
6. Pompa nie osiąga wystarczającego natężenia przepływu.	A. Zatkany zawór denny. B. Wirmik zużyty lub zatkany. C. Niewystarczające średnica przewodu ssącego. D. Sprawdzić prawidłowy kierunek obrotu silników trójfazowych.	A. Wyczyścić zawór denny. B. Wymienić lub usunąć zanieczyszczenia z wirnika. C. Wymienić przewód ssący na inny o większej średnicy. D. Zamienić między sobą dwa przewody zasilania.
7. Pompa wibruje przy hałaśliwym działaniu.	A. Sprawdzić, czy pompa i przewody są dobrze przymocowane. B. Pompa kawituje, tzn. wykazuje większe zapotrzebowanie wody od tego co zdoła przepompować. C. Pompa pracuje powyżej wartości podanych na tabliczce.	A. Zablokować lepiej poluzowane części. B. Zmniejszyć wysokość ssania i skontrolować straty ciśnienia. C. Można spróbować ograniczyć natężenie przepływu po stronie tłocznej.

	СЪДЪРЖАНИЕ	страница
1.	РАБОТЕН ФЛУИД	53
2.	ТЕХНИЧЕСКИ ПАРАМЕТРИ И РАБОТЕН ДИАПАЗОН	53
3.	УПРАВЛЕНИЕ	53
3.1.	Съхранение	53
3.2.	Транспортиране	53
3.3.	Тегло	54
3.4.	Проверка посоката на въртене на вала на мотора	54
4.	МОНТИРАНЕ	54
5.	ЕЛЕКТРИЧЕСКО СВЪРЗВАНЕ	54
6.	ПУСКАНЕ	54
7.	ЗАБЕЛЕЖКА	54
8.	ПОДДРЪЖКА И ПОЧИСТВАНЕ	54
9.	МОДИФИКАЦИИ	54
9.1	Разкачване или смяна на захранващия кабел	54
10.	ВЪЗМОЖНИ ПОВРЕДИ	55

ПРИЛОЖЕНИЯ

Центробежна помпа с устройство за автоматично заливане (до 9 м), с отличен капацитет на засмукване дори и при наличие на въздушни мехурчета. Подходяща за използване с вода, която съдържа малки пясъчни примеси. Особено се използва за водоснабдяване в системи за бита. Подходяща за дребното селско стопанство и градинарството, промишлени услуги с ограничен обхват и там, където е необходимо функциониране с устройство за автоматично заливане.

1. РАБОТЕН ФЛУИД



Машината е конструирана и произведена за чиста от примеси вода, имаща плътност от 1000 kg/m³ и вискозитет от 1 mm²/с, и в състава и отсъстват агресивни химически вещества.

2. ТЕХНИЧЕСКИ ПАРАМЕТРИ И РАБОТЕН ДИАПАЗОН

- | | | |
|--|--|---|
| – Захранващо напрежение: | 220 - 240V 50Hz / 110V 50Hz
115V 60Hz / 230V 60Hz / 230 V3 – 400 V3 50/60Hz
115-127 V 60 Hz / 220-230V 60Hz / 220-277/380-480V 60Hz | (Виж електрическата табела на помпата) |
| – Консумирана мощност: | Виж електрическата табела на помпата | |
| – Дебит: | max 4,8 m ³ /h | |
| – Напор – Нмакс. (м): | Талица на стр. 65 | |
| – Работен флуид: | чиста, свободна от примеси или абразивни вещества, не агресивни вода. | |
| – Степен на защита на мотора: | IP44 (за IP55 виж етикета на опаковката). | |
| – Термична защита: | IP55 | |
| – Клас на защитеност: | F | |
| – Температура на съхранение: | -10°C to +40°C | – Относителна влажност на въздуха: Макс. 95% |
| – Температура на водата: | 0+40°C | – Макс. Работно налягане: Jet-Jetinox max 0.8 mPa (8bar)
Jetcom max 0.6 mPa (6bar) |
| – Ниво на шум: | – Помпи за външна употреба: в съответствие с директива 2000/14/CE.
– За другите помпи: в съответствие с директива EC 89/392/CEE и последващите я наредби. | |
| – Конструкцията на мотора-съгласно стандарти CEI 2-3 - CEI 61-69 (EN 60335-2-41) | | |
| – Захранващите кабели да са със сечение не по-малко от: | | |

Ограничавщ ток А	Сечение mm ²	
≤ 0,2	Плосък с жило ^a	a Само ако дължината на кабела не надвишава 2 м.
> 0,2 и ≤ 3	0,5 ^a	
> 3 и ≤ 6	0,75	
> 6 и ≤ 10	1,0 (0,75) ^b	
> 10 и ≤ 16	1,5 (1,0) ^b	
> 16 и ≤ 25	2,5	b За подвижно използване, ако не са по-дълги от 2 м.
> 25 и ≤ 32	4	
> 32 и ≤ 40	6	
> 40 и ≤ 63	10	
> 63		

3. УПРАВЛЕНИЕ

3.1 Съхранение

Всички помпи трябва да се съхраняват в чисти, сухи и проветриви помещения, по възможност с постоянна влажност на въздуха. Да се съхраняват в оригиналната си опаковка да монтирането им.

3.2 Транспортиране

При транспортиране да се избягват удари и вибрации.

При пренасянето им да се използва стандартна повдигаща техника и палетите да са обезопасени.

3.3 Тегло

Общото тегло на електропомпата е обозначено на етикет на опаковката.

3.4 Проверка посоката на въртене на вала на мотора

Преди монирането на помпата да се провери свободното въртене на въртящите се елементи. За целта да се свали капака покриващ вентилатора. **Фиг. А**

4. МОНТИРАНЕ



Помпата може да съдържа известно количество вода, останало от пробите. Препоръчва се да се подсуши преди монтирането.

- 4.1 Помпата да се инсталира в добре вентилирано помещение, защитена от неблагоприятно влияние на околни фактори и околна температура не надвишаваща 40°C. **Фиг.В**
- 4.2 Да се усигури демпфер за поемане на вибрациите от работата на помпата. **Фиг. С**
- 4.3 Металните тръби да не натежават от едната или другата страна на помпата. **Фиг. С**
- 4.4 При преносимите помпи, ръкохватката винаги да от видимата страна и добре закрепена.
- 4.5 Помпите използвани за фонтани градини или други открити места, трябва да имат диференциатор на тока с най-голяма стойност 30 mA.

5. ЕЛЕКТРИЧЕСКО СВЪРЗВАНЕ:

Предупреждение! Винаги да се следват нормите и правилата за безопасност!



Точно да се следват схемите показани в кутията на входните клеми.

- 5.1 При фиксиран монтаж, международните стандарти налагат използването на външни изключватели (предпазители).
- 5.2 Монофазните мотори имат вградена защита от претоварване и тя може да се свърже към главната. 3-фазните трябва да са снабдени с автоматични изключватели, настроени на стойност показана на табелата на помпата.
- 5.3 В мрежата за електрическото захранване трябва да бъде предвидено устройство, което да обезпечава пълното изключване при условията на пренапрежение от категорията III.

6. ПУСКАНЕ

- 6.1  **Не пускай помпата докато не е напълнена изцяло с вода.**

Преди пускане на помпата провери правилното и захващане и напълването и с вода (**Фиг. F**). **Работа в сух режим води до непоправима повреда на механичното уплътнение. Отвора за пълнене трябва да е внимателно затворен.**

- 6.2 Да се включи захранването и се провери правилността на посоката на въртене за 3-фазните мотори - тя трябва да е по посоката на часовниковата стрелка, гледано от страната на работното колело **Фиг. G** . Ако посоката е неправилна, да се сменят клемите на кои да е две фази, след като помпата е изключена от захранването.

7. ЗАБЕЛЕЖКА

- 7.1 Помпата не трябва да се пуска повече от 20 пъти за 1 час, поради опасност от прегряване на мотора.
- 7.2 При пускането на помпата след дълго време, процедурата по пускането и се повтаря.
- 7.3 **Винаги е по-добре помпата да се монтира близо до захранването с вода. (Фиг. I – стр.65)**

8. ПОДДРЪЖКА И ПОЧИСТВАНЕ



Когато се налага, обслужването на помпата, да се извършва само от квалифициран персонал. Дейностите по помпата да стават само при изключено захранване.

9. МОДИФИКАЦИИ




Всяка неуторизирана намеса и опит за модифициране, снемат отговорностите от производителя.



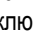
Всички ремонтни дейности да се извършват от квалифициран персонал.

9.1 Разкачване или смяна на захранващия кабел

Преди началото се увери че помпата е изключена от захранването.

Без изключвател за налягане: Свали капака над кондензатора, и развий 4-те винта. Освободи 3-те клеми L - N -  и откачи кафевия, синия, и жълто-зеления кабели, идващи със захранващия кабел.

Варианта с изключвател за налягане TELEMECANIQUE / SQUARE D – TELEMECANIQUE / ITALTECNICA:

- **Частта от кабела до изключвателя:** свали капака над изключвателя, освобождавайки го от основата на изключвателя. Издърпай жълто-зеления и развий заземката от ляво. От същата страна свали синия и кафевия от съответните клеми. Освободи болта от ляво на изключвателя и свали кабела, който е вече освободен.
- **Частта от изключвателя до кутията на клемите:** свали капака над изключвателя, освобождавайки го от основата на изключвателя. Издърпай жълто-зеления и развий заземката от дясно. От същата страна свали синия и кафевия от съответните клеми. Освободи болта от дясно на изключвателя и свали кабела, който е вече освободен. Свали капака на куричката на клемите. Развий 3-те клеми L - N -  и освободи кафевия, синия и жълто-зеления, the идващи от захранването на изключвателя.

Когато се сменя захранващия кабел, новия трябва да е от същия тип. (напр. H05 RN-F или H07 RN-F в зависимост от инсталацията.

ВНИМАНИЕ: в зависимост от мястото на монтаж: за вътрешен монтаж кабел тип H05 RN-F, а за външен монтаж кабел тип H07 RN-F (EN 60335-2-41).

10. ВЪЗМОЖНИ ПОВРЕДИ

ПОВРЕДА	ПРОВЕРКА (възможна причина)	ДЕЙСТВИЯ
1. Мотора не тръгва и не издава звук.	A. Провери ел. връзки. B. Провери изправността на мотора. C. Провери предпазителите.	C. Ако са изгорели-смени ги. N.B.: Ако повредата се повтори пак – мотора е с късо съединение.
2. Мотора не тръгва, но издава звук.	A. Провери захранващото напрежение. B. Провери ел. връзки. C. Провери наличието на трите фази. (3~) D. Провери за блокаж на помпата или мотора. E. Провери кондензатора.	B. Провери грешките. C. Възстанови липсващата фаза. D. Свали блокирането. E. Смени кондензатора.
3. Мотора работи с трудности.	A. Провери захранващото напрежение. B. Провери въртящите се части.	B. Отстрани причината.
4. Помпата не подава вода.	A. Помпата не е захранена правилно. B. Провери посоката на въртене на 3-фазен мотор. C. Диаметъра на тръбата на входа е недостатъчен. D. Блокиран обратен клапан.	B. Смени две от фазите. C. Смени тръбата с друга, с по-голям диаметър. D. Почисти обратния клапан.
5. Помпата не засмуква.	A. Има въздух в смукателната част. B. Обърнат наклон на входящата тръба, наличие на въздух.	A. Обезвъздуши и опитай пак. B. Поправи наклона на входящата тръба.
6. Недостатъчен дебит на изхода.	A. Блокиран обратен клапан. B. Блокирано или повредено работно колело. C. Недостатъчен диаметър на входната тръба. D. Провери посоката на въртене на 3-фазен мотор.	A. Почисти обратния клапан. B. Отстрани причините. C. Смени тръбата с друга, с по-голям диаметър. D. Смени две от фазите.
7. Помпата вибрира и работи шумно.	A. Провери връзките на тръбите към помпата. B. Кавитация. C. Помпата работи над възможностите си.	A. Притегни разхлабените връзки. B. Провери за загуби по входното трасе. C. Ограничи дебита.

	CUPRINS	pag.
1.	LICHIDE POMPATE	56
2.	CARACTERISTICI TEHNICE SI SI LIMITE DE UTILIZARE	56
3.	GESTIONARE	56
3.1.	Depozitare	56
3.2.	Transport	57
3.3.	Greutate	57
3.4.	Control rotatie arbore motor	57
4.	INSTALARE	57
5.	CONEXIUNI ELECTRICE	57
6.	PORNIREA	57
7.	MASURI DE PRECAUTIE	57
8.	INTRETINERE SI CURATARE	57
9.	MODIFICARI SI PIESE DE SCHIMB	57
9.1	Scoaterea si inlocuirea cablului de alimentare	57
10.	CONSTATAREA SI REMEDIEREA DEFECTIUNILOR	58

APLICATII

Pompă centrifugală autoamorsantă (până la 9 m) având capacitatea optimă de aspirație și în prezența bulelor de aer. Poate fi utilizată și pentru apă cu particule de nisip ce au dimensiuni mici. În special, se poate utiliza pentru sistemele de alimentare cu apă în instalații de uz casnic. Potrivit pentru agricultură la scară mică și grădinarit, pentru uz industrial în cadrul fabricilor de dimensiuni reduse și unde este necesară funcția de autoamorsare.

1. LICHIDE POMPATE



Pompa este proiectată și construită pentru apă, fără substanțe explozive și particule solide sau fibre, cu densitate egală cu 1000 kg/mc și vâscozitate cinematică egală cu 1mm²/s și pentru lichide neagresive chimic.

2. CARACTERISTICI TEHNICE SI SI LIMITE DE UTILIZARE

- | | | |
|--|---|---|
| – Tensiune de alimentare: | 220 - 240V 50Hz / 110V 50Hz
115V 60Hz / 230V 60Hz / 230 V3 – 400 V3 50/60Hz
115-127 V 60 Hz / 220-230V 60Hz / 220-277/380-480V 60Hz | vezi placuta cu date
electrice |
| – Putere absorbita: | vezi placuta cu date electrice | |
| – Debit: | max 4,8 m ³ /h | |
| – Înălțime de pompare-Hmax (m): | pag. 65 | |
| – Lichid pompat: | curat, fără corpuri solide sau abrazive, neagresiv. | |
| – Grad de protecție motor: | IP44 (Pentru IP55 vezi placuta de pe ambalaj). | |
| – Grad de protecție regleta borne: | IP55 | |
| – Clasa de protecție: | F | |
| – Temperatura de depozitare: | -10°C +40°C | – Umiditate relativă a aerului: MAX 95% |
| – Domeniu de temperatura a lichidului: | 0+40°C | – Presiune maximă de funcționare: Jet-Jetinox max 0.8 mPa (8bar)
Jetcom max 0.6 mPa (6bar) |
| – Nivel de zgomot: | – Pentru pompele prevăzute pentru uz exterior: nivel de zgomot conform Directivei 2000/14/CE.
– Pentru celelalte pompe: nivel de zgomot conform Directivei EC 89/392/CEE și modificările ulterioare. | |

– **Construcția motoarelor:** conform normativelor CEI 2-3 - CEI 61-69 (EN 60335-2-41).

– **Conducătorii cablurilor de alimentare trebuie să aibă o secțiune nominală nu inferioară celei ilustrate în tabelul următor:**

Curent nominal al aparatului A	Secțiune nominală mm ²	
≤ 0,2	Cordoane flexibile plate duble ^a	a Aceste cabluri pot fi folosite doar dacă lungimea lor nu depășește cei 2 m între punctul în care cablul și protecția lui intră în aparat și intrarea în ștecăr.
> 0,2 și ≤ 3	0,5 ^a	
> 3 și ≤ 6	0,75	
> 6 și ≤ 10	1,0 (0,75) ^b	
> 10 și ≤ 16	1,5 (1,0) ^b	
> 16 și ≤ 25	2,5	b Cablurile care au secțiunile indicate între paranteze pot fi întrebuintate la aparatele mobile în cazul în care lungimea lor nu depășește cei 2 m.
> 25 și ≤ 32	4	
> 32 și ≤ 40	6	
> 40 și ≤ 63	10	

3. GESTIONARE

3.1 Depozitare

Toate pompele trebuie să fie depozitate într-un loc acoperit, uscat și cu umiditatea aerului pe cât posibil constantă, fără vibrații și pulberi. Pompele sunt livrate în ambalajul lor original în care trebuie să rămână până în momentul instalării, în caz contrar, asigurați-vă că sunt bine acoperite gurile de aspirație și refulare.

3.2 Transport

Evitati sa supuneti produsele unor inutile lovituri si coliziuni.

Pentru a ridica si transporta grupul folositi-va de elevatoare, utilizand paletul livrat in serie (daca este prevazut).

3.3 Greutate

Pe placuta adeziva situata pe ambalaj este indicata masa totala a electropompei.

3.4 Control rotatie arbore motor

Inainte de a instala pompa, asigurati-va ca partile mobile se rotesc liber. In acest scop este prevazuta o fanta pe axul motorului, la ventilator, unde se poate actiona cu o surubelnita. In caz de blocare, loviti usor cu un ciocan surubelnita, facind axul sa se roteasca. **Fig. A**

4. INSTALARE



Pompele pot conține cantități mici de apă reziduală care provine de la probele de omologare. Vă sfătuim să le spălați puțin cu apă curată înainte de instalarea definitivă.

- 4.1 Electropompa trebuie sa fie instalata intr-un loc bine aerisit, protejat de intemperii si cu o temperatura ambienta care sa nu depaseasca 40°C. **Fig.B**
- 4.2 O buna fixare a pompei de fundatie favorizeaza absorbtia eventualelor vibratii create de functionarea pompei. **Fig.C**
- 4.3 Evitati ca tevile metalice sa transmita tensiuni mari in racordurile pompei pentru a nu provoca deformari si rupturi. **Fig.C**
- 4.4 La toate pompele prevazute pentru versiunea portabila cu maner pentru ridicarea si transportul acestora, **manerul trebuie sa fie tot timpul prezent si bine fixat pe suport.**

5. CONEXIUNI ELECTRICE:

Respectati intotdeauna normele de siguranta !



Respectati in mod riguros schemele electrice descrise in interiorul cutiei de borne.

- 5.1 In instalatiile fixe, Normele Internationale prevad folosirea intrerupatoarelor prevazute cu sigurante fuzibile.
- 5.2 Motoarele monofazate sunt dotate cu protectie termica incorporata si pot fi racordate la retea. Motoarele trifazice trebuie să fie protejate cu întrerupător automatic (ex. magnetotermic) calibrat la datele indicate pe plăcuța electropompei.
- 5.3 In rețeaua de alimentare trebuie să fie prevăzut un dispozitiv care să asigure deconectarea completă în condițiile categoriei de supratensiuni III.

6. PORNIREA

6.1



Nu porniti niciodata pompa decat dupa ce ati umplut-o complet cu lichid.

Inainte de pornire, controlati ca pompa sa fie amorsata in mod corect, urmind umplerea completa cu apa curata prin orificiul prevazut in acest scop pe corpul pompei dupa ce ati inlaturat dopul (**Fig. F**). **Functionarea in gol provoaca degradarea simeringurilor.** Dopul de umplere va trebui sa fie reinsurubat cu grija.

- 6.2 Cuplati tensiunea si controlati, pentru versiunea trifazica, sensul corect de rotire, care, privind motorul din partea elicei de racire, va trebui sa fie sensul orar. **Fig.G.** In caz contrar schimbati intre ei oricare doi conductori de faza, dupa ce ati deconectat pompa de la rețeaua de alimentare.

7. MASURI DE PRECAUTIE

- 7.1 Electropompa nu trebuie sa fie supusa la mai mult de 20 de porniri pe ora in asa fel incat sa nu supuneti motorul la solicitari termice excesive.
- 7.2 Punerea in functiune dupa o lunga perioada de inactivitate cere repetarea operatiilor de pornire mai inainte enumerate.
- 7.3 Este bine sa pozitionati pompa cat mai aproape posibil de lichidul de pompare. (**Fig.I – pag.65**)

8. INTRETINERE SI CURATARE



Electropompa nu trebuie sa fie demontata decat de personal specializat si calificat, dotat cu toate sculele cerute de normativele specifice in materie. In orice caz, toate interventiile de reparare si intretinere trebuie efectuate dupa deconectarea pompei de la rețeaua electrica.

9. MODIFICARI SI PIESE DE SCHIMB



Orice modificare neautorizata in prealabil absolve constructorul de orice responsabilitate.



In cazul in care cablul de alimentare cu energie electrica al acestui aparat se va deteriora, reparatia trebuie sa fie efectuata de catre personal calificat pentru a evita orice risc.

9.1 Scoaterea si inlocuirea cablului de alimentare

Inainte de a incepe aceasta operatiune asigurati-va ca electropompa sa nu fie racordata la rețeaua de alimentare.

Pentru versiunea fara presostat: Scoateti capacul cutiei de borne desuruband cele 4 suruburi care o fixeaza. Scoateti cele trei borne L-N - ⊕ si desfaceti firul maro, firul albastru si firul galben-verde, care provin din cablul de alimentare, dupa ce ati demontat presetupa.

Versiune cu presostat tip TELEMECANIQUE / SQUARE D – TELEMECANIQUE / ITALTECNICA:

- **partea de cablu cu stecherul de la presostat:** desurubati surubul capacului presostatului cu ajutorul unei surubelnite si scoateti capacul extragindu-l de la baza presostatului. Desfaceti firul galben-verde desfacind surubul de impamantare. Desfaceti de pe aceeasi parte firul albastru si firul maro de la bornele respective. Slabiti piulita cablului de prindere de la presostat si trageți cablul astfel desfacut.
- **partea de cablu de la presostat la sirul de borne:** desurubati piulita capacului presostatului cu ajutorul unei surubelnite si scoateti capacul. Desfaceti firul galben-verde desurubind clema de impamantare pe partea dreapta. Desfaceti in continuare pe aceeasi parte, firul albastru si

firul maro de la respectivele borne desfacind suruburile. Slabiti piulita de prindere a cablului de presostat pe partea dreapta si trageți cablul astfel desfacut. Scoateti capacul care acopera sirul de borne desuruband cele 4 suruburi. Desfaceti cele trei borne L - N - \oplus si desfaceti cele trei fire (maro, albastru si galben-verde) provenite de la presostat, dupa ce ati slabit presetupa.

Inlocuirea cablului de alimentare trebuie sa se faca folosind cablu de acelasi tip (de exemplu, H05 RN-F sau H07 RN-F in functie de instalatie) si avand aceeasi terminatie, urmind ordinea de lucru inversa fata de cea de montare.

ATENTIE: In functie de instalare si in cazul pompelor care nu sunt prevazute cu cablu, prevedeti cabluri de alimentare tip H05 RN-F pentru uz intern si H07 RN-F pentru uz extern, dotate cu stecher (EN 60335-2-41). Pentru cabluri de alimentare fara stecher, prevedeti un dispozitiv de deconectare de la retea de alimentare (ex.: intrerupator magnetotermic) cu contacte de separare de cel putin 3 mm pentru fiecare pol.

10. CONSTATAREA SI REMEDIEREA DEFECTIUNILOR

DEFECTIUNI	VERIFICARI (cauze)	REMEDII
1. Motorul nu porneste si nu face zgomot.	A. Verificati conexiunile electrice. B. Verificati ca motorul sa fie sub tensiune. C. Verificati sigurantele de protectie.	C. Daca sunt arse, inlocuiti-le (daca se ard la intervale scurte, motorul are un scurt-circuit).
2. Motorul nu porneste dar face zgomot.	A. Verificati ca tensiunea din retea sa corespunda cu cea de pe tablita. B. Verificati ca legaturile electrice sa fie corecte. C. Verificati prezenta tuturor fazelor (3~) in tabloul electric. D. Cautati cauzele posibile de blocare. E. Verificati starea condensatorului.	B. Corectati eventualele erori. C. In caz negativ, refixati faza care lipseste. D. Inlaturati blocajele. E. Inlocuiti condensatorul.
3. Rotorul se roteste cu dificultate.	A. Verificati ca tensiunea de alimentare sa fie suficienta. B. Verificati frecarea intre partile mobile si fixe ale pompei.	B. Procedati la eliminarea cauzei frecarilor.
4. Pompa nu furnizeaza apa.	A. Pompa nu a fost amorsata corect. B. Verificati rotirea motoarelor trifazice in sens corect. C. Teava de aspiratie cu diametru insuficient. D. Sorbul blocat.	A. Umpleti cu apa pompa si conducta de aspirare daca nu este autoamorsabila si efectuati amorsarea. B. Schimbati intre ele cele doua fire de alimentare. C. Inlocuiti teava cu una cu diametru mai mare. D. Curatati sorbul.
5. Pompa nu se amorseaza.	A. Conducta de aspirare sau sorbul aspira aer. B. Contrapanta tevii de aspirare favorizeaza formarea unor acumulari de aer.	A. Eliminati fenomenul si repetati operatia de amorsare. B. Corectati inclinarea tevii de aspirare.
6. Debitul este insuficient.	A. Sorbul este blocat. B. Rotorul este uzat sau blocat. C. Tubul de aspirare are diametrul insuficient. D. Verificati rotirea motorului in sens corect.	A. Curatati sorbul. B. Indepartati blocajele sau inlocuiti piesele uzate. C. Inlocuiti tubulatura cu una de diametru mai mare. D. Schimbati intre ele cele doua fire de alimentare.
7. Pompa vibreaza si are o functionare zgomotoasa.	A. Verificati ca pompa si tubulatura sa fie bine fixate. B. Exista cavitatie in pompa, respectiv cererea de apa depaseste capacitatea pompei. C. Pompa functioneaza in alti parametrii decat cei indicati.	A. Fixati cu mare grija partile desfacute. B. Reduceti inaltimea de aspiratie sau controlati pierderile de sarcina. C. Poate fi utila limitarea debitului de livrare.

	SADRŽAJ STRANA	Strana
1.	DIZANI FLUID	59
2.	TEHNIČKI PODACI	59
3.	MANIPULACIJA	59
3.1.	Skladištenje	59
3.2.	Transport	59
3.3.	Težina	60
3.4.	Provera obrtanja vratila motora	60
4.	INSTALACIJA	60
5.	ELEKTRIČNO POVEZIVANJE	60
6.	POKRETANJE	60
7.	MERE OPREZA	60
8.	ODRŽAVANJE I ČIŠĆENJE	60
9.	IZMENE I REZERVNI DELOVI	60
9.1	Uklanjanje i zamena napojnog kabla	60
10.	PROBLEMI U RADU	61

PRIMENA

Samousisna centrifugalna pumpa (do 9m) s odličnom sposobnošću usisavanja čak i u prisustvu vazdušnih mehurića. Pogodna je za korišćenje s vodom koja sadrži sitne čestice peska. Posebno se koristi za napajanje vodom u kućnim instalacijama. Pogodna je i za upotrebu manjeg obima u poljoprivredi, vrtlarstvu i industriji i za usluge gde je potrebna funkcija usisavanja.

1. DIZANI FLUID



Uređaj je projektovan i napravljen za dizanje vode, koja ne sadrži eksplozivne supstance i čvrste čestice, gustine 1000 kg/m³, viskoznosti 1mm²/s i hemijski neagresivnih fluida.

2. TEHNIČKI PODACI

- **Napon napajanja:** 220 - 240V 50Hz / 110V 50Hz
115V 60Hz / 230V 60Hz / 230 V3 – 400 V3 50/60Hz
115-127 V 60 Hz / 220-230V 60Hz / 220-277/380-480V 60Hz Pogledati pločicu na uređaju
- **Apsorbovana snaga:** Pogledati pločicu na uređaju
- **Protok:** max 4,8 m³/h
- **Napor (m):** Videti sliku 65
- **Dizani fluid:** čist, bez prisustva čvrstih čestica ili abrazivnih supstanci, neagresivan
- **Stepen zaštite motora:** IP44
- **Stepen zaštite priključka kutije:** IP55
- **Klasa zaštite :** F
- **Temperatura skladištenja:** -10°C do +40°C – **Relativna vlažnost vazduha:** MAX 95%
- **Temperatni opseg fluida:** 0+40°C – **Maksimalni radni pritisak:** Jet-Jetinox max 0.8 mPa (8bar)
Jetcom max 0.6 mPa (6bar)
- **Nivo buke:**
 - Za pumpe koje se koriste napolju prema Direktivi 2000/14/CE
 - Za ostale pumpe prema Direktivi 89/392/CEE
- **Konstrukcija motora:** U skladu sa standardom CEI 2–3 – CEI 61-69 (EN 60335-2-41)
- **Poprečni presek kablova:** Ne manji od onog u tabeli

Nazivna struja uređaja A		Poprečni presek mm ²	
≤ 0,2		Kable rozetowe ^a	^a Kablovi se mogu koristiti samo ako njihova dužina ne prelazi 2m od uređaja do utikaca.
> 0,2	i ≤ 3	0,5 ^a	
> 3	i ≤ 6	0,75	
> 6	i ≤ 10	1,0 (0,75) ^b	
> 10	i ≤ 16	1,5 (1,0) ^b	
> 16	i ≤ 25	2,5	^b Kablovi naznaceni u uputstvu mogu se koristiti za mobilne uređaje samo ako njihova dužina ne prelazi 2 m.
> 25	i ≤ 32	4	
> 32	i ≤ 40	6	
> 40	i ≤ 63	10	

3. MANIPULACIJA

3.1 Skladištenje

Svi uređaju moraju se skladištiti u zatvorenom prostoru, na suvom mestu, po mogućnosti sa konstantnom vlažnošću vazduha, bez vibracija i prašine. Uređaji moraju ostati u originalnoj ambalaži do trenutka instalacije. Ako ovo nije moguće, ulazni i izlazni otvori moraju biti zatvoreni.

3.2 Transport

Izbegavati drmanje ili udaranje uređaja. Za podizanje i prenošenje uređaja koristiti viljuškare i odgovarajuće palete.

3.3 Težina

Težina uređaja je napisana na nalepnici na pakovanju.

3.4 Provera obrtanja vratila motora

Pre instalacije uređaja mora se proveriti da li se rotirajući delovi slobodno obrću. Sklonite poklopac ventilatora sa kraja kućišta motora. Ubacite odvijač u otvor na vratila sa strane ventilatora. Ako je blokirano, okrenite ga sa odvijačem udarajući ga nežno sa čekićem (sl A).

4. INSTALACIJA



Pumpe mogu sadržavati male količine vode zaostale od testiranja. Preporučuje se ispiranje sa čistom vodom pre instalacije.

- 4.1 Pumpa mora biti instalirana u dobro provetrenom prostoru, zaštićena od nepovoljnih vremenskih uticaja i da temperatura vazduha ne prelazi 40°C (sl B).
- 4.2 Pumpu dobro ankerisati za podlogu (sl C).
- 4.3 Obezbediti nesmetano sirenje cevi usled zagrevanja (sl C).
- 4.4 Ručica za nošenje mora uvek biti dobro pričvršćena za podlogu na svim prenosivim pumpama.
- 4.5 **Pumpe koje se koriste napolju, u fontanama, ribnjacima i slično, moraju biti opremljena sa odgovarajućim električnim uređajima.**

5. ELEKTRIČNO POVEZIVANJE:


Upozorenje ! Pridržavajte se pravila sigurnosti.



Pratite dijagrame ožičenja unutar priključne kutije.

- 5.1 Pridržavajte se sigurnosnih pravila, koristite izolovane kablove i odgovarajuće osigurače.
- 5.2 Monofazni uređaji imaju ugrađenu zaštitu motora i mogu se priključiti direktno na napajanje. Trofazni uređaji se moraju zaštititi sa automatskom sklopkom (zaštita motora) podešenu prema vrednostima na pločici pumpe.
- 5.3 U mreži mora da bude predviđen uređaj koji obezbeđuje kompletno isključenje u uslovima prenapona III kategorije.

6. POKRETANJE

- 6.1  **Ne startujte pumpu ako nije potpuno napunjena sa tečnošću.**

Uklonite poklopac sa tela pumpe i napunite je pomoću creva sa čistom vodom (sl F). Rad na suvo izaziva nepovratna oštećenja na mehaničkom zaptivanju. Vratite pažljivo poklopac na telo pumpe.

- 6.2 Uključite uređaj i, kod trofaznih modela, proverite da li se motor obrće u dobrom smeru – smer obrtanja kazaljki na satu, gledajući na motor sa strane radnog kola (sl G). Ako to nije slučaj, isključite pumpu i obrnite priključke na priključnoj kutiji.
- ## 7. MERE OPREZA
- 7.1 Pumpa se ne sme startovati više od 20 puta na sat da bi se sačuvala ispravnost motora.
 - 7.2 Kod startovanja nakon dužeg vremenskog perioda, moraju se opet ponoviti stavke opisane u delu o pokretanju.
 - 7.3 **Pumpu smestiti što bliže dizanom fluidu. (sl. I – sliku 65)**

8. ODRŽAVANJE I ČIŠĆENJE



Pumpa sme demontirati samo kvalifikovano osoblje. Sve radnje se moraju obavljati nakon isključivanja uređaja sa napajanja.

9. IZMENE I REZERVNI DELOVI




Svaka neovlašćena izmena oslobađa proizvođača od bilo kakve odgovornosti.




U slučaju oštećenja napojnog kabla, da bi se izbegli eventualni rizici, opravku mora izvesti stručno lice.

9.1 Uklanjanje i zamena napojnog kabla

Pre počinjanja, isključite pumpu sa izvora napajanja.

za verzije bez sklopke pritiska: Uklonite poklopac odvrtanjem 4 vijka. Odvrnite tri faze L-N -  i diskonektujte smeđu, plavu i žuto-zelenu žicu sa priključaka.

za verzije sa TELEMECANIQUE / SQUARE D – TELEMECANIQUE / ITALTECNICA sklopkom pritiska:

- **Deo kabla do sklopke pritiska** – uklonite poklopac sklopke odvrtanjem vijka. Odvrnite žuto-zelenu, plavu i smeđu žicu odvrtanjem vijaka. Uklonite blokadu i izvucite kabl.
- **Deo kabla od sklopke pritiska do priključne kutije** – odvrnite navrtku sa sklopke pomoću ključa i uklonite poklopac.
- Odvrnite žuto-zelenu, plavu i smeđu žicu odvrtanjem vijaka. Uklonite blokadu i izvucite kabl. Uklonite poklopac sa kutije odvrtanjem 4 vijka. Odvrnite tri faze L-N -  i diskonektujte smeđu, plavu i žuto-zelenu žicu sa priključaka.

U slučaju zamene napojnog kabla, mora se koristiti kabl istog tipa kao i zamenski (tj. H05 RN-F ili H07 RN-F zavisno od instalacije) i sa istim priključcima, postupajući obrnutim redosledom od onog prilikom rastavljanja.

UPOZORENJE : u zavisnosti od instalacije i ako pumpa nema kabl, koristite napojne kablove tipa H05 RN-F za unutrašnju upotrebu i tip H07 RN-F za spoljašnju upotrebu, zajedno sa utikačem (EN 60335-2-41). Za kablove bez utikača, obezbedite uređaj za prekidanje napajanja (sl magnetotermičkom uređaju) sa odvojenim kontaktima od najmanje 3mm za svaki pol.

10. PROBLEMI U RADU

GREŠKA	PROVERITI (mogući uzrok)	REŠENJE
1. Pumpa ne startuje	A. Proverite električno povezivanje B. Proverite stanje motora C. Proverite osigurače	C. Ako su pregoreli, zamenite ih. If they are burnt-out, change them. Ako se greška i dalje ponavlja, motor je kratko spojen.
2. Pumpa ne startuje ali motor radi.	A. Obezbedite priključni napon isti kao onaj na pločici uređaja B. Proverite da li su elektro veze urađene pravilno C. Proverite da li imate sve faze u priključnoj kutiji D. Proverite moguće blockade u pumpi ili motoru. E. Proverite stanje kondenzatora	B. Ispravite moguće greške C. Povežite fazu D. Uklonite blokadu E. Zamenite kondenzator
3. Motor se teško okreće.	A. Proverite da li je napon dovoljan B. Proverite da li ima sudaranja nekih obrtnih delova	B. Eliminirajte uzrok.
4. Pumpa ne radi dovoljno.	A. Pumpa nije pravilno napunjena B. Proverite smer obrtanja na trofaznim uređajima C. Premali prečnik ulazne cevi D. Blokirani usisni ventil.	A. Obrnite priključke B. Zamenite sa cevi većeg prečnika C. Očistite ventil.
5. Pumpa ne pumpa	A. Usisna cev ili usisni ventil usisavaju vazduh B. U usisnoj cevi se zadržava vazduh	A. Eliminirajte uzrok B. Korigujte nagib usisne cevi.
6. Pumpa ne pumpa dovoljno.	A. Blokirani usisni ventil B. Radno kolo je pohabano ili blokirano. C. Nedovoljan prečnik usisne cevi. D. Kod trofaznih uređaja, proverite smer obrtanja.	A. Očistite ventil B. Uklonite opstrukcije ili zamenite phabane delove C. Zamenite sa cevi većeg prečnika D. Ako jke potrebno, obrnite priključke
7. Pumpa vibrira i bučna je.	A. Proverite veze pumpe sa postoljem B. Pojava kavitacije – povećan zahtev ya vodom u odnosu na kapacitet pumpe C. Pumpa radi na većim karakteristikama od deklariranih.	A. Fiksirajte olabavljene delove B. Redukujte usisnu visinu ili proverite gubitke. C. Ograničite protok na izlazu.

	TARTALOMJEGYZÉK	oldal
1.	SZIVATTYÚZOTT FOLYADÉKOK	62
2.	MŰSZAKI ADATOK ÉS HASZNÁLATI HATÁRÉRTÉKEK	62
3.	A SZIVATTYÚKKAL VALÓ BÁNÁSMÓD	62
3.1.	Raktározás	62
3.2.	Szállítás	63
3.3.	Súly	63
3.4.	A motortengely szabad forgásának ellenőrzése	63
4.	INSTALLÁCIÓ	63
5.	EÉELKTROMOS BEKÖTÉS	63
6.	BEINDÍTÁS	63
7.	ELŐVIGYÁZATOSSÁGI FELHÍVÁSOK	63
8.	KARBANTARTÁS ÉS TISZTÍTÁS	63
9.	MÓDOSÍTÁSOK ÉS PÓTALKATRÉSZEK	63
9.1	A tápkábel eltávolítása és cseréje	63
10.	HIBAKERESÉSI TÁBLÁZAT	64

ALKALMAZÁSOK

Önfelszívó, centrifugális szivattyú (max. 9 m), buborékok jelenlétében is kiváló felszívó képességgel. Alkalmas kisméretű homokszemcsékkel szennyezett vízhez. Különösen jól használható otthoni öntözőberendezések ellátására. Alkalmas kis mezőgazdaságokban és kertekben, korlátozott méretű ipari szolgáltatásokhoz és ahol az önfelszívó funkcióra szükség van.

1. SZIVATTYÚZOTT FOLYADÉKOK



A szivattyú robbanásveszélyes anyagoktól, szilárd és rostos részecskéktől mentes, 1000 kg/m³ sűrűségű, 1mm²/sec. kinematikai viszkozitású víz, valamint kémiaiag nem agresszív folyadékok szivattyúzására van tervezve.

2. MŰSZAKI ADATOK ÉS HASZNÁLATI HATÁRÉRTÉKEK

- Tápfeszültség: 220 - 240V 50Hz / 110V 50Hz
115V 60Hz / 230V 60Hz / 230 V3 – 400 V3 50/60Hz
115-127 V 60 Hz / 220-230V 60Hz / 220-277/380-480V 60Hz | lásd az elektromos adatok tábláját
- Elyelt energia: lásd az elektromos adatok tábláját
- Szállítási teljesítmény: max 4,8 m³/h
- Emelési magasság – Hmax (m): lásd a típusoknál. Oldal 65
- Szivattyúzott víz: legyen tiszta, szilárd vagy dörzskoptató ill. agresszív anyagoktól mentes
- Motor védelmi fokozata: IP44 (IP55-höz lásd a táblát a csomagoláson).
- Sorkapcsok védelmi fokozata: IP55
- Védelmi osztálybesorolás: F
- Raktározási hőmérséklet: -10°C +40°C – Levegő relatív páratartalma: MAX 95%
- A folyadék hőmérséklet tartománya: 0+40°C – Max. Üzemi nyomás: Jet-Jetinox max 0.8 mPa (8bar)
Jetcom max 0.6 mPa (6bar)
- Zajszint:
 - Külső használatra való szivattyúkhöz: zajszint a 2000/14/CE Direktíva szerint.
 - Egyéb szivattyúkhöz: : zajszint a EC 89/392/CEE Direktíva és annak módosításai szerint
- Motorok konstrukciója: A következő szabványok szerint: CEI 2-3 - CEI 61-69 (EN 60335-2-41)
- A tápkábelek névleges keresztmetszete az alábbi táblázatban megadott méretnél nem lehet kisebb:

A szivattyú névleges áramfelvétele A	Névleges keresztmetszet mm ²	
≤ 0,2	Rosetta [®] típusú kábelek ^a	^a Ezek a kábelek csak akkor használhatók, ha a készülékbe való belépéstől a csatlakozó dugaszig a hosszúságuk nem haladja meg a 2 métert.
> 0,2 e ≤ 3	0,5 ^a	
> 3 e ≤ 6	0,75	
> 6 e ≤ 10	1,0 (0,75) ^b	
> 10 e ≤ 16	1,5 (1,0) ^b	
> 16 e ≤ 25	2,5	^b A zárójelben feltüntetett keresztmetszetű kábelek mobil berendezésekhez használhatók ha a hosszúságuk nem haladja meg a 2 métert.
> 25 e ≤ 32	4	
> 32 e ≤ 40	6	
> 40 e ≤ 63	10	

3. A SZIVATTYÚKKAL VALÓ BÁNÁSMÓD

3.1 Raktározás

Minden szivattyút fedett helyen kell tárolni ahol a levegő páratartalma lehetőleg állandó legyen, ahol nincs vibráció és por. A szivattyúkat az installációjukig az eredeti csomagolásukban kell hagyni. Ha ez nem lehetséges, akkor gondosan be kell dugaszolni a szívó és a nyomótorkukat.

3.2 Szállítás

El kell kerülni, hogy a szivattyúk felesleges lökéseknek vagy ütéseknek legyenek kitéve.

A szivattyú emeléséhez és szállításához megfelelő emelőt illetve a gyári raklapot kell használni (ha raklapon történt az átadás).

3.3 Súly

A csomagoláson lévő öntapadó tábla tartalmazza az elektromos szivattyú teljes súlyát.

3.4 A motortengely szabad forgásának ellenőrzése

A szivattyú installációja előtt ellenőrizni kell, hogy a forgó részei szabadon forognak-e. Az ellenőrzés érdekében szerelje le a ventilátor burkolatot a motor hátsó részéről és egy csavarhúzóval a motortengelyen kialakított hornyot használva fordítsa el kézzel a tengelyt. Ha a tengely meg van szorulva, egy kalapáccsal finoman megütve a csavarhúzó végét próbálja megmozdítani a tengelyt (lásd "A" ábra)

4. INSTALLÁCIÓ (felszerelés a működés helyén)



A szivattyúk kismennyiségű vizet tartalmazhatnak mely a gyári végellenőrzésből származik.

A végleges installáció előtt javasoljuk, hogy tiszta vízzel mossa át a szivattyút.

- 4.1 Az elektromos szivattyút jól szellőző, időjárási viszontagságoktól mentes helyen kell installálni ahol a környezeti hőmérséklet nem haladja meg a 40°C-ot. ("B" ábra)
- 4.2 A szivattyúnak a padozathoz történő stabil rögzítése segít a szivattyú működése által keltett esetleges vibrációk elnyelésében ("C" ábra)
- 4.3 El kell kerülni, hogy a fém csővezetékek túlzott erőhatást gyakoroljanak a szivattyú torkokra, hogy ne okozzanak repedést vagy törést ("C" ábra)
- 4.4 Minden olyan szivattyúnál, mely hordozható kivitelben is működhet, az emelésre és szállításra szolgáló fogantyú mindig legyen felszerelt, jól rögzített állapotban!
- 4.5 A szökőkutaknál külső környezetben, kerti tavakban, vagy hasonló helyeken működő szivattyúk elektromos táplálását olyan áramkörrel kell ellátni melyet egy 30 mA-nál nem nagyobb értékre kalibrált differenciál mágneskapcsoló (életvédelmi relé) véd.

5. ÉEELKTROMOS BEKÖTÉS:

Figyelem: tartsa be a biztonsági szabályokat !



Szigorúan szem előtt tartandók a sorkapocs tábla dobozának belső oldalán lévő elektromos kapcsolási rajzok!

- 5.1 A fix módon installált szivattyúk esetében a nemzetközi szanványok biztosítéktartóval ellátott leválasztó kapcsolók alkalmazását írják elő.
- 5.2 Az egyfázisú motorok beépített hővédelmi kapcsolóval rendelkeznek és közvetlenül csatlakoztathatók a hálózathoz. A háromfázisú motorokat a szivattyú adattáblája szerinti adatokra kalibrált utomata mágneskapcsolóval (pl. mágneses hővédelmi kapcsolóval).
- 5.3 A tápellátási hálózaton belül biztosítani kell egy olyan egységet, amely III. kategóriájú túlterhelés esetén teljes mértékben áramtalanít

6. BEINDÍTÁS

- 6.1  **Ne indítsa be a szivattyút anélkül, hogy teljesen feltöltötte volna vízzel.**

A beindítás előtt ellenőrizze, hogy a szivattyú szabályosan telítődött-e, gondoskodva a teljes feltöltésről a feltöltő furaton keresztül tiszta vízzel (előzőleg távolítsa el a feltöltő dugót) (1. ábra). **A szárazon történő működtetés visszavonhatatlan károsodást okoz a csúszógyűrűs tömítésnél!** A vízzel való feltöltés után a betöltő dugót gondosan vissza kell szerelni.

- 6.2 Helyezze feszültség alá a szivattyút és a háromfázisú verzióknál ellenőrizze a helyes forgásirányt. A ventilátor felől nézve a motorra, a helyes forgásirány órajárás szerinti ("F" ábra) Helytelen forgásirány esetén áramtalanítsa a szivattyút és cseréljen fel egymás között két fázisvezetékét.

7. ELŐVIGYÁZATOSSÁGI FELHÍVÁSOK

- 7.1 Az elektromos szivattyú ne legyen óránként 20-szor több alkalommal indítva annak érdekében, hogy a motor ne legyen túl nagy hőterhelésnek kitéve.
- 7.2 A hosszabb idejű inaktív állapotot követő ismételt működésbe helyezés a fenti (9.1 fejezet) műveletek ismétlését igényli.
- 7.3 **Helyes szem előtt tartani azt, hogy a szivattyút a lehető legközelebb kell elhelyezni a szivattyúzandó vízhez.** ("I" ábra – Oldal 65)

8. KARBANTARTÁS ÉS TISZTÍTÁS



A szivattyút csak képzett és szakmailag specializált szakember szedheti szét aki rendelkezik az ide vonatkozó szabványok által megkövetelt ismeretekkel! Mindenkor érvényes előírás, hogy a javítási és karbantartási műveletek előtt le kell kötni a szivattyút a tápfeszültségről és meg kell győződni a véletlenszerű ismételt áram alá helyezés lehetetlenségéről.

9. MÓDOSÍTÁSOK ÉS PÓTALKATRÉSZEK




Minden olyan módosítás, melyhez előzetesen nem adta jóváhagyását a gyártó, felmenti őt mindennemű felelősségvállalás alól!



Ha a szivattyú tápkábele meghibásodik, a javítást a feladat elvégzésére specializált szakembernek kell elvégeznie, hogy minden veszélylehetőséget megelőzzünk.

9.1 A tápkábel eltávolítása és cseréje

A művelet elvégzése előtt győződjön meg arról, hogy a szivattyú áramtalanítva van!

Presszosztát (nyomáskapcsoló) nélküli verzió: Távolítsa el a sorkapocs tábla fedelét a négy darab rögzítőcsavar kicsavarozásával.. Csavarozza ki az L - N -  jelű három darab sorkapocs-csavart és húzza ki tápkábel barna, kék valamint a zöld-sárga kábelvezetékét miután kilazította a kábelszorítót.

TELEMECANIQUE / SQUARE D – TELEMECANIQUE / ITALTECNICA típusú presszosztáttal szerelt verzió:

- **A presszosztáttól jövő csatlakozó-dugós kábelcsoport:** Csavarozza ki a presszosztát fedelének rögzítőcsavarjait egy csavarhúzóval és kiakasztva a fedelet a hátrészből, vegye azt le. Csavarozza ki a zöld-sárga huzal baloldali sorkapcsának rögzítőcsavarját és húzza ki a huzalt. Ugyancsak a baloldalon lazítsa ki a kék és a barna huzalok csavarjait és húzza ki őket a sorkapocsból. Lazítsa ki a baloldali kábelszorítót és húzza ki a kábelt.
- **Kábelcsoport a presszosztáttól a sorkapocs tábláig:** Csavarozza ki a presszosztát fedelének rögzítőcsavarjait egy csavarhúzóval és kiakasztva a fedelet a hátrészből, vegye azt le. Csavarozza ki a zöld-sárga huzal jobboldali sorkapcsának rögzítőcsavarját és húzza ki a huzalt. Ugyancsak a jobboldalon lazítsa ki a kék és a barna huzalok csavarjait és húzza ki őket. Lazítsa ki a jobboldali kábelszorítót és húzza ki a kábelt. Távolítsa el a sorkapocs tábla fedelét a négy darab rögzítő csavar kilazításával. A kábelszorító meglazítása után lazítsa ki az L - N - \oplus sorkapocsokat és húzza ki a presszosztáttól jövő barna, kék és zöld-sárga huzalt.

A tápkábel cseréje ugyanolyan típusú kábellel történjen mint az eredeti kábel (pl. H05 RN-F vagy H07 RN-F az installációról függően) ugyanolyan végződésekkel, a beszerelést pedig a szétszereléssel ellentétes sorrendben kell végezni.

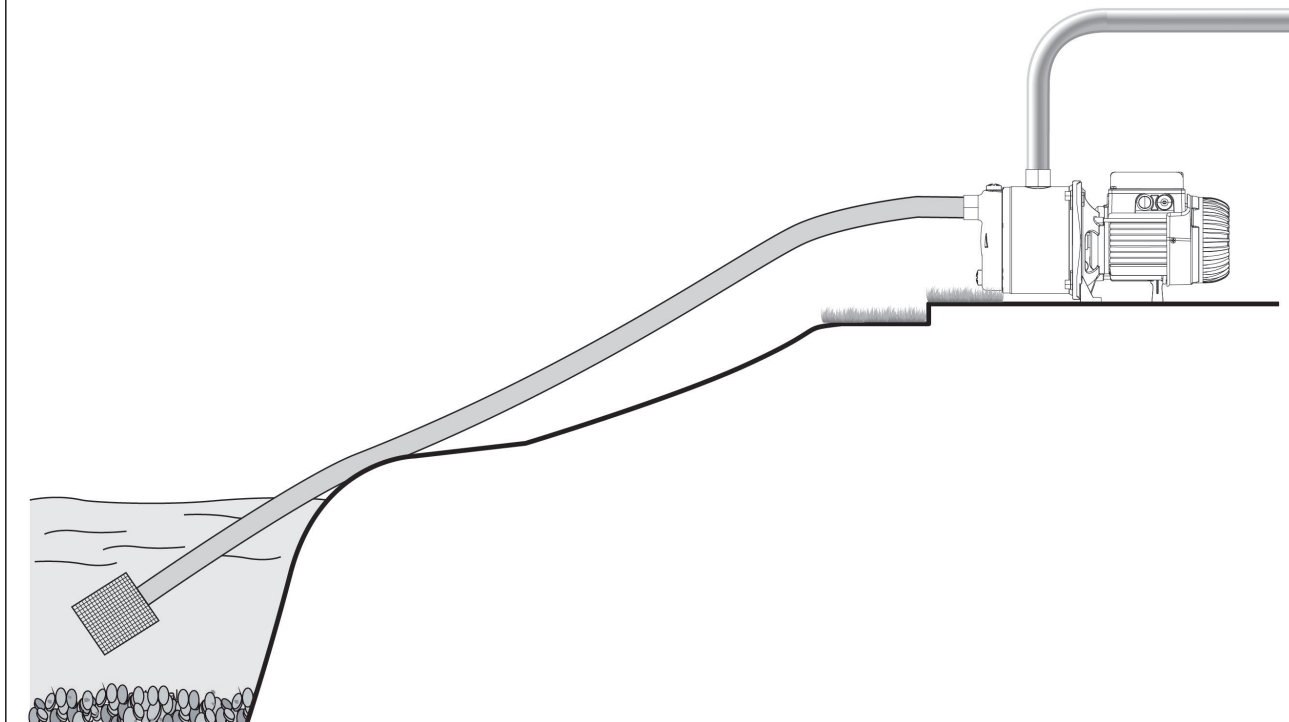
FIGYELEM: Az installáció függvényében, a kábel nélküli szivattyúknál belső térben való használatra H05 RN-F típusú kábelt kell használni, míg külső használatra H07 RN-F típusú kábelt, csatlakozó dugasszal kompletten (EN 60335-2-41). A csatlakozó dugasz nélküli kábelek esetén ki kell építeni egy tápfeszültség megszakító berendezést (p. mágneses hővédelmit) melynél a pólustávolság legalább 3 mm-es.

10. HIBAKERESÉSI TÁBLÁZAT

RENDELLENESÉG	ELLENŐRZÉSEK (LEHETSÉGES OKOK)	TEENDŐK
1. A motor nem indul és nincs motorhang.	A. Ellenőrizze az elektromos csatlakozásokat. B. Ellenőrizze, hogy a motor feszültség alatt van-e. C. Ellenőrizze a védőbiztosítókat.	C. Ha kiegészítők, cserélni kell őket. Megj.: Az esetleges azonnali hiba ismétlődés azt jelenti, hogy a motor rövidzárlatos.
2. A motor nem indul és nincs motorhang.	A. Ellenőrizze, hogy a hálózati tápfeszültség megfelel-e az adattáblán feltüntetett értékeknek. B. Ellenőrizze, hogy az elektromos bekötés helyesen lett-e elvégezve. C. Ellenőrizze, hogy a sorkapocs táblánál mindhárom fázis jelen van-e (3 ~) D. Ellenőrizze a szivattyú és a motor esetleges megszorulását. E. Ellenőrizze az indítókapacitátor állapotát.	B. Küszöbölje ki az esetleges hibákat. C. Negatív esetben állítsa vissza a hiányzó fázist. D. Szüntesse meg a dugulást. E. Cserélje a kapacitátort.
3. A motor nehezen jár.	A. Ellenőrizze, hogy a tápfeszültség nem kisebb-e a szükségesnél. B. Ellenőrizze a forgó és álló gépelemek közötti súrlódást.	B. Szüntesse meg a káros súrlódás okát.
4. A szivattyú nem szállít vizet.	A. A szivattyú nem lett megfelelően feltöltve vízzel. B. Háromfázisú motoroknál ellenőrizze a helyes forgásirányt. C. Nem elég nagy a szívócső átmérője. D. Eldugult a lábszelep	A. Töltse fel vízzel a szivattyút és a szívócsövet, elvégezve a telítődést. B. Szükséges esetben cseréljen fel egymás között két fázisvezetékét. C. Cserélje a szívócsövet nagyobb átmérőjűre. D. Tisztítsa a lábszelepet.
5. A szivattyú nem telítődik vízzel.	A. A szívócsőnél vagy a lábszelepnél levegő beszívás. B. A szívócső ellenkező dőlésszöge (a szivattyú felé lejt) légzsák kialakulásának kedvez.	A. Szüntesse meg a hibajelenséget és ismétlje a vízzel való feltöltést. B. Javítsa a szívócső dőlésszögét.
6. A szivattyúnak nem elégséges a szállítási teljesítménye.	A. A lábszelep eldugult. B. A járókerék kopott vagy eltömődött. C. Elégtelen átmérőjű szívó csővezeték. D. Háromfázisú szivattyúmotoroknál ellenőrizze a helyes forgásirányt.	A. Tisztítsa a lábszelepet. B. Távolítsa el a dugulást vagy cserélje a kopott alkatrészeket. C. Cserélje a szívócsövet nagyobb átmérőjűvel. D. Szükséges esetben cseréljen fel egymás között két fázisvezetékét.
7. Beremeg a szivattyú miközben zajosan működik.	A. Ellenőrizze, hogy a szivattyú és a csővezetékek megfelelően rögzítettek-e. B. A szivattyú leürül vagyis a vízigény nagyobb, mint amit a szivattyú képes szolgáltatni. C. A szivattyú az adattábláján megadott értékeket meghaladó módon dolgozik.	A. Gondosabban rögzítse a meglazult részeket. B. Csökkentse a szívási magasságot vagy ellenőrizze a töltési veszteséget. C. Hasznos lehet a nyomóoldalon lehatárolni a szállítási teljesítményt.

Modello / Modèle / Model / Modell / Model / Modelo / Modell / Model / Модель / Μοντέλο / نموذج / Malli / Model / Model / Modell / مدل	Prevalenza / Hauteur d'élévation / Head up / Förderhöhe / Overwicht / Prevalencia / Maximal pumphöjd / Manometrik yükseklik / Hanop / Μανομετρικό / التفوق / Nostokorkeus / Wysokość ciśnienia / Napor / Emelési magasság / ارتفاع پمپاژ	
	Hmax (m.) 2 poles 50 Hz	Hmax (m.) 2 poles 60 Hz
JET 62 / JETINOX 62 / JETCOM 62 / AQUAJETCOM 62 / GARDEN-COM 62	42.1	41.5
JET 82 / JETINOX 82 / JETCOM 82 / AQUAJET 82 / AQUAJETINOX 82 / AQUAJETCOM 82 / GARDEN-JET 82 / GARDEN-INOX 82 / GARDEN-COM 82	46.8	46.1
JET 92 / JETINOX 92 / JETCOM 92 / AQUAJET 92 / AQUAJETINOX 92 / AQUAJETCOM 92 / GARDEN-JET 92 / GARDEN-INOX 92	36.6	36.2
JET 102 / JETINOX 102 / JETCOM 102 / AQUAJET 102 / AQUAJETINOX 102 / AQUAJETCOM 102 / GARDEN-JET 102 / GARDEN-INOX 102 / GARDEN-COM 102	53.5	53
JET 112 / JETINOX 112 / AQUAJET 112 / AQUAJETINOX 112	61.4	62
JET 132 / JETINOX 132 / JETCOM 132 / AQUAJET 132 / AQUAJETINOX 132 / GARDEN-JET 132 / GARDEN-INOX 132	47.9	49.1

FIG. I



DAB PUMPS LTD.

6 Gilbert Court
Newcomen Way
Severalls Business Park
Colchester
Essex
C04 9WN - UK
salesuk@dwtgroup.com
Tel. +44 0333 777 5010

DAB PUMPS BV

'tHofveld 6 C1
1702 Groot Bijgaarden - Belgium
info.belgium@dwtgroup.com
Tel. +32 2 4668353

DAB PUMPS INC.

3226 Benchmark Drive
Ladson, SC 29456 - USA
info.usa@dwtgroup.com
Tel. 1- 843-797-5002
Fax 1-843-797-3366

OOO DAB PUMPS

Novgorodskaya str. 1, block G
office 308, 127247, Moscow - Russia
info.russia@dwtgroup.com
Tel. +7 495 122 0035
Fax +7 495 122 0036

DAB PUMPS POLAND SP. z.o.o.

Ul. Janka Muzykanta 60
02-188 Warszawa - Poland
polska@dabpumps.com.pl

DAB PUMPS (QINGDAO) CO. LTD.

No.40 Kaituo Road, Qingdao Economic &
Technological Development Zone
Qingdao City, Shandong Province - China
PC: 266500
sales.cn@dwtgroup.com
Tel. +86 400 186 8280
Fax +86 53286812210

DAB PUMPS IBERICA S.L.

Calle Verano 18-20-22
28850 - Torrejón de Ardoz - Madrid
Spain
Info.spain@dwtgroup.com
Tel. +34 91 6569545
Fax: + 34 91 6569676

DAB PUMPS B.V.

Albert Einsteinweg, 4
5151 DL Drunen - Nederland
info.netherlands@dwtgroup.com
Tel. +31 416 387280
Fax +31 416 387299

DAB PUMPS SOUTH AFRICA

Twenty One industrial Estate,
16 Purlin Street, Unit B, Warehouse 4
Olifantsfontein - 1666 - South Africa
info.sa@dwtgroup.com
Tel. +27 12 361 3997

DAB PUMPEN DEUTSCHLAND GmbH

Tackweg 11
D - 47918 Tönisvorst - Germany
info.germany@dwtgroup.com
Tel. +49 2151 82136-0
Fax +49 2151 82136-36

DAB PUMPS HUNGARY KFT.

H-8800
Nagykanizsa, Buda Ernő u.5
Hungary
Tel. +36 93501700

DAB PUMPS DE MÉXICO, S.A. DE C.V.

Av Amsterdam 101 Local 4
Col. Hipódromo Condesa,
Del. Cuauhtémoc CP 06170
Ciudad de México
Tel. +52 55 6719 0493

DAB PUMPS OCEANIA PTY LTD

426 South Gippsland Hwy,
Dandenong South VIC 3175 – Australia
info.oceania@dwtgroup.com
Tel. +61 1300 373 677

**DAB PUMPS S.p.A.**

Via M. Polo, 14 - 35035 Mestrino (PD) - Italy
Tel. +39 049 5125000 - Fax +39 049 5125950
www.dabpumps.com